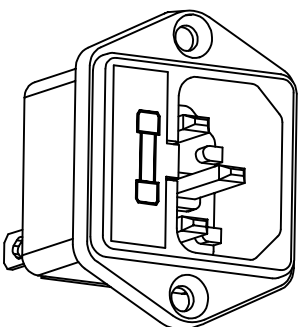
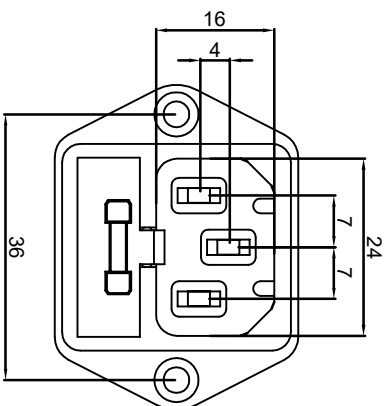




东莞市宏聚电子五金制品有限公司

HONGJU(DONGGUAN)ELECTRONIC & METAL PRODUCTS CO.,LTD

S-03F-11-4



Rating: 6.3A 250V AC (UL CUL) 

6.3A 250V AC (TUV) 

10A 250V AC (CCC) 

Insulation Resistance: DC 500V 100MΩ Min.

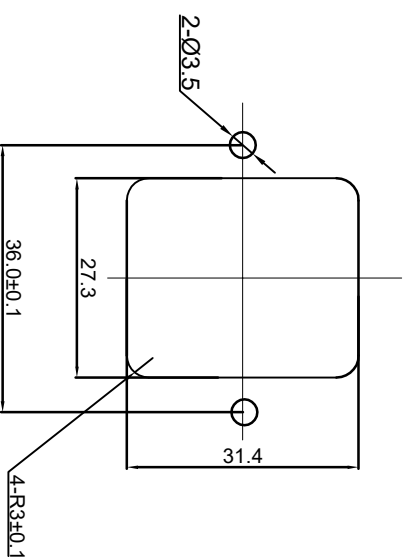
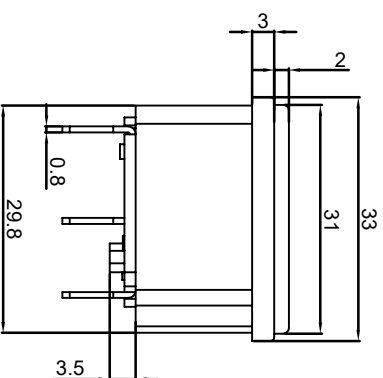
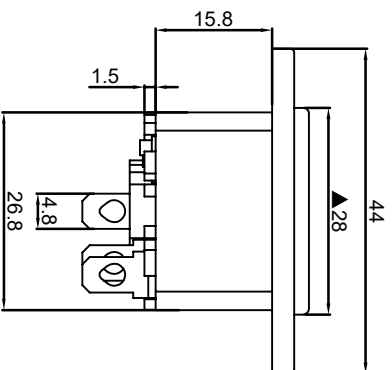
Dielectric Strength: AC2000V 1 minute

Fuse:Ø5.0x20mm 

MATERIAL:

Body:PBT

Terminal:Brass,Silver or Tin plated



CUT-OUT

| | | | | | | | | | | | | | |
|--------|-------------------------|---------------|--------|----------------|----|---------------|------|--------------|------------|-------------------|-----------------|-----|--|
| | | 公差 TOLERANCES | | .X± 0.3 | | .XX± 0.15 | | 角度 ANGLE ±1° | | 单位 DIMENSION UNIT | | mm. | |
| A1 | 重新整理发行 | 2019.07.10 | N/A | 版本 VERSION | A1 | 比例尺 SCALE | NONE | 日期 DATE | 2021.12.15 | 品名 TITLE | S-03F-11-4-W | | |
| A0 | New Issue | 2011.05.04 | N/A | 核准 APPROVED BY | | 核对 CHECKED BY | | 绘图 DATE | Z.H.B. | 品名 TITLE | S-03F-11-4-W_A1 | | |
| 版本 VER | 变更说明 CHANGE DESCRIPTION | 日期 DATE | ECN NO | 核准 APPROVED BY | | 核对 CHECKED BY | | 绘图 DATE | Z.H.B. | 品名 TITLE | S-03F-11-4-W_A1 | | |

X-ON Electronics

Largest Supplier of Electrical and Electronic Components

Click to view similar products for [DC Power Connectors](#) category:

Click to view products by [HONGJU](#) manufacturer:

Other Similar products are found below :

[B04P-VL-VN-1.8](#) [1600206-1](#) [163-0308-EX](#) [163-4012-EX](#) [163-4117-EX](#) [163-7421](#) [163-MJ22-EX](#) [171-0721-EX](#) [KLDX-SMT-0202-BPTR](#)
[163-0179-EX](#) [163-1000-EX](#) [163-4007-EX](#) [163-4015-EX](#) [171-0722-E](#) [171-7391](#) [K596](#) [KLD-0201-BC](#) [KPPX-D](#) [4C6831AX](#) [TS3PNJ](#)
[E16550-0008](#) [VLP-08V-1](#) [DC PLUG-P1M-P1MR](#) [XT90IPW22-M](#) [09758](#) [09442](#) [AS120-M](#) [09759](#) [09760](#) [CP30240](#) [TAMIYA-M](#) [TAMIYA-](#)
[MT1](#) [TAMIYA-MT2](#) [4840.1200](#) [4840.2202](#) [C5080HI-04P-18 + C5080HI-C](#) [JC-138](#) [JC-210](#) [JPO-25 \(FC6814\)](#) [JYO-26 \(FC6811\)](#) [JYO-29](#)
[\(FC68102\)](#) [KLB 3](#) [KLBM 3](#) [KLBPS 3](#) [KLS 10 SCHWARZ](#) [KLS 40 SCHWARZ](#) [KPJXHT-4S](#) [DC-10A FC68148](#) [DC-10B \(FC68149\)](#)
[WKLS 2](#) [WKLS 40](#)