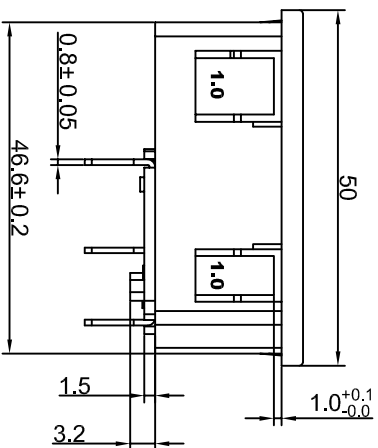
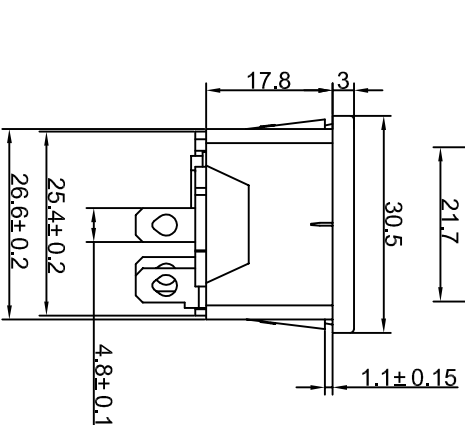
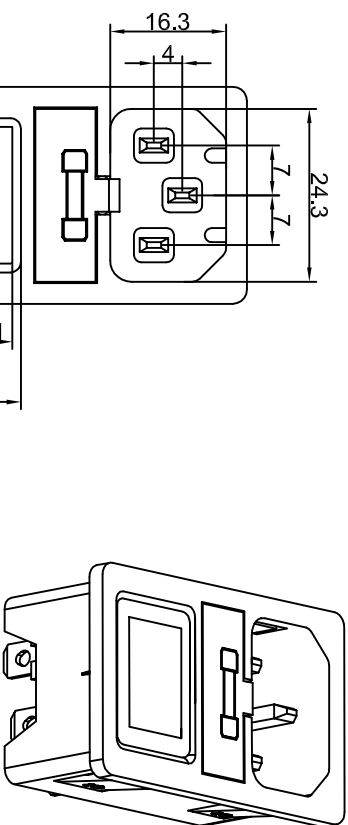




宏聚电子五金制品有限公司

HONGJU ELECTRONIC & METAL PRODUCTS CO.,LTD

# S-03F-12S-4-1.0




CUT-OUT

Rating: 10A 250V AC ( UL CUL VDE CCC )

Insulation Resistance: DC 500V 100MΩ Min.

Dielectric Strength: AC2000V 1 minute

Fuse:Ø5.0x20mm 

MATERIAL:

Body: PBT

Terminal: Brass, Silver or Tin plated



公差 TOLERANCES		.X±0.3	.XX±0.15	角度 ANGLE ±1°		单位 DIMENSION UNIT		mm.
版本 VERSION	A0	比例尺 SCALE	NONE	日期 DATE	2008.07.08	品名 TITLE	S-03F-12S-4-1.0	
核准 APPROVED BY	Xinchao_Lee	核对 CHECKED BY	Gokey_Guo	绘图 DRAWN BY	Gokey_Guo	图号 DRAWING NO	S-03F-12S-4-1.0_A0	
版本 VER.	New Issue	日期 DATE	2008.07.08	ECN NO.	N/A	变更说明 CHANGE DESCRIPTION		
A0								
变更说明 CHANGE DESCRIPTION								

## X-ON Electronics

Largest Supplier of Electrical and Electronic Components

*Click to view similar products for [DC Power Connectors](#) category:*

*Click to view products by [HONGJU](#) manufacturer:*

Other Similar products are found below :

[1600206-1](#) [163-0308-EX](#) [163-4012-EX](#) [163-4117-EX](#) [163-7421](#) [163-MJ22-EX](#) [171-0721-EX](#) [KLDX-SMT-0202-BPTR](#) [163-0179-EX](#) [163-1000-EX](#) [163-4007-EX](#) [163-4015-EX](#) [171-0722-E](#) [171-7391](#) [K596](#) [KLD-0201-BC](#) [KPPX-D](#) [4C6831AX](#) [TS3PNJ](#) [VLP-12V-1](#) [DC PLUG-P1J-P1MR](#) [09441](#) [AS120-F](#) [09442](#) [AS120-M](#) [09759](#) [CP30240](#) [TAMIYA-M](#) [TAMIYA-MT1](#) [TAMIYA-MT2](#) [4840.1200](#) [4840.2202](#) [C5080HI-04P-18 + C5080HI-C](#) [JC-135](#) [JC-138](#) [JC-210](#) [JC-214](#) [JPO-25 \(FC6814\)](#) [JYO-29 \(FC68102\)](#) [KLS 10 SCHWARZ](#) [KLS 3 SCHWARZ](#) [KPJXHT-4S](#) [WKLS 2](#) [WKLS 40](#) [FA67555](#) [XNES/J 210 SCHWARZ](#) [XNES/J 250 SCHWARZ](#) [FC68026](#) [FC68122C](#) [FC68125](#) [FC68129](#) [FC681375VH](#)