

RoHS

Specification

规格书

Customer Name : _____

客户名称 :

Customer P/N : _____


客户品号 :

Factory P/N : HL-PST-1608IR8C-L5

公司品号 :

Sending Date : _____

送样日期 :

| | | | | | |
|--|-------------|---------------------------|---------------------------|---|--------------------|
| Client approval 客户审核 | | Hongli approval 鸿利智汇审核 | | | |
| Approval 核准 | Audit 确认 | Audit 确认 | | | Confirmation 制作 |
| | | Sales department 营销中心 | Quality department 品质部 | Engineering technology centre 工程技术中心 | 陈少霞 |
| | | 王高阳 | 李宗坤 |  | |
| <input type="checkbox"/> Qualified 接受 <input type="checkbox"/> Disqualified 不接受 | | DATE: 日期: | | | |

Adr: No.1, Xianke Yi Road, Huadong Town, Huadu District, Guangzhou, China

地址: 中国广州市花都区花东镇先科一路1号

Tel/电话: 020-37705135

Fax/传真: 020-37705136

Web/网址: www.honglitronic.com

注: 1. 此规格书以中英文方式书写, 若有冲突以中文版本为准文本.

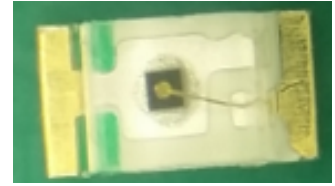
2. 此规格书的最终解释权归鸿利智汇集团股份有限公司

3. 此规格书的有效期限为两年, 自盖章或签字之日起计算, 期满时双方可以续签协议, 但应采用书面形式

HL-PST-1608IR8C-L5

Features(特征)

- Extremely wide viewing angle. (宽的发光角度)
- Suitable for all SMT assembly and solder process. (适用于所有的SMT组装和焊接工艺)
- Available on tape and reel. (适用于载带及卷轴)
- Moisture sensitivity level: Level 4. (防潮等级 Level 4)
- RoHS compliant. (RoHS 认证)



Description (描述)

IR8C-L5 made with GaAs infrared chips

IR8C-L5 由GaAs元素组成的芯片

After the product life cycle for recycling

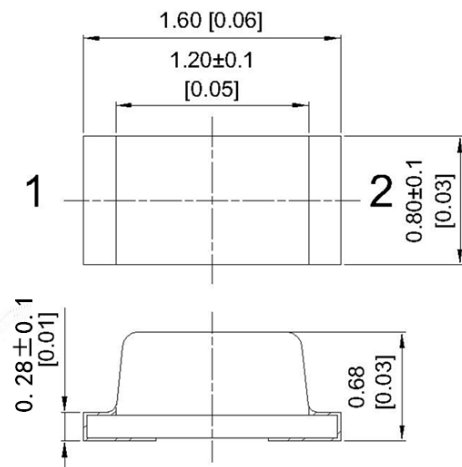
产品生命周期后进行回收处理



ATTENTION
OBSERVE PRECAUTIONS
FOR HANDLING
ELECTROSTATIC
DISCHARGE
SENSITIVE
DEVICES

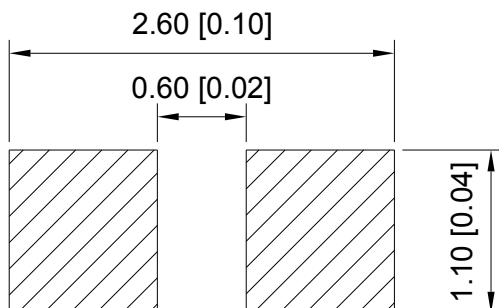
注意：操作时应注意静电敏感
释放设备装置

Package Dimensions (封装尺寸)

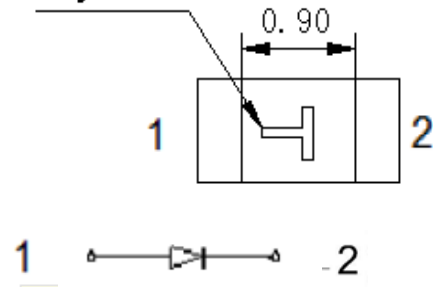


Recommended Soldering Pattern

(建议焊盘尺寸图)



Polarity Mark



Notes: (备注)

1. Mark the size of the unit is mm.marked in brackets (标注尺寸单位为毫米,括号内标注为英寸)

2. All dimensions allow tolerance ±0.1mm (所有尺寸允许公差±0.1mm)

HL-PST-1608IR8C-L5

Electrical / Optical Characteristics at Ta=25°C 电性与光学特性

| Parameter (参数) | Symbol (符号) | Min. (最小) | Typ. (平均) | Max. (最大) | Units (单位) | Test Conditions 测试条件 |
|-------------------------------------|----------------|-----------|-----------|-----------|------------|----------------------|
| Forward Voltage 正向电压 | V _F | 1.3 | 1.5 | -- | V | I _F =20mA |
| Reverse Current 反向电流 | I _R | -- | -- | 10 | uA | V _R = 5V |
| Peak Wavelength 峰值波长 | λ _p | -- | 855 | -- | nm | I _F =20mA |
| Spectrum width of Half value 半波光谱宽值 | Δλ | -- | 50 | -- | nm | I _F =20mA |
| Viewing Angle 可视角度 | 1/2θ | -- | 120 | -- | deg | I _F =20mA |

| Parameter (参数) | Symbol (符号) | Min. (最小) | Typ. (平均) | Max. (最大) | Units (单位) | Test Conditions 测试条件 |
|----------------|----------------|-----------|-----------|-----------|------------|----------------------|
| 辐射强度 | I _e | 9 | — | 10 | mW | I _F =20mA |
| | | 10 | — | 11 | | |
| | | 11 | — | 12 | | |

Absolute Maximum Ratings at Ta=25°C 绝对最大额定值

| Parameter (参数) | Symbol (符号) | Infrared (值) | Units (单位) |
|--------------------------------------|------------------|--------------|------------|
| Power Dissipation (功耗) | P _d | 30 | mW |
| DC Forward Current (正向电流) | I _F | 50 | mA |
| Reverse Voltage 反向电压 | V _R | 5 | V |
| Operating/Storage Temperature (操作温度) | T _A | -40 ~ 85 | °C |
| Storage Temperature (保存温度) | T _{STG} | -40 ~ 100 | °C |

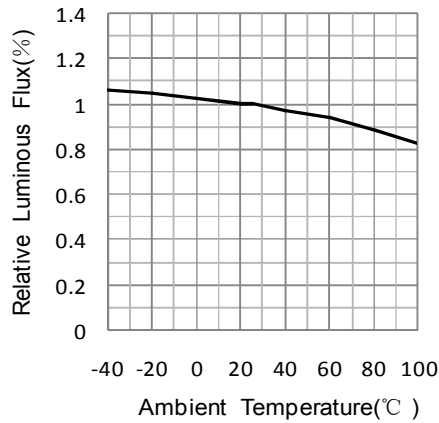
Note: (备注)

- 1/10 Duty cycle, 0.1ms pulse width. (脉宽0.1ms, 周期1/10)
2. The above forward voltage measurement allowance tolerance is ±0.1V. (以上所示电压测量误差±0.1V)

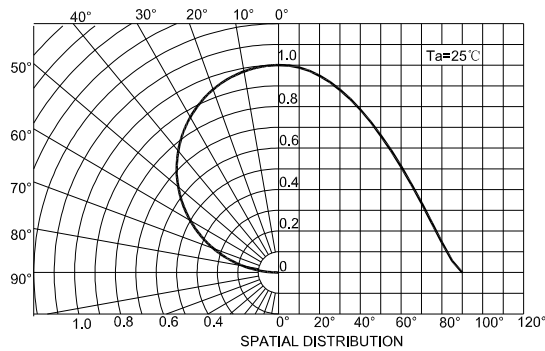
HL-PST-1608IR8C-L5

Typical optical characteristics curves 典型光学特性曲线

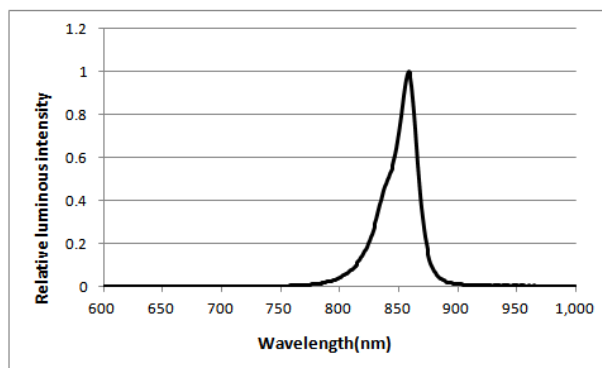
Ambient Temperature VS. Relative Intensity
环境温度与相对光强特性曲线



Radiation diagram
辐射图特性曲线

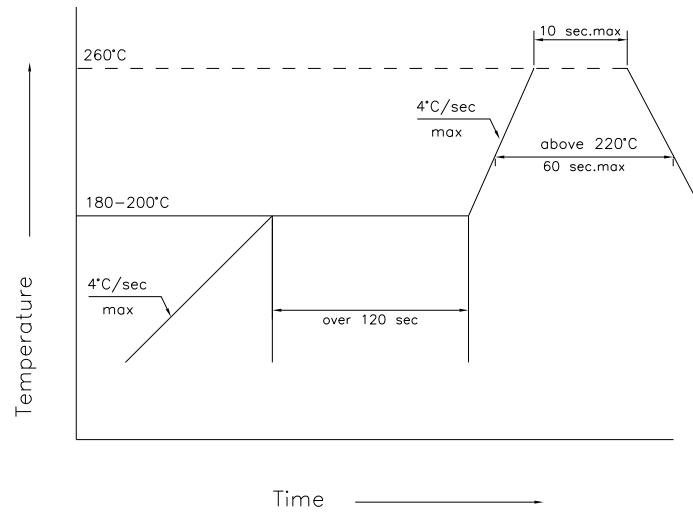


Relative spectral emission
相对光谱分布特性曲线



HL-PST-1608IR8C-L5

SMT Reflow Soldering Instructions SMT回流焊说明



- 1.Reflow soldering should not be done more than three times. 回流焊不可以做三次以上
- 2.When soldering , do not put stress on the LEDs during heating
当焊接时，不要在材料受热时用力压胶体表面

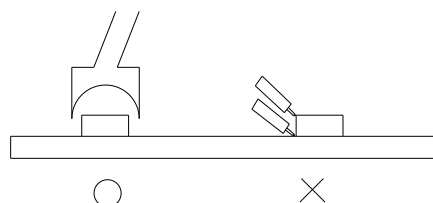
Soldering iron 烙铁焊接

- 1.When hand soldering, keep the temperature of iron below less 350°C less than 5 seconds
当手工焊接时，烙铁的温度必须小于350°C，时间不可超过5秒
- 2.The hand solder should be done only one times
手工焊接只可焊接一次

Repairing 修补

Repair should not be done after the LEDs have been soldered. When repairing is unavoidable, a double-head soldering iron should be used (as below figure). It should be confirmed in advance whether the characteristics of LEDs will or will not be damaged by repairing.

LED回流焊后不应该修复，当修复是不可避免时，必须使用双头烙铁（如下图），但必须事先确认此种方式会或不会损坏LED本身的特性。



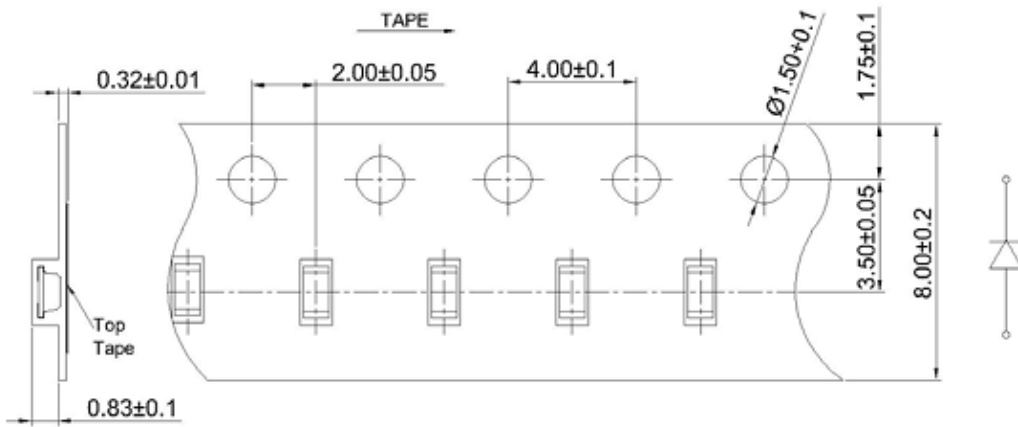
HL-PST-1608IR8C-L5

Label 标签

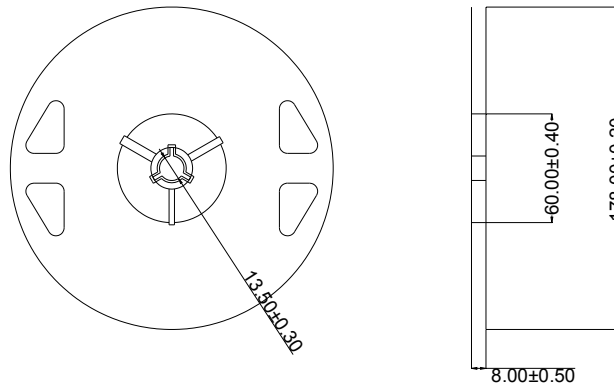
VF: Forward voltage rank 电压等级



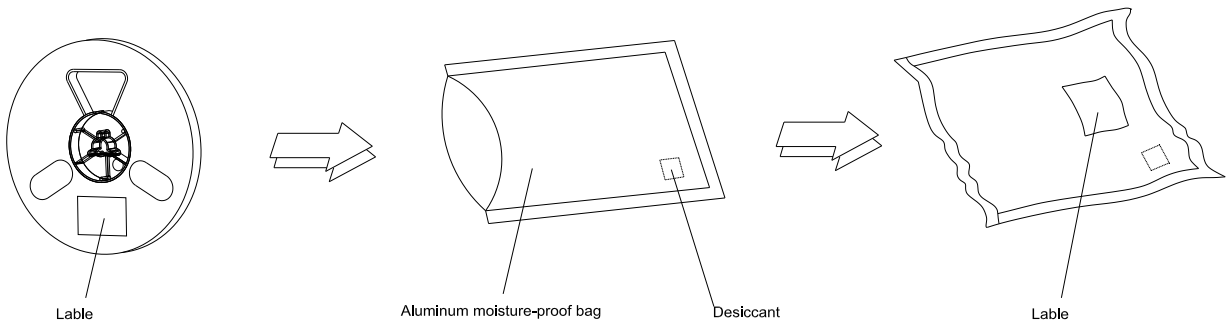
Tape Specifications (Units : mm) 载带规格 (单位: mm)



Reel Dimensions 卷轴尺寸



Moisture Resistant Packaging 防潮带包装



Note: The tolerances unless mentioned is $\pm 0.1\text{mm}$, Unit: mm 注: 标注公差为 $\pm 0.1\text{mm}$, 单位: mm

| 修订次数 | 修订人 | 修订内容 | 修订日期 | 版次 |
|------|-----|------|------------|-----|
| 1 | 陈少霞 | 新建 | 2020.08.12 | A/0 |
| 2 | | | | |
| 3 | | | | |
| 4 | | | | |
| 5 | | | | |
| 6 | | | | |
| 7 | | | | |
| 8 | | | | |
| 9 | | | | |
| 10 | | | | |
| 11 | | | | |
| 12 | | | | |
| 13 | | | | |
| 14 | | | | |
| 15 | | | | |
| 16 | | | | |
| 17 | | | | |
| 18 | | | | |
| 19 | | | | |
| 20 | | | | |
| 21 | | | | |
| 22 | | | | |
| 23 | | | | |
| 24 | | | | |
| 25 | | | | |

X-ON Electronics

Largest Supplier of Electrical and Electronic Components

Click to view similar products for [Infrared Emitters](#) category:

Click to view products by [HONGLITRONIC](#) manufacturer:

Other Similar products are found below :

[LTE-3279K](#) [LTE-4206C](#) [LTE-4208C](#) [EAILP03RDAA6](#) [LTE-2871C](#) [LTE-4238](#) [ASDL-4264-C22](#) [EAIPL3528Z0](#) [OED-EL305F4C50-HT](#)
[OP216-004](#) [LTE-3376](#) [IN-S126ETIR](#) [IN-S126DSHIR](#) [IN-S126ETHIR](#) [IN-P32ZTHIR](#) [IN-S42CTQHIR](#) [IN-S63DTHIR](#) [IN-S85BTHIR](#) [IN-](#)
[S63FTHIR](#) [IR323/H0-A](#) [IR968-8C](#) [HIR204C/H0](#) [HIR204/H0](#) [HIR323C](#) [LTE-209](#) [IR12-21C/TR8](#) [IR17-21C/TR8](#) [IR26-21C/L110/TR8](#)
[IR383](#) [IR91-21C/TR10](#) [KM-4457F3C](#) [L-53F3BT](#) [WP7113F3BT](#) [WP7113F3C](#) [LTE-4208](#) [OP235W](#) [OP297FAB](#) [WP7113SF6C](#) [IR67-](#)
[21CTR8](#) [IR42-21C/TR8](#) [IR204C-A](#) [HSDL-4261](#) [APT1608SF4C-PRV](#) [APA3010F3C-GX](#) [MTE1077N1-R](#) [MTE1081C](#) [MTE1300N](#)
[MTE8600M2](#) [MTE9440M3A](#) [MTE9440N](#)