

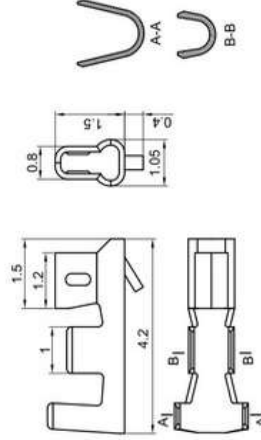
## 技术参数 SPECIFICATIONS

- ❑ 线数 (Poles) : 2~15
- ❑ 适用线规 (Applicable wires) : AWG32#~26#
- ❑ 温度范围 (Temperature range) : -25℃~85℃
- ❑ 额定电压 (Voltage rating) : 125V.Ac/Dc
- ❑ 额定电流 (Current rating) : 1A
- ❑ 接触电阻 (Contact resistance) : ≤0.02Ω
- ❑ 绝缘电阻 (Insulation resistance) : ≥500MΩ
- ❑ 耐压 (Withstand voltage) : 500V.Ac/1min
- ❑ 材料 (Material) :
  - 孔座 (Housing) : 尼龙 (Nylon) UL94V-2(0)
  - 针座 (Wafer) : PA-9T UL94V-0
  - 端子 (Terminal) : 磷青铜 (Phos.bronze Tin/plated)
- ❑ 包装方式 (Package) : 贴片 (Wafer)
  - 散装 Loosen Package
  - 管装 Pipe Package
  - 编带 Tape And Reel Package

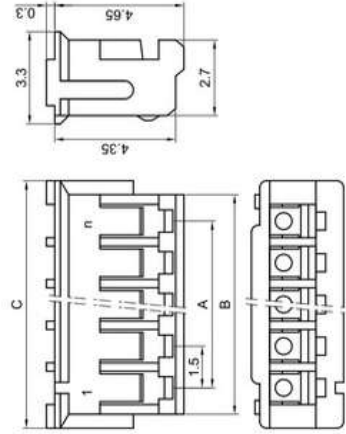
### 端子 TERMINAL (ZH)

型号 Type	适用线规 Applicable wires mm	AWG#	电线外径 O.D of wire ins mm	数量 Quantity
HX15000-PT	0.032~0.14	32~26	0.6~1.2	15000PCS/盘

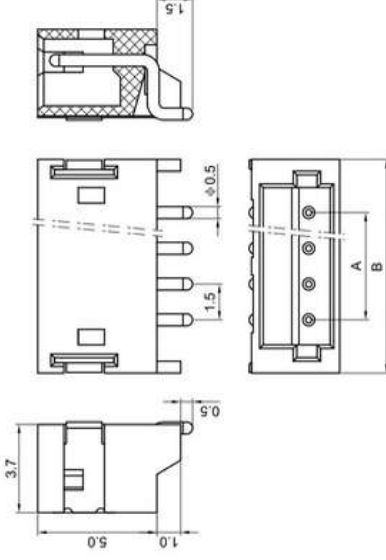
### HX15000-PT (ZH)



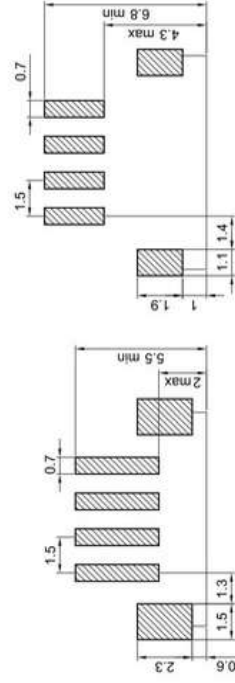
### HX15000-Y (ZH)



### HX15001-AWB (ZH 卧贴)



## 安装尺寸 MOUNTING MEASUREMENT



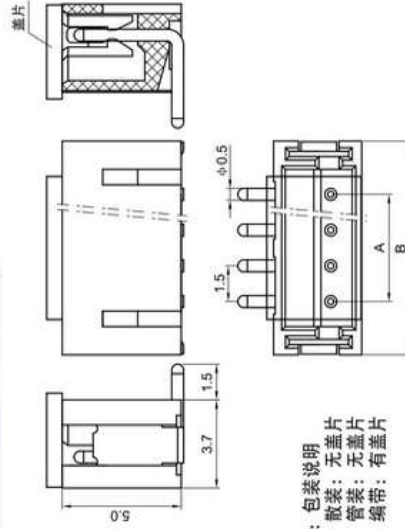
ZH 立贴

ZH 卧贴

### 孔座 HOUSING (ZH)

线数 Poles	型号 Type	尺寸Dimensions(mm)		
		A	B	C
2	HX15000-2Y	1.5	3.4	4.5
3	HX15000-3Y	3.0	4.9	6.0
4	HX15000-4Y	4.5	6.4	7.5
5	HX15000-5Y	6.0	7.9	9.0
6	HX15000-6Y	7.5	9.4	10.5
7	HX15000-7Y	9.0	10.9	12.0
8	HX15000-8Y	10.5	12.4	13.5
9	HX15000-9Y	12.0	13.9	15.0
10	HX15000-10Y	13.5	15.4	16.5
11	HX15000-11Y	15.0	16.9	18.0
12	HX15000-12Y	16.5	18.4	19.5
13	HX15000-13Y	18.0	19.9	21.0
14	HX15000-14Y	19.5	21.4	22.5
15	HX15000-15Y	21.0	22.9	24.0

### HX15001-AB (ZH 立贴)



注: 包装说明  
1、散装: 无盖片  
2、管装: 无盖片  
3、编带: 有盖片

### 针座 WAFER (ZH)

线数 Poles	型号 Type	尺寸Dimensions(mm)			
		立贴 (180°)	卧贴 (90°)	A	B
2	HX15001-2A		HX15001-2WA	1.5	6.0
3	HX15001-3A		HX15001-3WA	3.0	7.5
4	HX15001-4A		HX15001-4WA	4.5	9.0
5	HX15001-5A		HX15001-5WA	6.0	10.5
6	HX15001-6A		HX15001-6WA	7.5	12.0
7	HX15001-7A		HX15001-7WA	9.0	13.5
8	HX15001-8A		HX15001-8WA	10.5	15.0
9	HX15001-9A		HX15001-9WA	12.0	16.5
10	HX15001-10A		HX15001-10WA	13.5	18.0
11	HX15001-11A		HX15001-11WA	15.0	19.5
12	HX15001-12A		HX15001-12WA	16.5	21.0
13	HX15001-13A		HX15001-13WA	18.0	22.5
14	HX15001-14A		HX15001-14WA	19.5	24.0
15	HX15001-15A		HX15001-15WA	21.0	25.5

## X-ON Electronics

Largest Supplier of Electrical and Electronic Components

*Click to view similar products for [Headers & Wire Housings](#) category:*

*Click to view products by [Hongxing](#) manufacturer:*

Other Similar products are found below :

[95000-104TRLF](#) [10135584-644402LF](#) [DF62W-EP2022PCA](#) [95000-106TRLF](#) [DF62W-2022SCA](#) [DF62W-EP2022PC](#) [2203348](#) [DF62W-2022SC](#) [1084018](#) [1029039](#) [1084017](#) [802-10-012-10-002000](#) [1112640](#) [1112639](#) [891-007-9SS-BST1T](#) [000-34000](#) [0008550134](#) [0009482033](#) [0009507031](#) [57102-F02-18ULF](#) [57102-S06-03LF](#) [57202-S52-04LF](#) [PCN6-15S-2.5E](#) [0039019024](#) [58102-G61-06LF](#) [582553-1](#) [0009485154](#) [0009508121](#) [0022285053](#) [0050291907](#) [018731A](#) [LY20-4P-DT1-P1E-BR](#) [02.125.8002.8](#) [60101931](#) [60598-1 \(Cut Strip\)](#) [M1625-3R/100](#) [61062-3](#) [61082-181009](#) [CSU011177004](#) [636-1427](#) [638009-1](#) [641938-9](#) [641991-4](#) [644168-1](#) [644827-2](#) [647662-1](#) [65039-019ELF](#) [65692-001LF](#) [65781-018](#) [65781-047](#)