

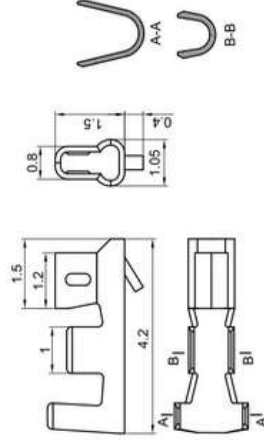
## 技术参数 SPECIFICATIONS

- ❑ 线数 (Poles) : 2~15
- ❑ 适用线规 (Applicable wires) : AWG32#~26#
- ❑ 温度范围 (Temperature range) : -25℃~85℃
- ❑ 额定电压 (Voltage rating) : 125V.Ac/Dc
- ❑ 额定电流 (Current rating) : 1A
- ❑ 接触电阻 (Contact resistance) : ≤0.02Ω
- ❑ 绝缘电阻 (Insulation resistance) : ≥500MΩ
- ❑ 耐压 (Withstand voltage) : 500V.Ac/1min
- ❑ 材料 (Material) :
  - 孔座 (Housing) : 尼龙 (Nylon) UL94V-2(0)
  - 针座 (Wafer) : PA-9T UL94V-0
  - 端子 (Terminal) : 磷青铜 (Phos.bronze Tin/plated)
- ❑ 包装方式 (Package) : 贴片 (Wafer)
  - 散装 Loosen Package
  - 管装 Pipe Package
  - 编带 Tape And Reel Package

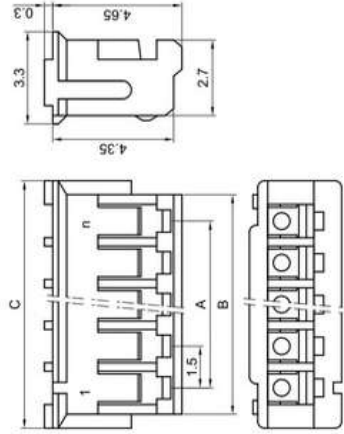
## 端子 TERMINAL (ZH)

| 型号<br>Type | 适用线规<br>Applicable wires<br>mm | AWG#  | 电线外径<br>O.D of wire ins<br>mm | 数量<br>Quantity |
|------------|--------------------------------|-------|-------------------------------|----------------|
| HX15000-PT | 0.032~0.14                     | 32~26 | 0.6~1.2                       | 15000PCS/盘     |

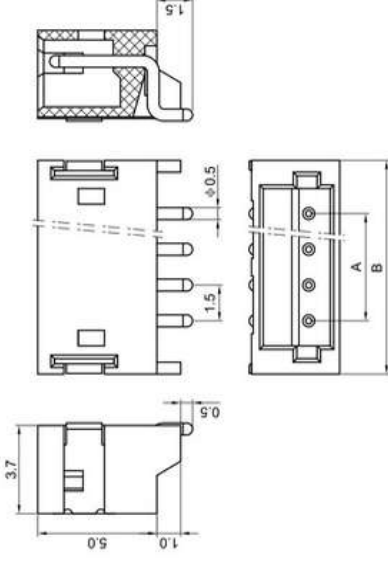
## HX15000-PT (ZH)



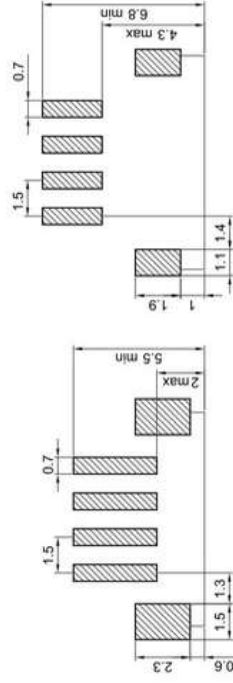
## HX15000-Y (ZH)



## HX15001-AWB (ZH 卧贴)



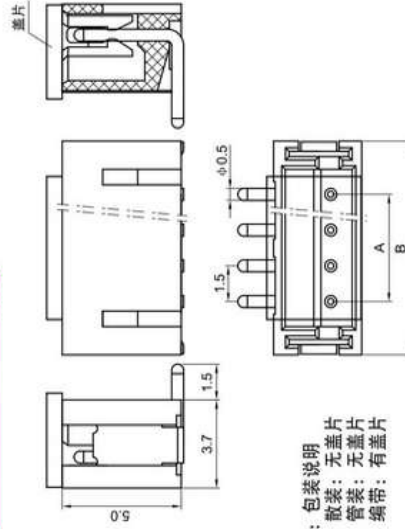
## 安装尺寸 MOUNTING MEASUREMENT



## 孔座 HOUSING (ZH)

| 线数<br>Poles | 型号<br>Type  | 尺寸Dimensions(mm) |      |      |
|-------------|-------------|------------------|------|------|
|             |             | A                | B    | C    |
| 2           | HX15000-2Y  | 1.5              | 3.4  | 4.5  |
| 3           | HX15000-3Y  | 3.0              | 4.9  | 6.0  |
| 4           | HX15000-4Y  | 4.5              | 6.4  | 7.5  |
| 5           | HX15000-5Y  | 6.0              | 7.9  | 9.0  |
| 6           | HX15000-6Y  | 7.5              | 9.4  | 10.5 |
| 7           | HX15000-7Y  | 9.0              | 10.9 | 12.0 |
| 8           | HX15000-8Y  | 10.5             | 12.4 | 13.5 |
| 9           | HX15000-9Y  | 12.0             | 13.9 | 15.0 |
| 10          | HX15000-10Y | 13.5             | 15.4 | 16.5 |
| 11          | HX15000-11Y | 15.0             | 16.9 | 18.0 |
| 12          | HX15000-12Y | 16.5             | 18.4 | 19.5 |
| 13          | HX15000-13Y | 18.0             | 19.9 | 21.0 |
| 14          | HX15000-14Y | 19.5             | 21.4 | 22.5 |
| 15          | HX15000-15Y | 21.0             | 22.9 | 24.0 |

## HX15001-AB (ZH 立贴)



注: 包装说明  
1、散装: 无盖片  
2、管装: 无盖片  
3、编带: 有盖片

## 针座 WAFER (ZH)

| 线数<br>Poles | 型号<br>Type  | 尺寸Dimensions(mm) |              |      |      |
|-------------|-------------|------------------|--------------|------|------|
|             |             | 立贴 (180°)        | 卧贴 (90°)     | A    | B    |
| 2           | HX15001-2A  |                  | HX15001-2WA  | 1.5  | 6.0  |
| 3           | HX15001-3A  |                  | HX15001-3WA  | 3.0  | 7.5  |
| 4           | HX15001-4A  |                  | HX15001-4WA  | 4.5  | 9.0  |
| 5           | HX15001-5A  |                  | HX15001-5WA  | 6.0  | 10.5 |
| 6           | HX15001-6A  |                  | HX15001-6WA  | 7.5  | 12.0 |
| 7           | HX15001-7A  |                  | HX15001-7WA  | 9.0  | 13.5 |
| 8           | HX15001-8A  |                  | HX15001-8WA  | 10.5 | 15.0 |
| 9           | HX15001-9A  |                  | HX15001-9WA  | 12.0 | 16.5 |
| 10          | HX15001-10A |                  | HX15001-10WA | 13.5 | 18.0 |
| 11          | HX15001-11A |                  | HX15001-11WA | 15.0 | 19.5 |
| 12          | HX15001-12A |                  | HX15001-12WA | 16.5 | 21.0 |
| 13          | HX15001-13A |                  | HX15001-13WA | 18.0 | 22.5 |
| 14          | HX15001-14A |                  | HX15001-14WA | 19.5 | 24.0 |
| 15          | HX15001-15A |                  | HX15001-15WA | 21.0 | 25.5 |

## X-ON Electronics

Largest Supplier of Electrical and Electronic Components

*Click to view similar products for [Headers & Wire Housings](#) category:*

*Click to view products by [Hongxing](#) manufacturer:*

Other Similar products are found below :

[95000-104TRLF](#) [10135584-644402LF](#) [DF62W-EP2022PCA](#) [95000-106TRLF](#) [DF62W-2022SCA](#) [DF62W-EP2022PC](#) [2203348](#) [DF62W-2022SC](#) [1084018](#) [1029039](#) [1084017](#) [802-10-012-10-002000](#) [1112640](#) [1112639](#) [891-007-9SS-BST1T](#) [000-34000](#) [0008550134](#) [0009482033](#) [0009507031](#) [57102-F02-18ULF](#) [57102-S06-03LF](#) [57202-S52-04LF](#) [PCN6-15S-2.5E](#) [0039019024](#) [58102-G61-06LF](#) [582553-1](#) [0009485154](#) [0009508121](#) [0022285053](#) [0050291907](#) [018731A](#) [LY20-4P-DT1-P1E-BR](#) [02.125.8002.8](#) [60101931](#) [60598-1 \(Cut Strip\)](#) [M1625-3R/100](#) [61062-3](#) [61082-181009](#) [CSU011177004](#) [636-1427](#) [638009-1](#) [641938-9](#) [641991-4](#) [644168-1](#) [644827-2](#) [647662-1](#) [65039-019ELF](#) [65692-001LF](#) [65781-018](#) [65781-047](#)