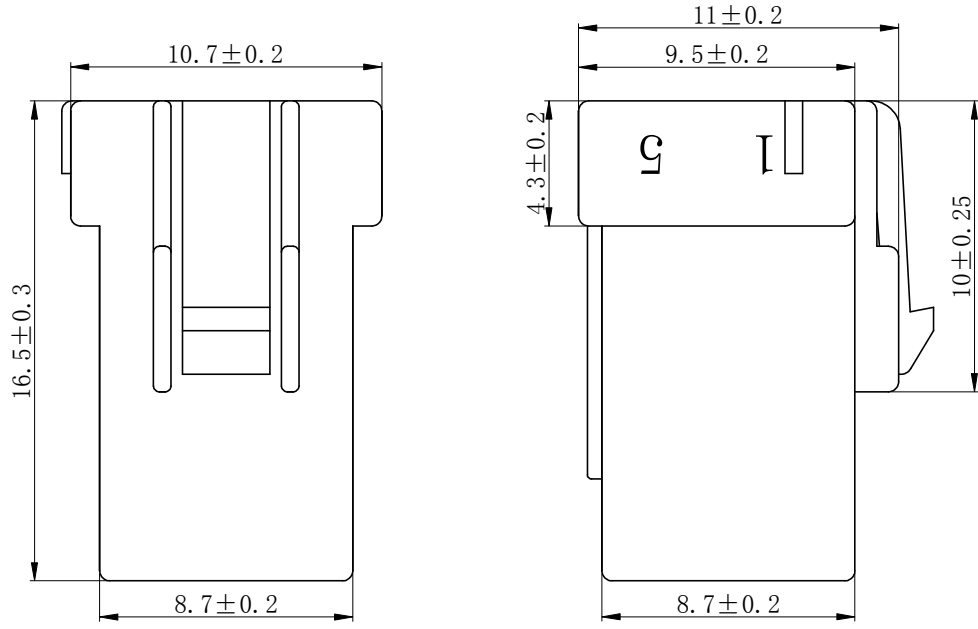


版次 Edition	内容描述 Description	校订者 Reviser	日期 Date
A	原始版本、A版图面	王鹏程	2023. 5. 15



■技术参数 Specification:

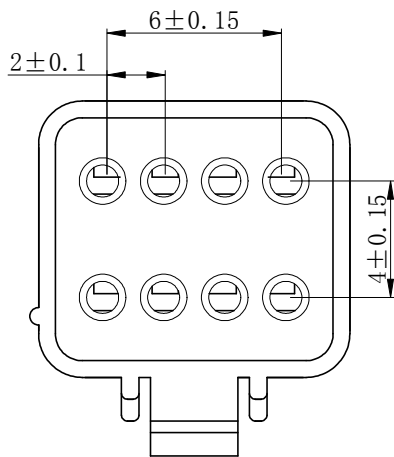
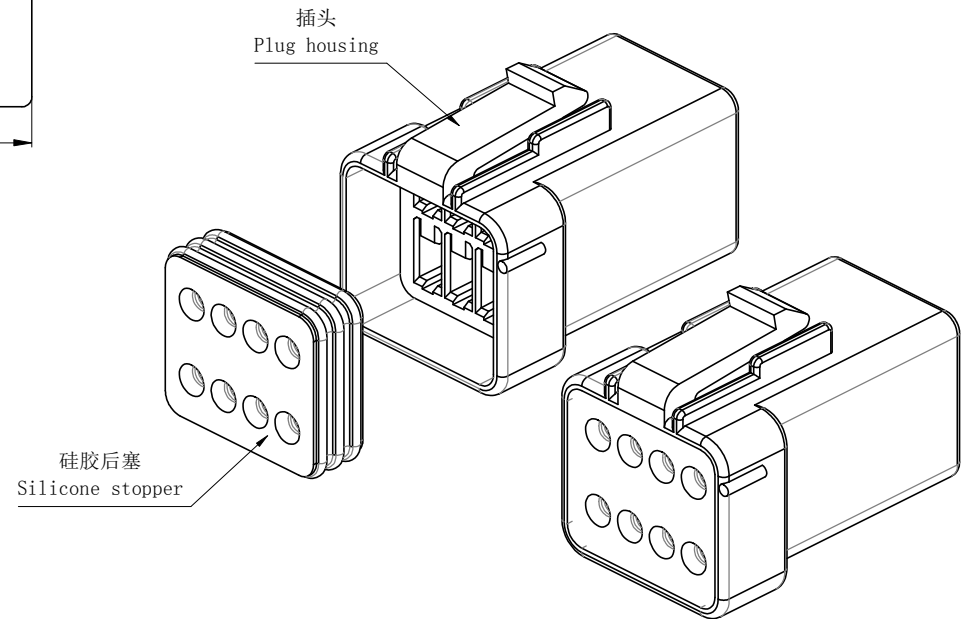
- 1、额定电流 Current Rating: 3A max
- 2、额定电压 Voltage Rating: 250V AC/DC
- 3、温度范围 Temperature Range: $-25 \sim +85^{\circ}\text{C}$
- 4、接触电阻 Contact Resistance: $\leq 20\text{m}\Omega$
- 5、绝缘电阻 Insulation Resistance: $\geq 1000\text{M}\Omega$
- 6、耐压 Withstand Voltage: 1000V AC/minute
- 7、防水等级 Waterproof Grade: IP \times 7
Grade 7 ingress protection of GB/T4208(IEC 60529)

■材料 Material:

- 1、插头 Plug Housing: PBT、白色(White)
- 2、硅胶后塞 Silicone stopper: 硅胶(Silicone)、蓝色(Blue)

■适配型号 Applicable Product Model:

- 1、适配端子 Applicable Terminals: HX20034-PT(JWPF)
- 2、适配插座 Applicable Receptacle housing: HX20034-8R(JWPF)



未注公差表 GENERAL TOLERANCES		设计 DRAWN BY	连嘉浩	产品名称 PRODUCT NAME	插头(Plug housing)	
≤ 3	± 0.10	审核 CHECKED BY	王鹏程	产品型号 PRODUCT MODEL	JWPF-8P	
≤ 10	± 0.20	批准 APPROVED BY	沈才义	红星代号 HXH PART NO.	HX20034-8P	
≤ 20	± 0.30	日期 DATE	2023. 05. 15	HXH ® 浙江红星电业有限公司 Zhejiang Hongxing Electrical Co., Ltd.		
≤ 30	± 0.35	视图 VIEW	单位 UNIT			版次 EDITION
≤ 45	± 0.40	mm	A			
≤ 65	± 0.45	ANGLE	$\pm 3^{\circ}$			

X-ON Electronics

Largest Supplier of Electrical and Electronic Components

Click to view similar products for [Headers & Wire Housings](#) category:

Click to view products by [Hongxing](#) manufacturer:

Other Similar products are found below :

[0015917161](#) [0022155065](#) [57102-F02-18ULF](#) [58102-G61-06LF](#) [582553-1](#) [01.001.5753.1](#) [0050291907](#) [02.125.8002.8](#) [609-3404](#) [61062-3](#)
[CSU011177004](#) [622-0430](#) [622-3653LF](#) [63453-116](#) [636-1030](#) [636-1427](#) [636-3427](#) [636-4007](#) [641938-9](#) [65495-038](#) [65692-001LF](#) [65781-018](#)
[65781-047](#) [65817-010LF](#) [65817-015LF](#) [67095-007LF](#) [67601157](#) [68631-112](#) [699319-000](#) [70.362.1628.0](#) [70-4210](#) [70-4226B](#) [70-4853B](#) [707-](#)
[5028](#) [71.350.2428.0](#) [733-134](#) [733-162](#) [760-3052](#) [MHR-64-VUAL](#) [80.063.4001.1](#) [800-90-001-10-001000](#) [801-43-002-10-013000](#)
[801-43-006-10-002000](#) [803-43-024-10-001000](#) [803-93-012-10-001000](#) [8-1437020-4](#) [819-22-004-30-001101](#) [820-22-006-30-001101](#)
[820-22-008-30-001101](#) [821-22-002-10-001101](#)