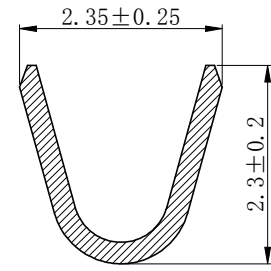
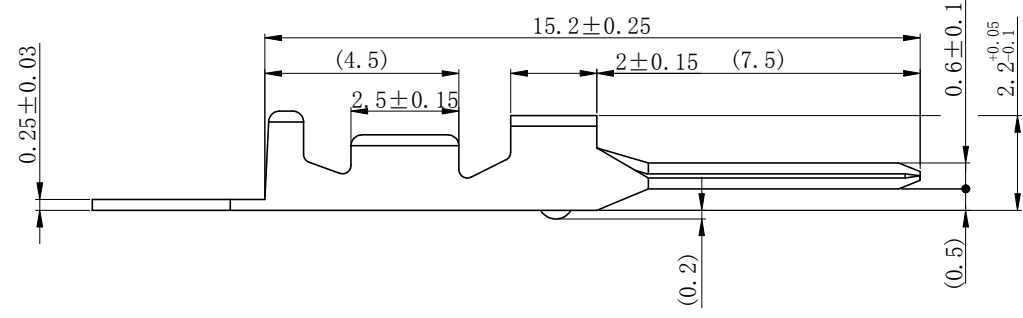
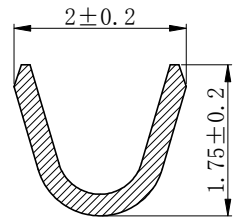


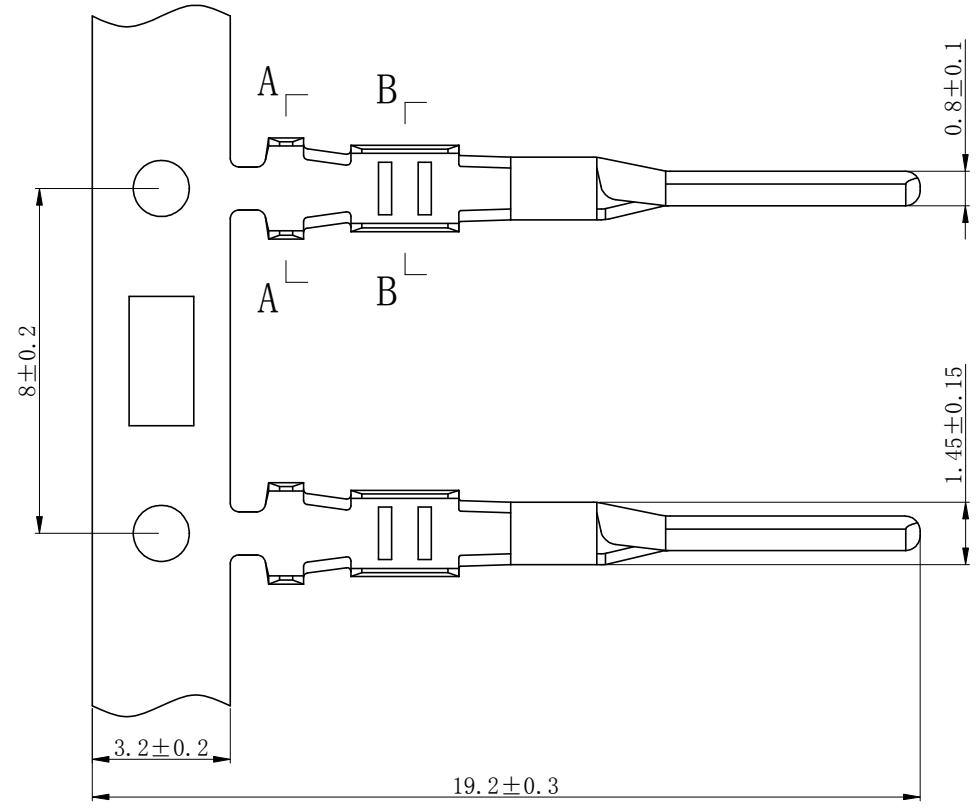
版次 Edition	内容描述 Description	校订者 Reviser	日期 Date
A	原始版本、A版图面	王鹏程	2023. 5. 15



A-A



B-B



■技术参数 Specification:

- 1、额定电流 Current Rating: 3A max
- 2、额定电压 Voltage Rating: 250V AC/DC
- 3、温度范围 Temperature Range: -25~+85℃
- 4、接触电阻 Contact Resistance: ≤20mΩ
- 5、绝缘电阻 Insulation Resistance: ≥1000MΩ
- 6、耐压 Withstand Voltage: 1000V AC/minute

■材料 Material:

- 1、磷青铜镀锡 Phosphor Bronze Tin/plating

■适配型号 Applicable Product Model:

- 1、适配塑壳 Applicable Housing: HX20034-R (JWPF)
- 2、对配型号 Mates With Terminals: HX20034-PT (JWPF)

规格型号 PART NO.		适用线规 Applicable wire		电线外径 Insulation O. D.	数量 Quantity
HXH PART NO.	MODEL NO.	mm <sup>2</sup>	AWG#	mm	pcs/reel
HX20034-RT	JWPF-RT	0.13~0.33	26~22	1.4~1.7	8000

未注公差表 GENERAL TOLERANCES		设计 DRAWN BY	连嘉浩		产品名称 PRODUCT NAME	端子(Terminals)	
≤3	± 0.10	审核 CHECKED BY	王鹏程		产品型号 PRODUCT MODEL	JWPF-RT	
≤10	± 0.20	批准 APPROVED BY	沈才义		红星代号 HXH PART NO.	HX20034-RT	
≤20	± 0.30	日期 DATE	2023. 05. 15		<b>HXH</b> ® 浙江红星电业有限公司 Zhejiang Hongxing Electrical Co., Ltd.		
≤30	± 0.35	视图 VIEW	单位 UNIT	版次 EDITION			
≤45	± 0.40	mm	A				
≤65	± 0.45	ANGLE	± 3°				

**HXH**® 浙江红星电业有限公司  
Zhejiang Hongxing Electrical Co., Ltd.

## X-ON Electronics

Largest Supplier of Electrical and Electronic Components

*Click to view similar products for [Headers & Wire Housings](#) category:*

*Click to view products by [Hongxing](#) manufacturer:*

Other Similar products are found below :

[0015917161](#) [0022155065](#) [57102-F02-18ULF](#) [58102-G61-06LF](#) [582553-1](#) [01.001.5753.1](#) [0050291907](#) [02.125.8002.8](#) [609-3404](#) [61062-3](#)  
[CSU011177004](#) [622-0430](#) [622-3653LF](#) [63453-116](#) [636-1030](#) [636-1427](#) [636-3427](#) [636-4007](#) [641938-9](#) [65495-038](#) [65692-001LF](#) [65781-018](#)  
[65781-047](#) [65817-010LF](#) [65817-015LF](#) [67095-007LF](#) [67601157](#) [68631-112](#) [699319-000](#) [70.362.1628.0](#) [70-4210](#) [70-4226B](#) [70-4853B](#) [707-](#)  
[5028](#) [71.350.2428.0](#) [733-134](#) [733-162](#) [760-3052](#) [MHR-64-VUAL](#) [80.063.4001.1](#) [800-90-001-10-001000](#) [801-43-002-10-013000](#)  
[801-43-006-10-002000](#) [803-43-024-10-001000](#) [803-93-012-10-001000](#) [8-1437020-4](#) [819-22-004-30-001101](#) [820-22-006-30-001101](#)  
[820-22-008-30-001101](#) [821-22-002-10-001101](#)