

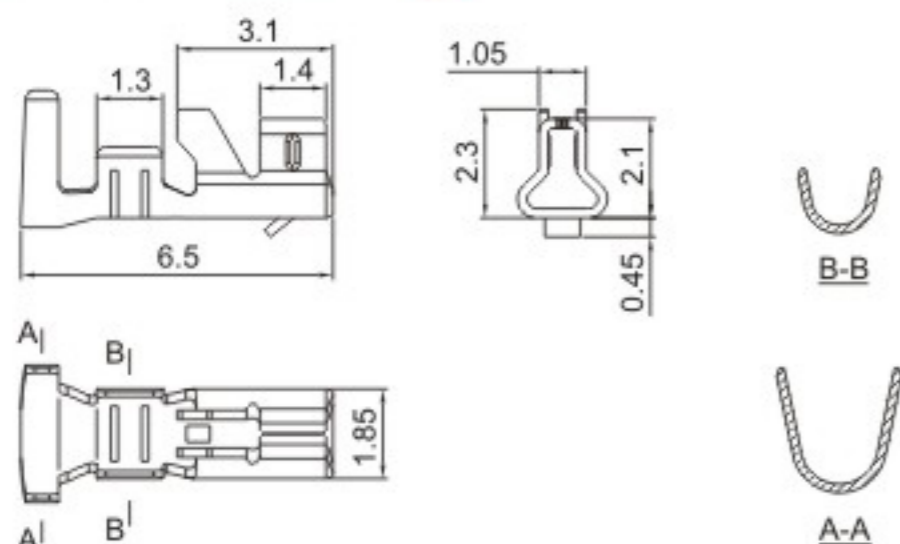
技术参数 SPECIFICATIONS

- 线数 (Poles) : 2~15
- 适用线规 (Applicable wires) : AWG28# ~20#
- 适应基板厚度 (Applicable PC board thickness) : 1.6mm
- 温度范围 (Temperature range) : -25℃~85℃
- 额定电压 (Voltage rating) : 250V.Ac/Dc
- 额定电流 (Current rating) : 3A
- 接触电阻 (Contact resistance) : $\leq 0.02\Omega$
- 绝缘电阻 (Insulation resistance) : $\geq 1000M\Omega$
- 耐压 (Withstand voltage) : 1000V.Ac/1min
- 材料 (Material) :
 - 孔座 (Housing) : 尼龙 (PA66) UL94V-2(0)
 - 针座 (Wafer) : 尼龙 (PA66) UL94V-2(0)
 - 插片 (Retainer) : 尼龙 (PA66) UL94V-2(0)
 - 端子 (Terminal) : 磷青铜 (Phos.bronze Tin/plated)

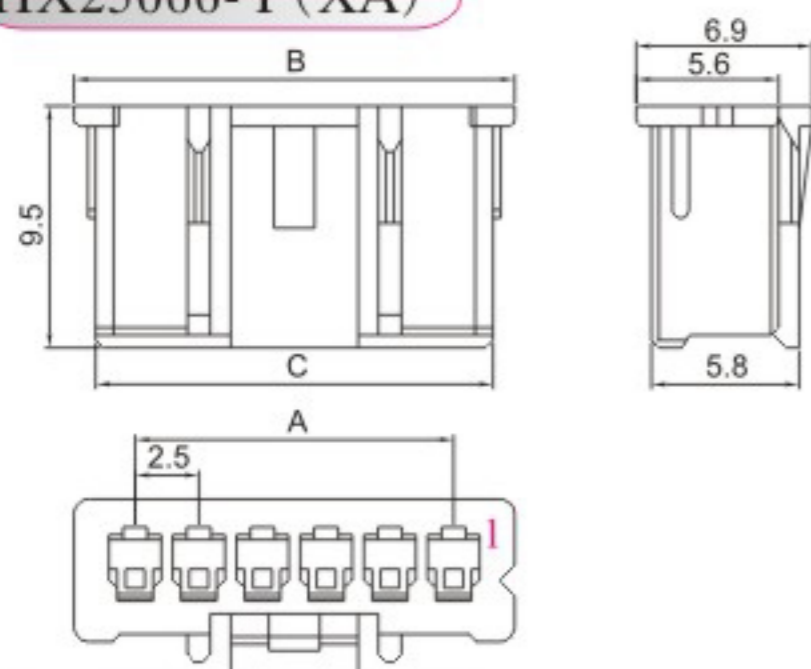
端子 TERMINAL (XA)

型号 Type	适用线规 Applicable wires		电线外径 O.D of wire ins mm	数量 Quantity
	mm ²	AWG#		
HX25066-PT	0.08~0.50	28~20	1.2~1.9	7000PCS/盘

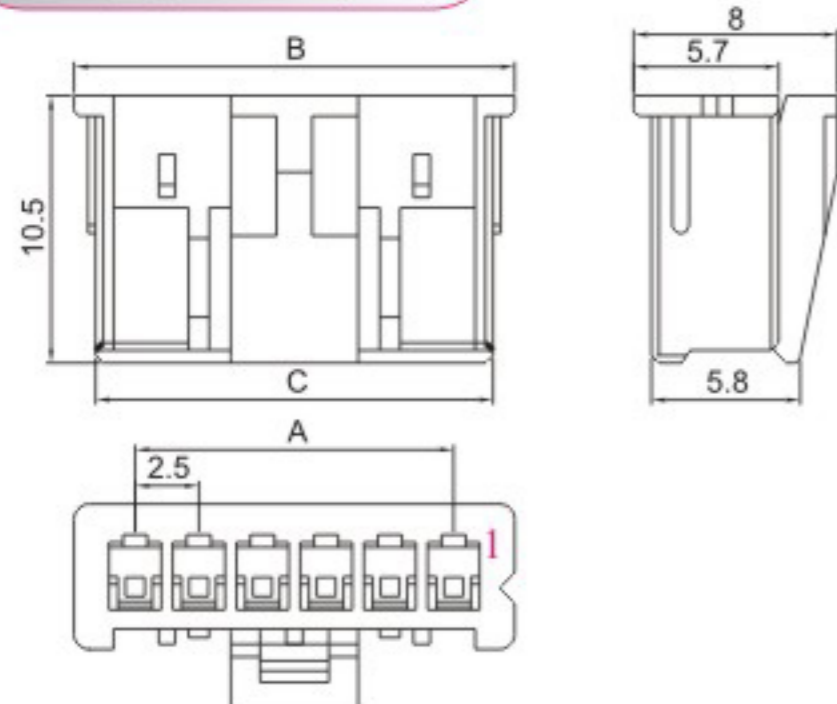
HX25066-PT (XA)



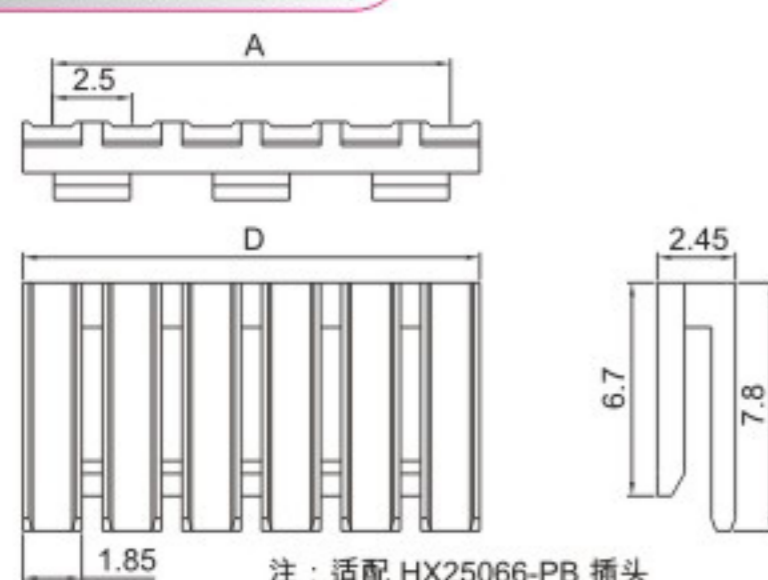
HX25066-Y (XA)



HX25066-PB (XA)

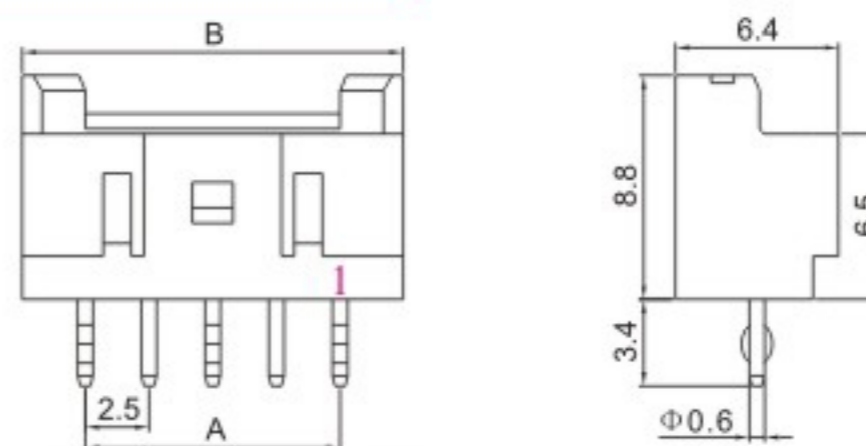


HX25066-S (XA)

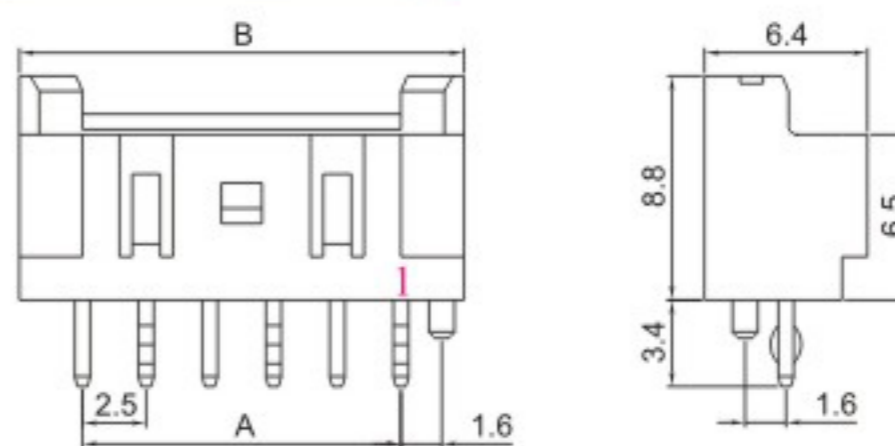


注: 适配 HX25066-PB 插头

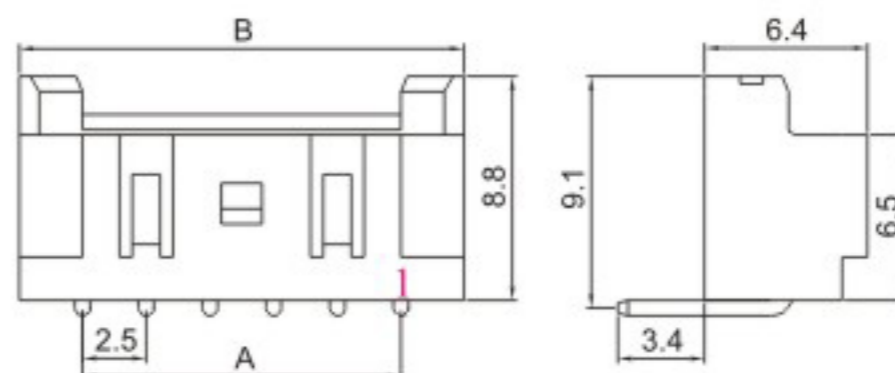
HX25066-A (XA)



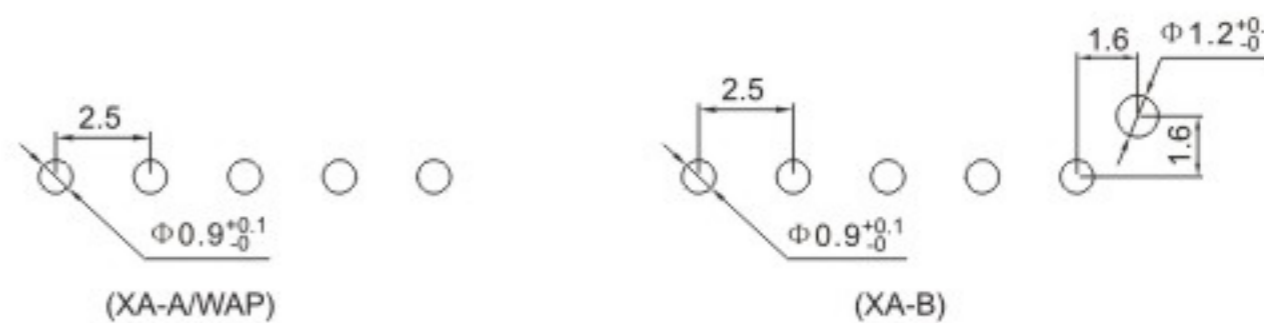
HX25066-B (XA)



HX25066-WAP (XA)



安装尺寸 MOUNTING MEASUREMENT



孔座 HOUSING (XA)

线数 Poles	型号 Type	尺寸 Dimensions (mm)			
		A	B	C	D
2	HX25066-2Y/PB/S	2.5	7.3	5.6	4.35
3	HX25066-3Y/PB/S	5.0	9.8	8.1	6.85
4	HX25066-4Y/PB/S	7.5	12.3	10.6	9.35
5	HX25066-5Y/PB/S	10.0	14.8	13.1	11.85
6	HX25066-6Y/PB/S	12.5	17.3	15.6	14.35
7	HX25066-7Y/PB/S	15.0	19.8	18.1	16.85
8	HX25066-8Y/PB/S	17.5	22.3	20.6	19.35
9	HX25066-9Y/PB/S	20.0	24.8	23.1	21.85
10	HX25066-10Y/PB/S	22.5	27.3	25.6	24.35
11	HX25066-11Y/PB/S	25.0	29.8	28.1	26.85
12	HX25066-12Y/PB/S	27.5	32.3	30.6	29.35
13	HX25066-13Y/PB/S	30.0	34.8	33.1	31.85
14	HX25066-14Y/PB/S	32.5	37.3	35.6	34.35
15	HX25066-15Y/PB/S	35.0	39.8	38.1	36.85

针座 WAFER (XA)

线数 Poles	型号 Type		尺寸 Dimensions (mm)	
	直式 (180°)	弯式 (90°)	A	B
2	HX25066-2A/B	HX25066-2WAP	2.5	7.5
3	HX25066-3A/B	HX25066-3WAP	5.0	10.0
4	HX25066-4A/B	HX25066-4WAP	7.5	12.5
5	HX25066-5A/B	HX25066-5WAP	10.0	15.0
6	HX25066-6A/B	HX25066-6WAP	12.5	17.5
7	HX25066-7A/B	HX25066-7WAP	15.0	20.0
8	HX25066-8A/B	HX25066-8WAP	17.5	22.5
9	HX25066-9A/B	HX25066-9WAP	20.0	25.0
10	HX25066-10A/B	HX25066-10WAP	22.5	27.5
11	HX25066-11A/B	HX25066-11WAP	25.0	30.0
12	HX25066-12A/B	HX25066-12WAP	27.5	32.5
13	HX25066-13A/B	HX25066-13WAP	30.0	35.0
14	HX25066-14A/B	HX25066-14WAP	32.5	37.5
15	HX25066-15A/B	HX25066-15WAP	35.0	40.0

X-ON Electronics

Largest Supplier of Electrical and Electronic Components

Click to view similar products for [Headers & Wire Housings](#) category:

Click to view products by [Hongxing](#) manufacturer:

Other Similar products are found below :

[57102-F02-18ULF](#) [58102-G61-06LF](#) [582553-1](#) [009176003701906](#) [01.001.5753.1](#) [0050291907](#) [02.125.8002.8](#) [609-3404](#) [61062-3](#)
[CSU011177004](#) [622-0430](#) [622-3653LF](#) [63453-116](#) [636-1030](#) [636-1427](#) [636-3427](#) [636-4007](#) [641938-9](#) [65495-038](#) [65692-001LF](#) [65781-018](#)
[65781-047](#) [65817-010LF](#) [65817-015LF](#) [66207-023LF](#) [67095-007LF](#) [67601157](#) [68631-112](#) [68645-018](#) [699319-000](#) [M90C108951C](#)
[70.362.1628.0](#) [70-4210](#) [70-4226B](#) [70-4853B](#) [707-5028](#) [71.350.2428.0](#) [71961-016LF](#) [733-134](#) [733-162](#) [754199-000](#) [760-3052](#) [80.063.4001.1](#)
[800-90-001-10-001000](#) [800-90-010-10-002000](#) [801-43-002-10-013000](#) [801-43-006-10-002000](#) [803-41-018-10-001000](#) [803-43-024-10-](#)
[001000](#) [803-93-012-10-001000](#)