

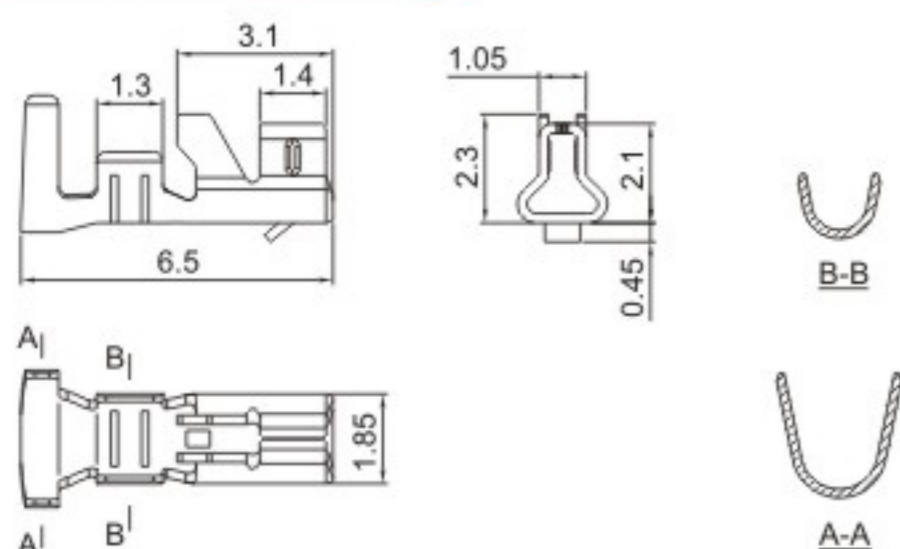
技术参数 SPECIFICATIONS

- 线数 (Poles) : 2~15
- 适用线规 (Applicable wires) : AWG28# ~20#
- 适应基板厚度 (Applicable PC board thickness) : 1.6mm
- 温度范围 (Temperature range) : -25℃~85℃
- 额定电压 (Voltage rating) : 250V.Ac/Dc
- 额定电流 (Current rating) : 3A
- 接触电阻 (Contact resistance) : ≤0.02Ω
- 绝缘电阻 (Insulation resistance) : ≥1000MΩ
- 耐压 (Withstand voltage) : 1000V.Ac/1min
- 材料 (Material) :
 - 孔座 (Housing) : 尼龙 (PA66) UL94V-2(0)
 - 针座 (Wafer) : 尼龙 (PA66) UL94V-2(0)
 - 插片 (Retainer) : 尼龙 (PA66) UL94V-2(0)
 - 端子 (Terminal) : 磷青铜 (Phos.bronze Tin/plated)

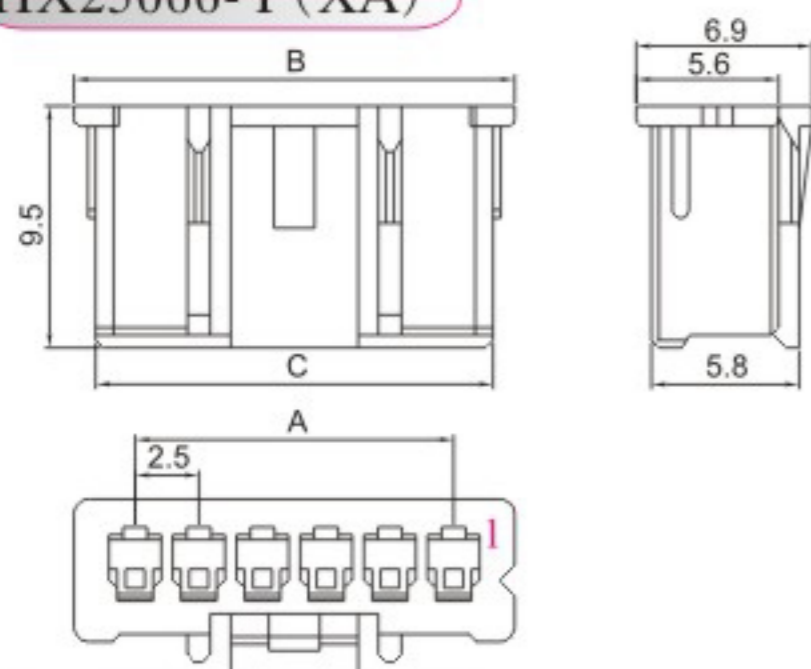
端子 TERMINAL (XA)

| 型号 Type | 适用线规 Applicable wires | | 电线外径 O.D of wire ins mm | 数量 Quantity |
|------------|--------------------------|-------|-------------------------------|----------------|
| | mm ² | AWG# | | |
| HX25066-PT | 0.08~0.50 | 28~20 | 1.2~1.9 | 7000PCS/盘 |

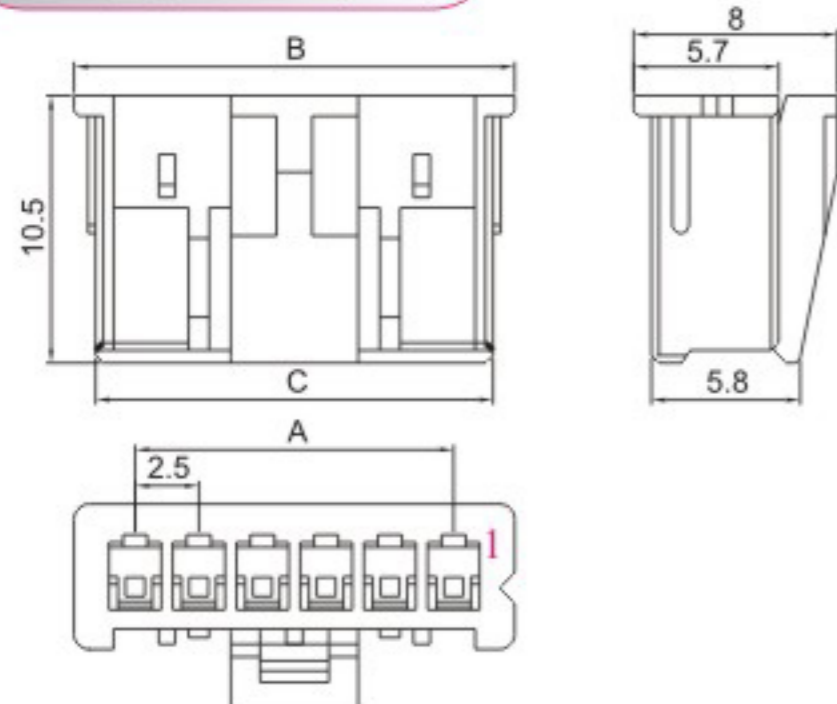
HX25066-PT (XA)



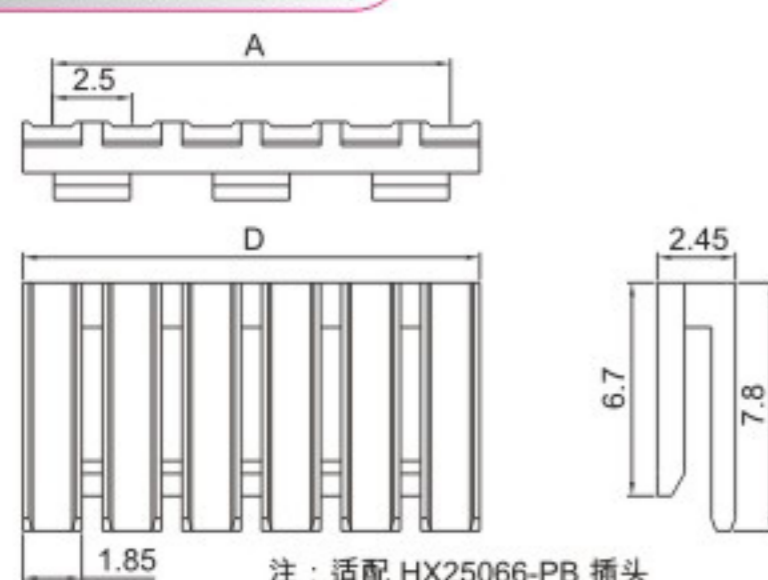
HX25066-Y (XA)



HX25066-PB (XA)

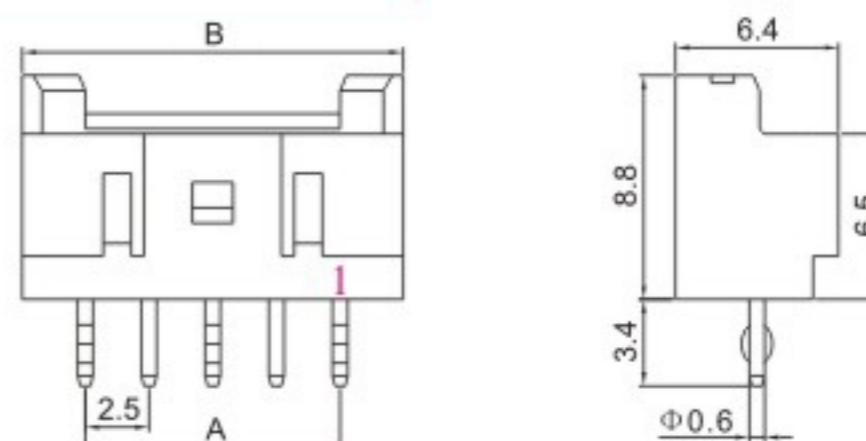


HX25066-S (XA)

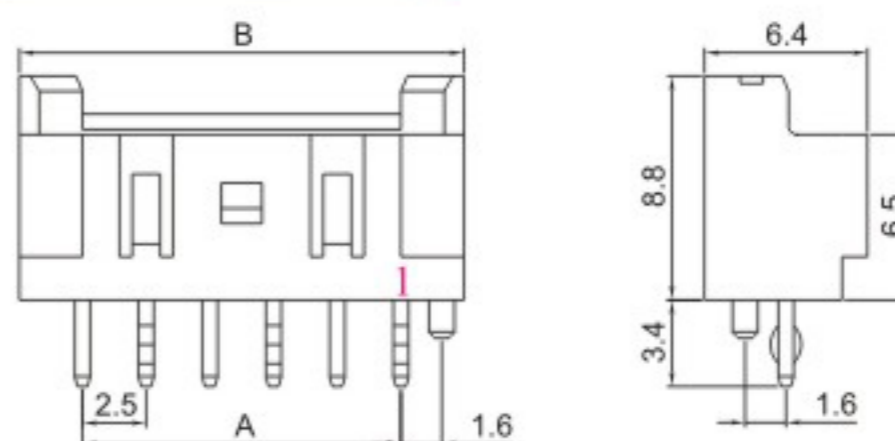


注: 适配 HX25066-PB 插头

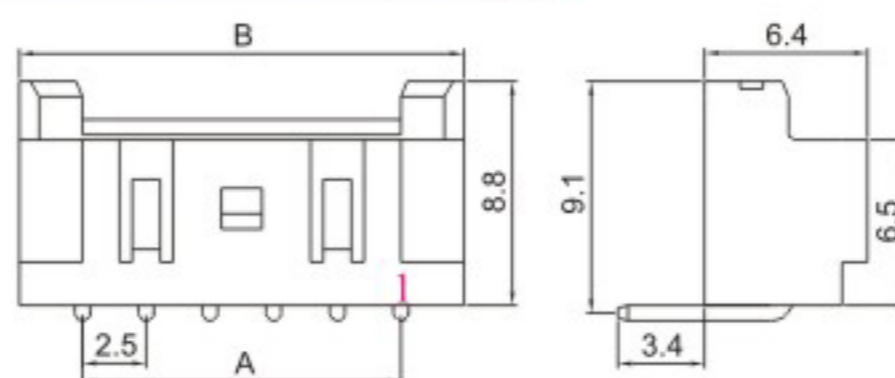
HX25066-A (XA)



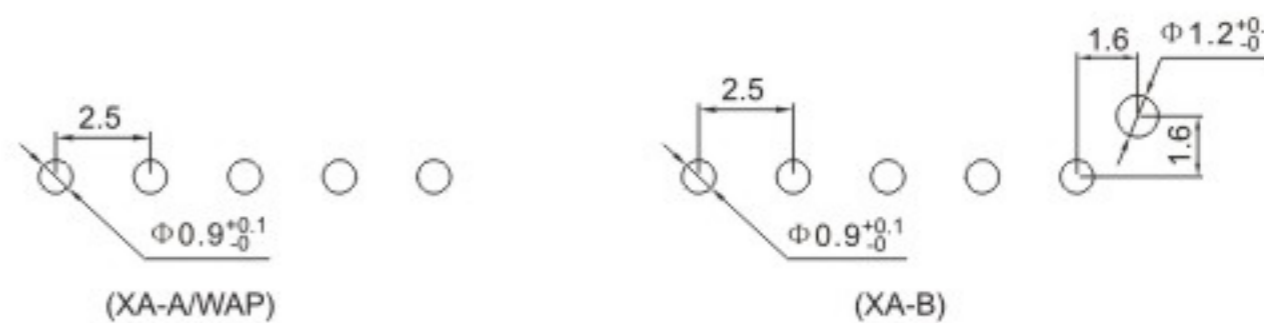
HX25066-B (XA)



HX25066-WAP (XA)



安装尺寸 MOUNTING MEASUREMENT



孔座 HOUSING (XA)

| 线数 Poles | 型号 Type | 尺寸 Dimensions (mm) | | | |
|-------------|------------------|--------------------|------|------|-------|
| | | A | B | C | D |
| 2 | HX25066-2Y/PB/S | 2.5 | 7.3 | 5.6 | 4.35 |
| 3 | HX25066-3Y/PB/S | 5.0 | 9.8 | 8.1 | 6.85 |
| 4 | HX25066-4Y/PB/S | 7.5 | 12.3 | 10.6 | 9.35 |
| 5 | HX25066-5Y/PB/S | 10.0 | 14.8 | 13.1 | 11.85 |
| 6 | HX25066-6Y/PB/S | 12.5 | 17.3 | 15.6 | 14.35 |
| 7 | HX25066-7Y/PB/S | 15.0 | 19.8 | 18.1 | 16.85 |
| 8 | HX25066-8Y/PB/S | 17.5 | 22.3 | 20.6 | 19.35 |
| 9 | HX25066-9Y/PB/S | 20.0 | 24.8 | 23.1 | 21.85 |
| 10 | HX25066-10Y/PB/S | 22.5 | 27.3 | 25.6 | 24.35 |
| 11 | HX25066-11Y/PB/S | 25.0 | 29.8 | 28.1 | 26.85 |
| 12 | HX25066-12Y/PB/S | 27.5 | 32.3 | 30.6 | 29.35 |
| 13 | HX25066-13Y/PB/S | 30.0 | 34.8 | 33.1 | 31.85 |
| 14 | HX25066-14Y/PB/S | 32.5 | 37.3 | 35.6 | 34.35 |
| 15 | HX25066-15Y/PB/S | 35.0 | 39.8 | 38.1 | 36.85 |

针座 WAFER (XA)

| 线数 Poles | 型号 Type | | 尺寸 Dimensions (mm) | |
|-------------|---------------|---------------|--------------------|------|
| | 直式 (180°) | 弯式 (90°) | A | B |
| 2 | HX25066-2A/B | HX25066-2WAP | 2.5 | 7.5 |
| 3 | HX25066-3A/B | HX25066-3WAP | 5.0 | 10.0 |
| 4 | HX25066-4A/B | HX25066-4WAP | 7.5 | 12.5 |
| 5 | HX25066-5A/B | HX25066-5WAP | 10.0 | 15.0 |
| 6 | HX25066-6A/B | HX25066-6WAP | 12.5 | 17.5 |
| 7 | HX25066-7A/B | HX25066-7WAP | 15.0 | 20.0 |
| 8 | HX25066-8A/B | HX25066-8WAP | 17.5 | 22.5 |
| 9 | HX25066-9A/B | HX25066-9WAP | 20.0 | 25.0 |
| 10 | HX25066-10A/B | HX25066-10WAP | 22.5 | 27.5 |
| 11 | HX25066-11A/B | HX25066-11WAP | 25.0 | 30.0 |
| 12 | HX25066-12A/B | HX25066-12WAP | 27.5 | 32.5 |
| 13 | HX25066-13A/B | HX25066-13WAP | 30.0 | 35.0 |
| 14 | HX25066-14A/B | HX25066-14WAP | 32.5 | 37.5 |
| 15 | HX25066-15A/B | HX25066-15WAP | 35.0 | 40.0 |

X-ON Electronics

Largest Supplier of Electrical and Electronic Components

Click to view similar products for [Terminals](#) category:

Click to view products by [Hongxing](#) manufacturer:

Other Similar products are found below :

[00-054007-01074-6](#) [00-054007-70206-1](#) [00-054007-70210-8](#) [00-054007-70217-7](#) [00-054007-70228-3](#) [00-054007-70256-6](#) [00-054007-70316-7](#) [00-054007-49560-4](#) [00-054007-70209-2](#) [00-054007-70231-3](#) [00-054007-70241-2](#) [00-054007-70242-9](#) [00-054007-70246-7](#) [00-054007-70263-4](#) [00-054007-70288-7](#) [00-054007-70290-0](#) [00-054007-70300-6](#) [00-054007-70304-4](#) [00581P0075](#) [600TS-10](#) [604200-1](#) [605601-1](#) [60598-1-CUT-TAPE](#) [60617-1-C](#) [61314-6-C](#) [61810-3](#) [62149-1](#) [626-0194](#) [62-NBM-A](#) [62-SP](#) [63-S](#) [M55155/079C01](#) [M55155/29-5S](#) [M6-14RSX](#) [696683-1](#) [696861-1](#) [696999-1](#) [M86700006](#) [D18-110B-C](#) [D18-110B-M](#) [701-1936](#) [701-2007](#) [701-2069](#) [701-2349](#) [701-2487](#) [70-4800](#) [707-0026](#) [707-0036](#) [707-0070-26](#) [707-0071-26](#)