

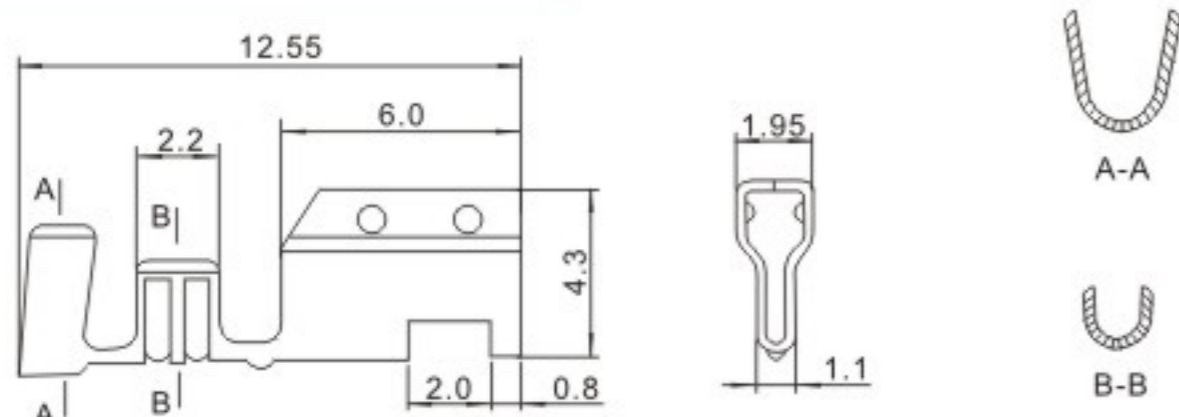
### 技术参数 SPECIFICATIONS

- 线数 (Poles) : 2~12(18)
- 适用线规 (Applicable wires) : AWG24#~18#
- 适应基板厚度 (Applicable PC board thickness) : 1.6mm
- 温度范围 (Temperature range) : -25℃~85℃
- 额定电压 (Voltage rating) : 250V.Ac/Dc
- 额定电流 (Current rating) : 5A
- 接触电阻 (Contact resistance) : ≤0.015Ω
- 绝缘电阻 (Insulation resistance) : ≥1000MΩ
- 耐压 (Withstand voltage) : 1500V.Ac/1min
- 材料 (Material) :
  - 孔座 (Housing) : 尼龙 (PA66) UL94V-2(0)
  - 针座 (Wafer) : 尼龙 (PA66) UL94V-2(0)
  - 端子 (Terminal) : 磷青铜 (Phos.bronze Tin/plated)

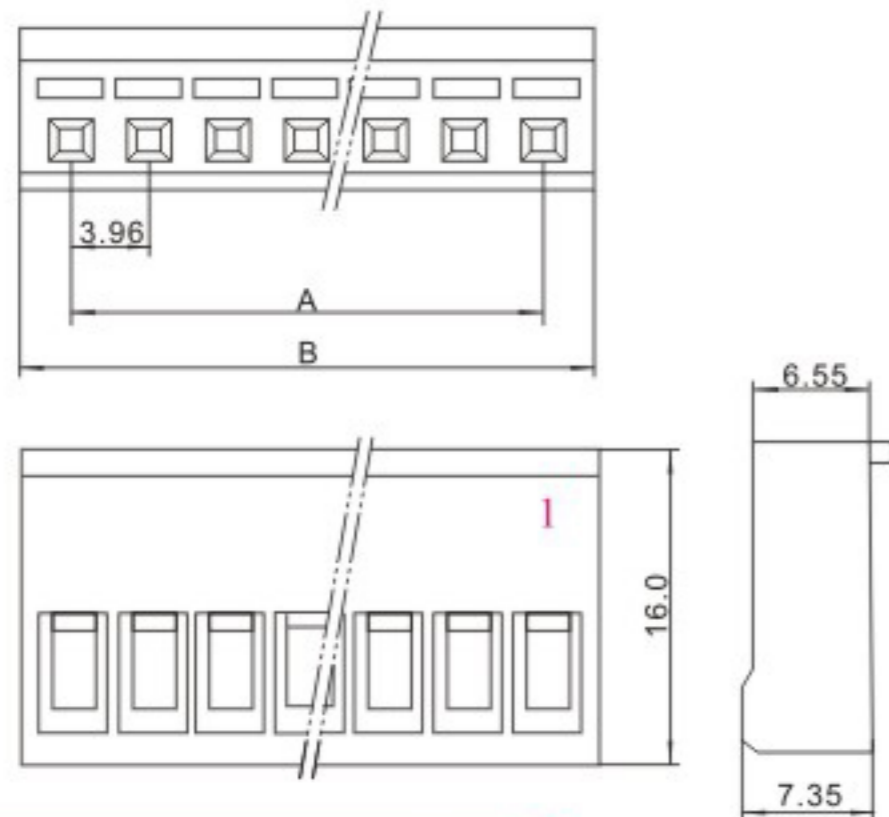
#### 端子 TERMINAL (5225、5194)

型号 Type	适用线规 Applicable wires		电线外径 O.D of wire ins mm	数量 Quantity
	mm <sup>2</sup>	AWG#		
HX39606-PT	0.2~0.75	24~18	1.5~2.8	3500PCS/盘

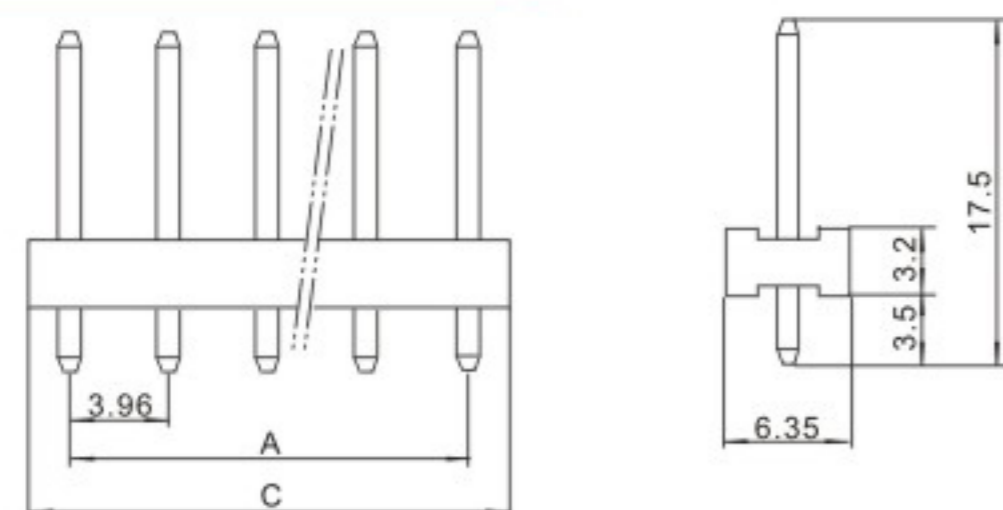
#### HX39606-PT (5225、5194)



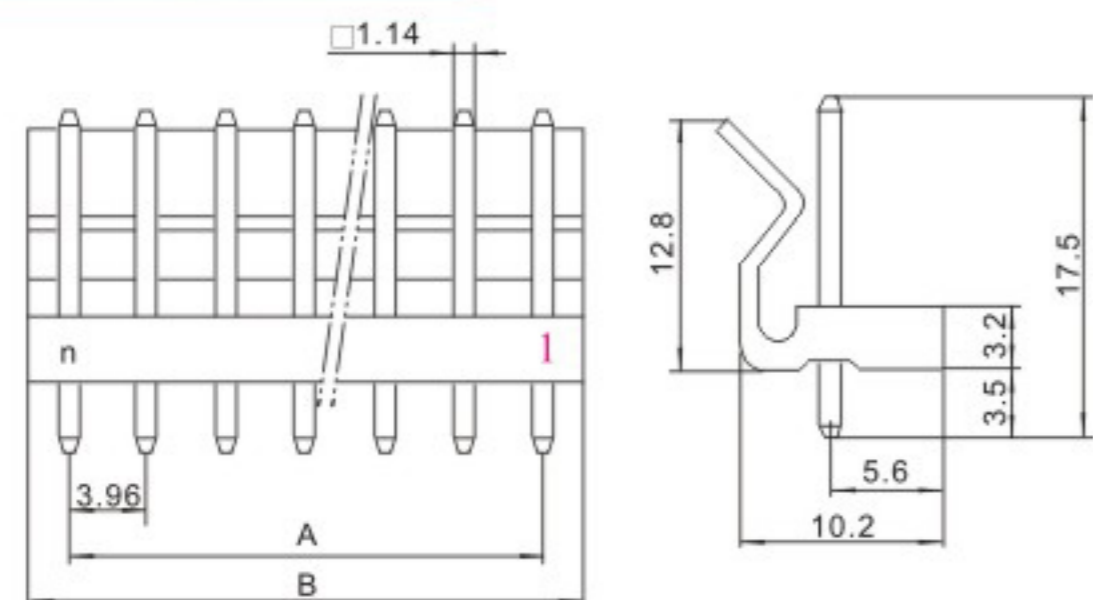
#### HX39606-Y (5195)



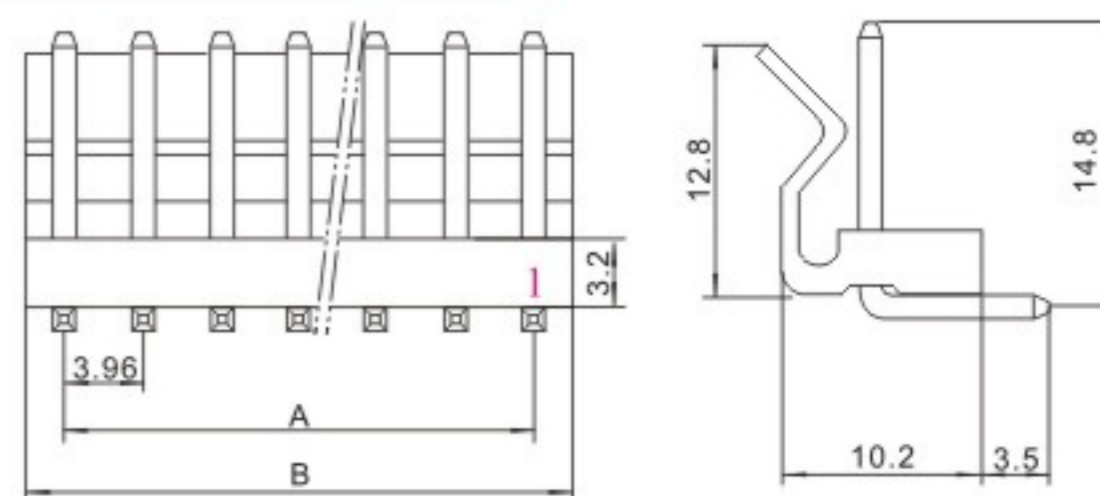
#### HX39603-NA (5271/3.96)



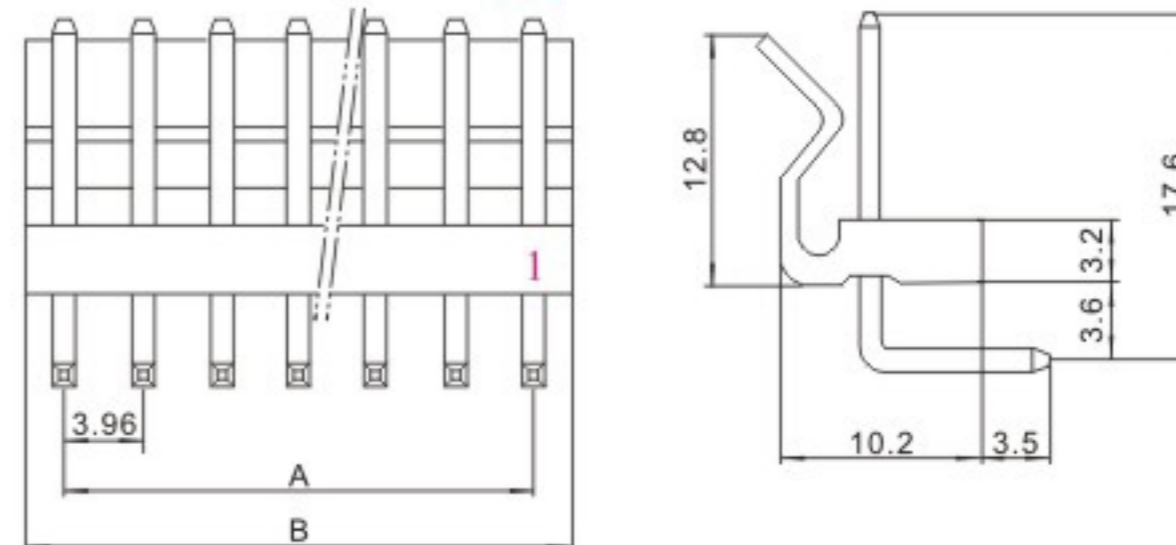
#### HX39603-A (5273/3.96)



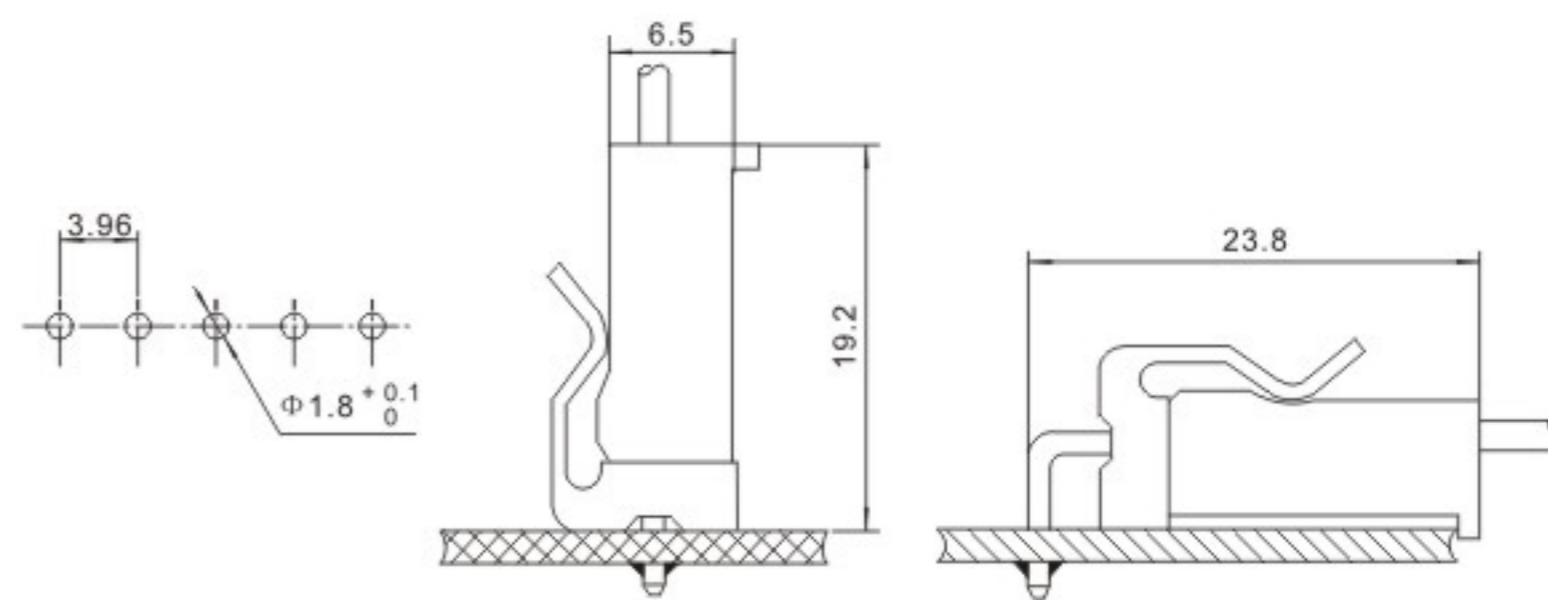
#### HX39603-WAP (5274/3.96)



#### HX39603-WAG (5274/3.96)



### 安装尺寸 MOUNTING MEASUREMENT



#### 孔座 HOUSING (5195)

线数 Poles	型号 Type	尺寸Dimensions(mm)	
		A	B
2	HX39606-2Y	3.96	9.06
3	HX39606-3Y	7.92	13.02
4	HX39606-4Y	11.88	16.98
5	HX39606-5Y	15.84	20.94
6	HX39606-6Y	19.80	24.91
7	HX39606-7Y	23.76	28.86
8	HX39606-8Y	27.72	32.82
9	HX39606-9Y	31.68	36.78
10	HX39606-10Y	35.64	40.74
11	HX39606-11Y	39.60	44.70
12	HX39606-12Y	43.56	48.66
...	...	...	...
18	HX39606-18Y	67.32	72.42

#### 针座 WAFER (5273/5274/5271/3.96)

线数 Poles	型号 Type		尺寸Dimensions(mm)		
	直式/弯式	横条(180°)	A	B	C
2	HX39603-2A/WA	HX39603-2NA	3.96	7.92	7.77
3	HX39603-3A/WA	HX39603-3NA	7.92	11.88	11.73
4	HX39603-4A/WA	HX39603-4NA	11.88	15.84	15.69
5	HX39603-5A/WA	HX39603-5NA	15.84	19.80	19.65
6	HX39603-6A/WA	HX39603-6NA	19.80	23.76	23.61
7	HX39603-7A/WA	HX39603-7NA	23.76	27.72	27.57
8	HX39603-8A/WA	HX39603-8NA	27.72	31.68	31.53
9	HX39603-9A/WA	HX39603-9NA	31.68	35.64	35.49
10	HX39603-10A/WA	HX39603-10NA	35.64	39.60	39.45
11	HX39603-11A/WA	HX39603-11NA	39.60	43.56	43.41
12	HX39603-12A/WA	HX39603-12NA	43.56	47.52	47.37
...	...	---	...	...	---
18	HX39603-18A/WA	---	67.32	71.28	---

## X-ON Electronics

Largest Supplier of Electrical and Electronic Components

*Click to view similar products for [Headers & Wire Housings](#) category:*

*Click to view products by [Hongxing](#) manufacturer:*

Other Similar products are found below :

[57102-F02-18ULF](#) [58102-G61-06LF](#) [0009485154](#) [009176003701906](#) [0050291907](#) [02.125.8002.8](#) [609-3404](#) [61062-3](#) [622-0430](#) [622-3653LF](#)  
[63453-116](#) [636-1030](#) [636-1427](#) [636-3427](#) [636-4007](#) [641938-9](#) [644827-2](#) [65495-038](#) [65692-001LF](#) [65781-018](#) [65781-047](#) [65817-010LF](#)  
[65817-015LF](#) [66207-023LF](#) [67016-026LF](#) [67095-007LF](#) [68631-112](#) [68645-018](#) [68648-049](#) [699319-000](#) [70.362.1628.0](#) [70-4210](#) [70-4226B](#)  
[70-4853B](#) [707-5020](#) [707-5028](#) [71.350.2428.0](#) [71961-016LF](#) [733-134](#) [754199-000](#) [760-3052](#) [787-8014-00](#) [FCN-367T-T012/H](#) [80.063.4001.1](#)  
[800-90-010-10-002000](#) [801-43-002-10-013000](#) [801-43-006-10-002000](#) [803-41-018-10-001000](#) [803-43-014-20-001000](#) [803-43-024-10-001000](#)