

技术参数 SPECIFICATIONS

- 线数 (Poles) : 2、3
- 适用线规 (Applicable wires) : AWG26#~18#
- 温度范围 (Temperature range) : -25℃~85℃
- 额定电压 (Voltage rating) : 250V.Ac/Dc
- 额定电流 (Current rating) : 7.5A
- 接触电阻 (Contact resistance) : ≤0.02Ω
- 绝缘电阻 (Insulation resistance) : ≥1000MΩ
- 耐压 (Withstand voltage) : 1500V.Ac/min
- 材料 (Material) :
 - 插头 (Plug housing) : 尼龙 (PA66) UL94V-2 (0)
 - 插座 (Receptacle) : 尼龙 (PA66) UL94V-2 (0)
 - 插片 (Retainer) : 尼龙 (PA66) UL94V-2 (0)
 - 端子 (Terminal) : 磷青铜 (Phos.bronze Tin/plated)

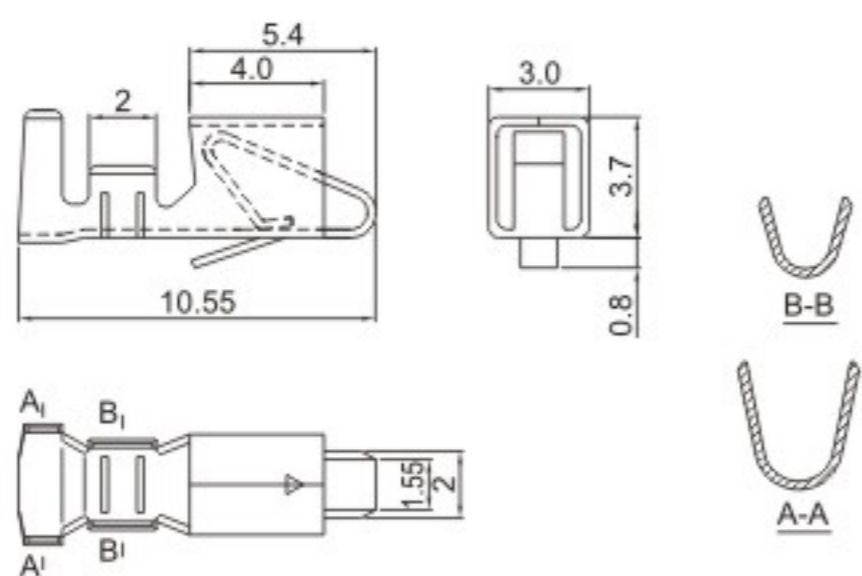
端子 TERMINAL(VH)

| 型号 Type | 适用线规 Applicable wires | | 电线外径 O.D of wire ins mm | 数量 Quantity |
|--------------|--------------------------|-------|-------------------------------|----------------|
| | mm ² | AWG# | | |
| HX39600-01PT | 0.12~0.35 | 26~22 | 1.2~1.8 | 3000PCS/盘 |
| HX39600-PT | 0.33~0.83 | 22~18 | 1.7~3.0 | 3000PCS/盘 |
| HX39600-RT | 0.33~0.83 | 22~18 | 1.7~3.0 | 3000PCS/盘 |

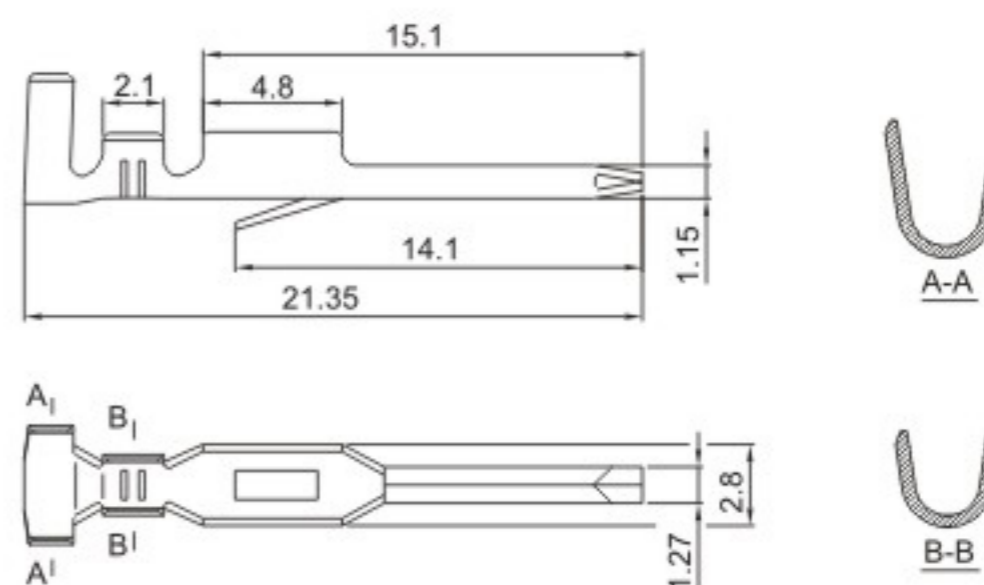
针座: WAFER

针座与HX39601-A/WA (VH) 型针座通用 (P108)
Wafer is interchangeable with Hx39601-A/WA (VH) Wafer (P108)

HX39600-PT (VH)



HX39600-RT (VH/SMT396)



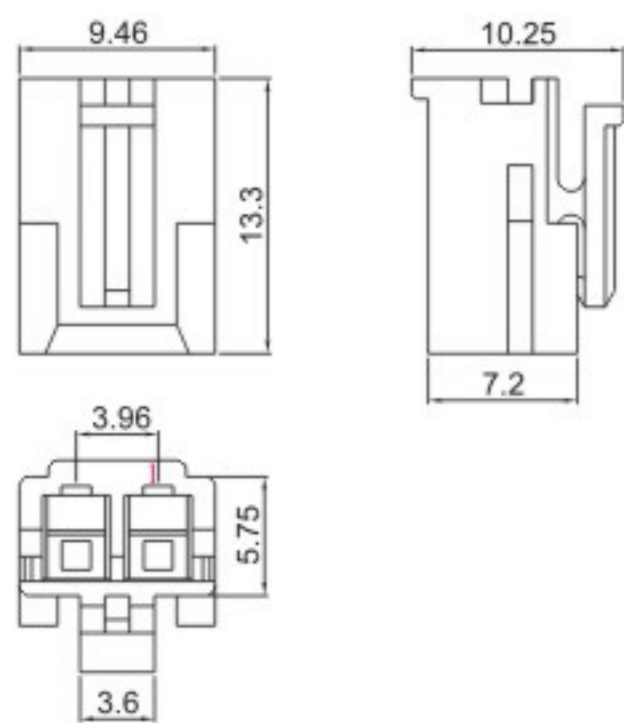
插头(Plug Housing)

插座(Receptacle Housing)

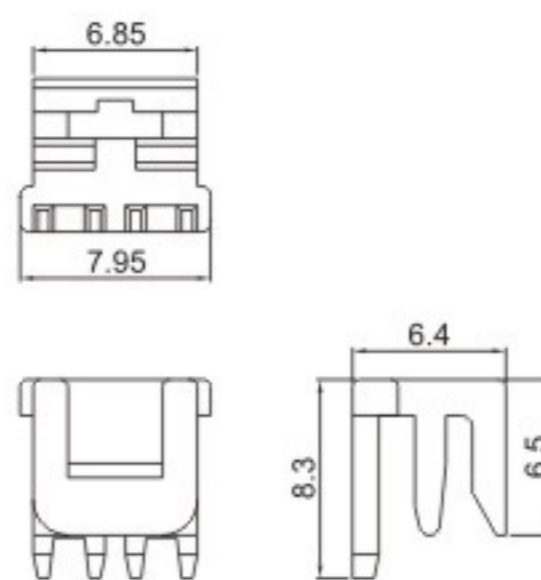
钩锁片(Retainer)

线插片(Retainer)

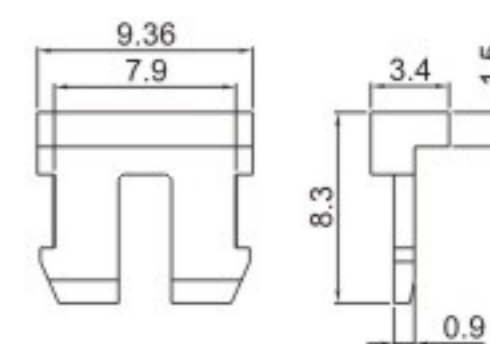
HX39616-2P (YH396)



HX39600-2HS (VH)



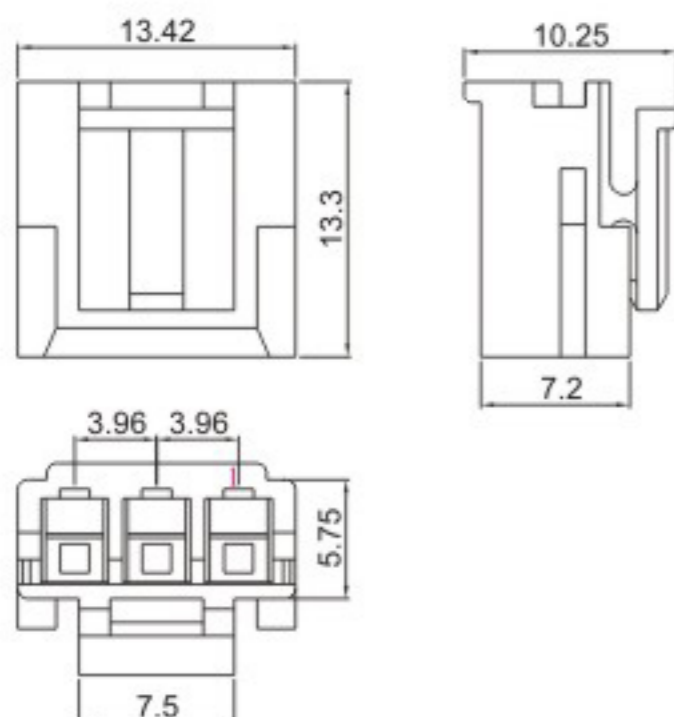
HX39616-2S (YH396)



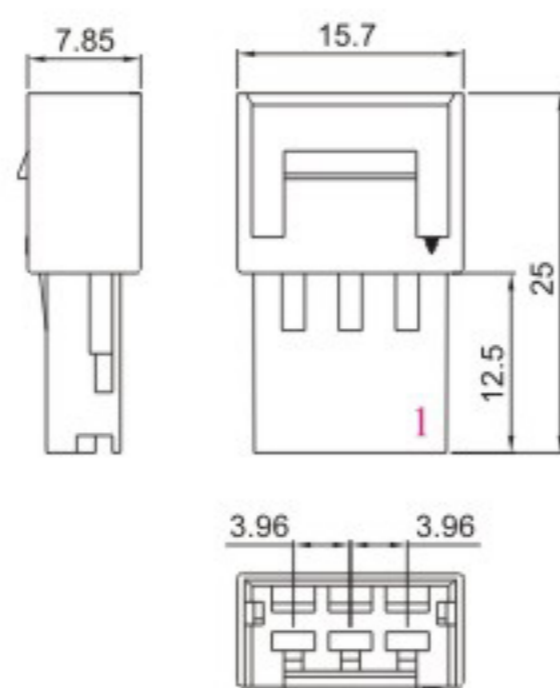
注: 适配 HX39616-2P 插头

注: 适配 HX39616-2P 插头

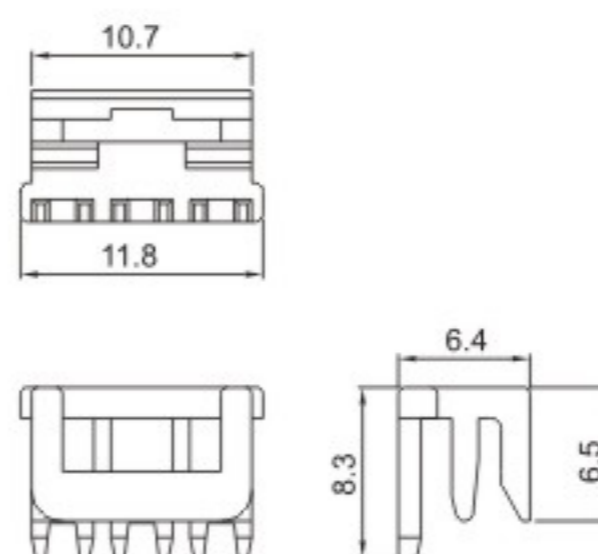
HX39616-3P (YH396)



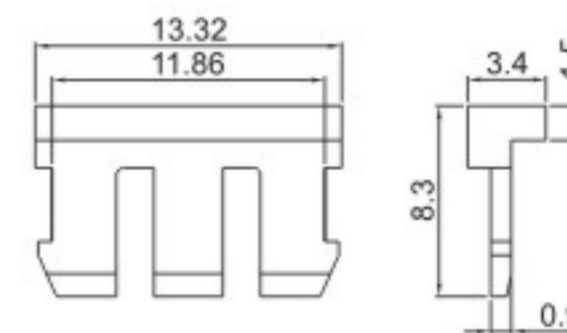
HX39616-3R



HX39600-3HS (VH)



HX39616-3S (YH396)

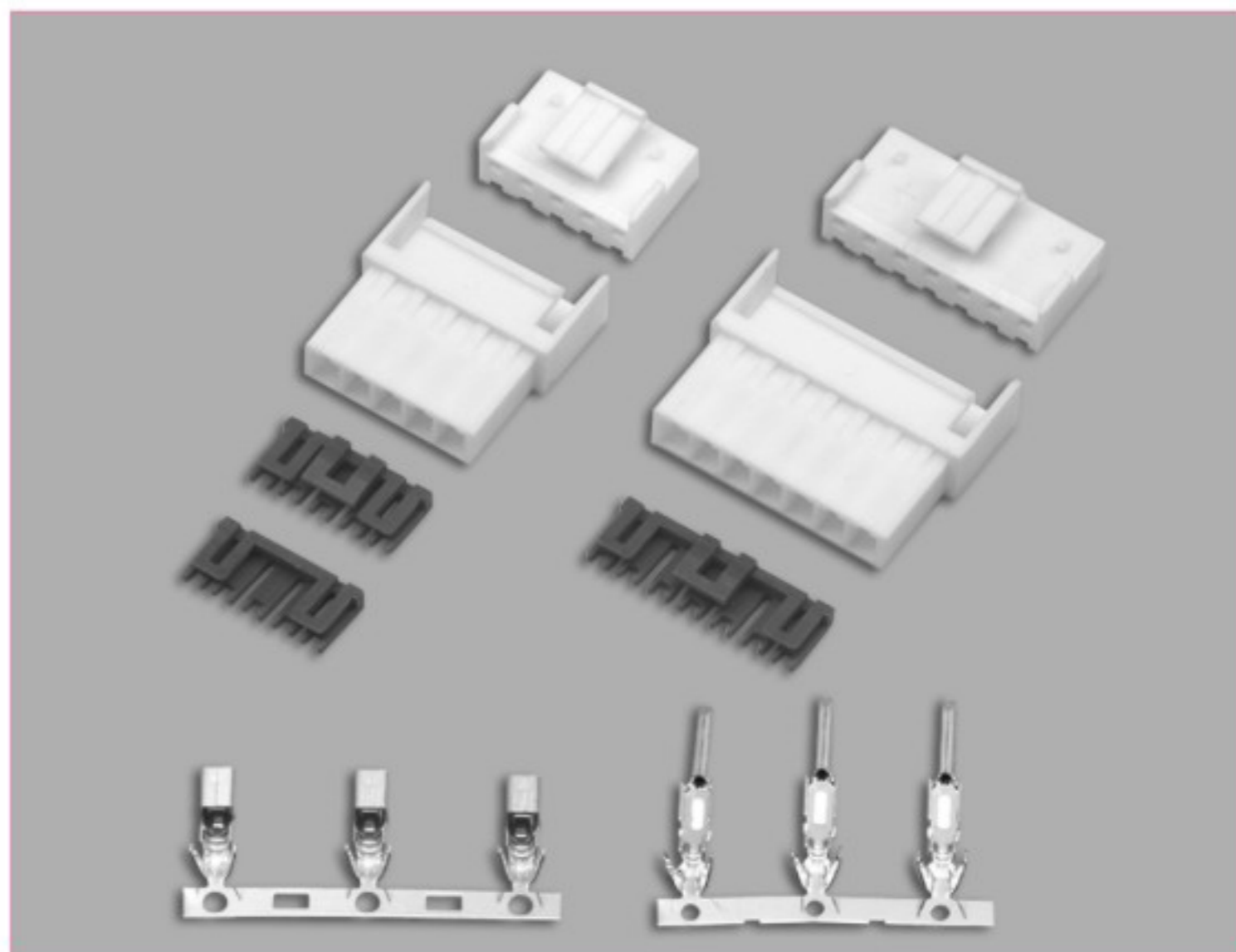


注: 适配 HX39616-3P 插头

注: 适配 HX39616-3P、3R 插头座

■ 技术参数 SPECIFICATIONS

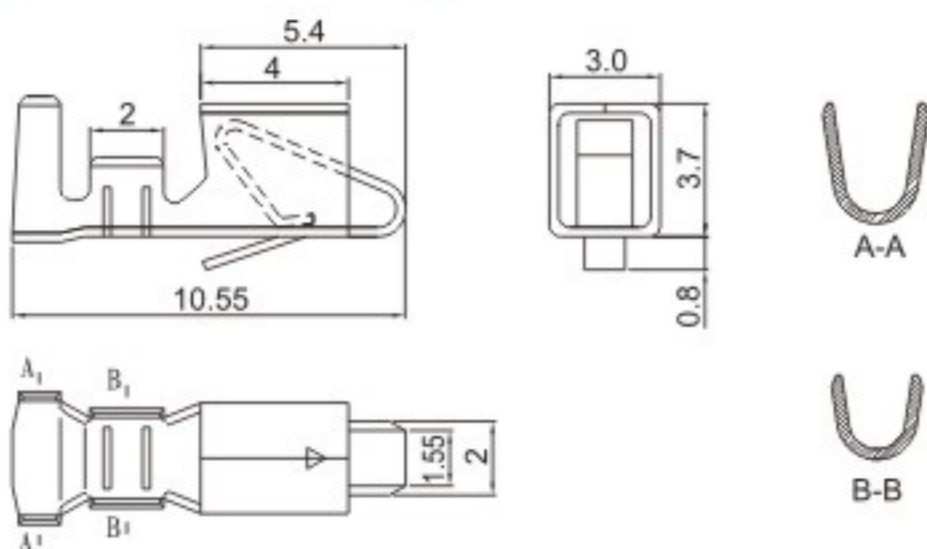
- 线数 (Poles) : 4~15
- 适用线规 (Applicable wires) : AWG26#~18#
- 温度范围 (Temperature range) : -25℃~85℃
- 额定电压 (Voltage rating) : 250V.Ac/Dc
- 额定电流 (Current rating) : 7.5A
- 接触电阻 (Contact resistance) : ≤0.015Ω
- 绝缘电阻 (Insulation resistance) : ≥1000MΩ
- 耐压 (Withstand voltage) : 1500V.Ac/1min
- 材料 (Material) :
 - 插头 (Plug Housing) : 尼龙 (PA66) UL94V-2(0)
 - 插座 (Receptacle housing) : 尼龙 (PA66) UL94V-2(0)
 - 插片 (Retainer) : 尼龙 (PA66) UL94V-2(0)
 - 端子 (Terminal) : 磷青铜 (Phos.bronze Tin/plated)



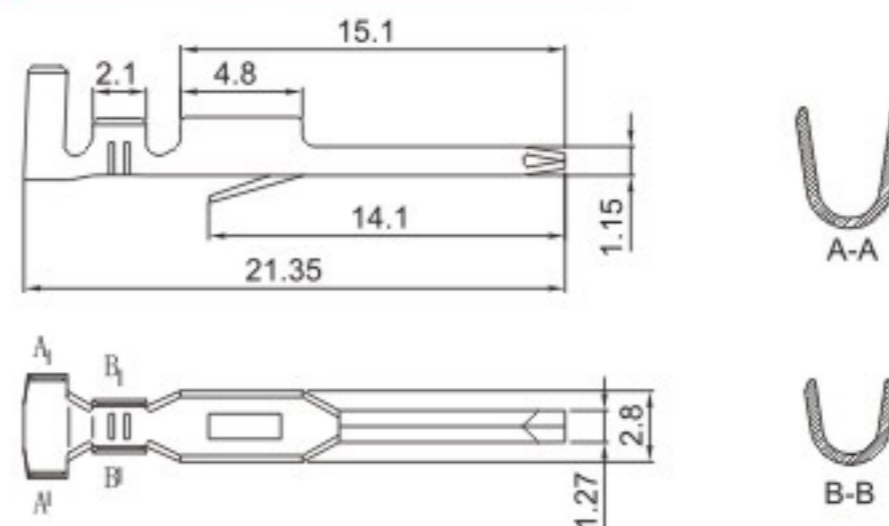
端子 TERMINAL (VH)

| 型号 Type | 适用线规 Applicable wires | | 电线外径 O.D of wire ins | 数量 Quantity |
|--------------|--------------------------|-------|-------------------------|----------------|
| | mm ² | AWG# | mm | |
| HX39600-01PT | 0.12~0.35 | 26~22 | 1.2~1.8 | 3000PCS/盘 |
| HX39600-PT | 0.33~0.83 | 22~18 | 1.7~3.0 | 3000PCS/盘 |
| HX39600-RT | 0.33~0.83 | 22~18 | 1.7~3.0 | 3000PCS/盘 |

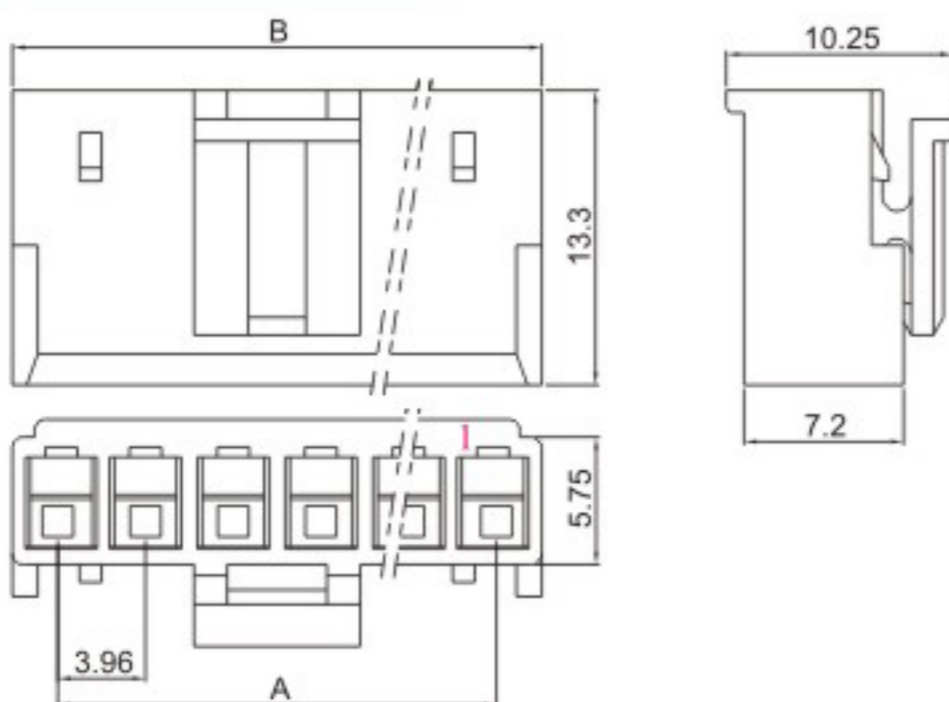
HX39600-PT (VH)



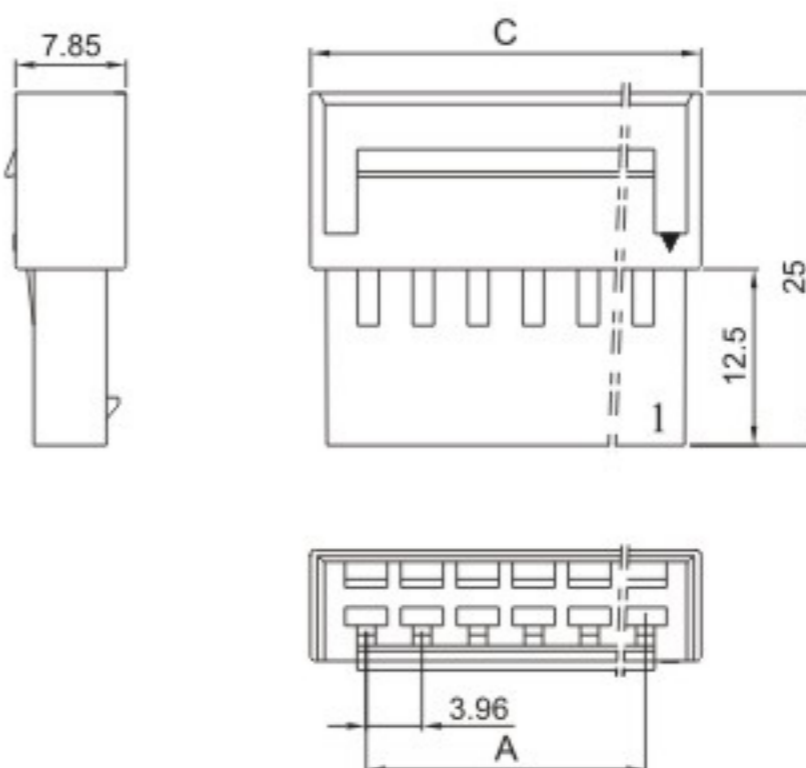
HX39600-RT (VH/SMT396)



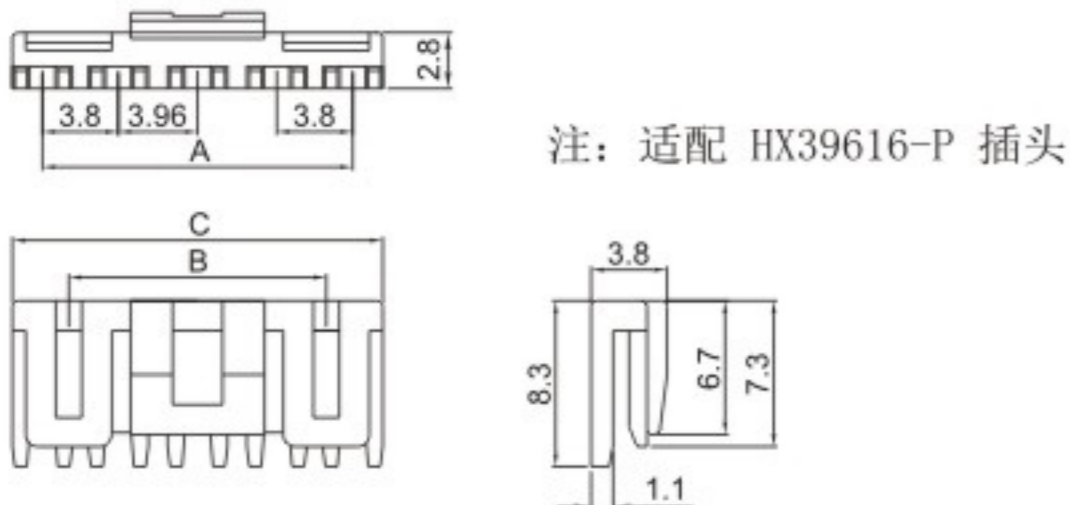
HX39616-P (VHRR)



HX39616-R (VHRR)



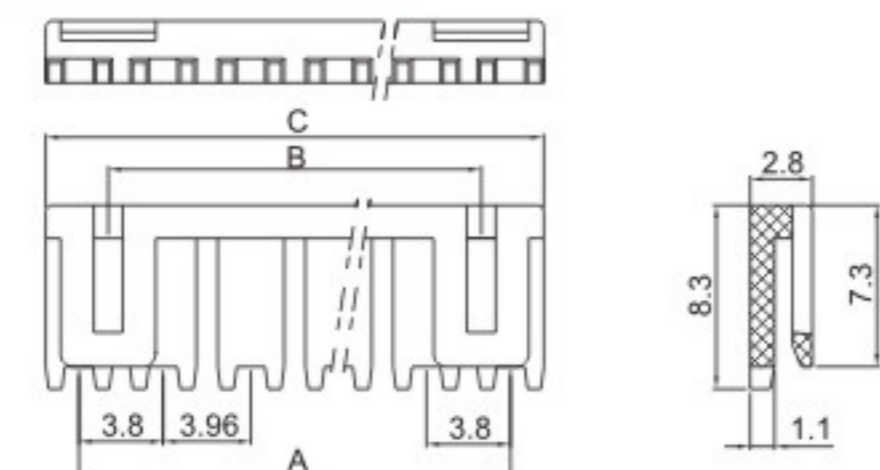
HX39616-HS (VHHS)



■ 针座: WAFER

针座与 HX39601-A/WA (VH) 型针座通用 (P108)
Wafer is interchangeable with HX39601-A/WA (VH) Wafer (P108)

HX39616-S (VHS)



插座座 HOUSING (VHRR)

| 线数 Poles | 型号 Type | 尺寸 Dimensions(mm) | | |
|-------------|---------------|-------------------|-------|-------|
| | | A | B | C |
| 4 | HX39616-4P/R | 11.88 | 15.98 | 19.78 |
| 5 | HX39616-5P/R | 15.84 | 19.94 | 23.74 |
| 6 | HX39616-6P/R | 19.80 | 23.90 | 27.70 |
| 7 | HX39616-7P/R | 23.76 | 27.86 | 31.66 |
| 8 | HX39616-8P/R | 27.72 | 31.82 | 35.62 |
| 9 | HX39616-9P/R | 31.68 | 35.78 | 39.58 |
| 10 | HX39616-10P/R | 35.64 | 39.74 | 43.54 |
| 11 | HX39616-11P/R | 39.60 | 43.70 | 47.50 |
| 12 | HX39616-12P/R | 43.56 | 47.66 | 51.46 |
| 13 | HX39616-13P/R | 47.52 | 51.62 | 55.42 |
| 14 | HX39616-14P/R | 51.48 | 55.58 | 59.38 |
| 15 | HX39616-15P/R | 55.44 | 59.54 | 63.34 |

插片 RETAINER (VHHS/VHS)

| 线数 Poles | 型号 Type | 尺寸 Dimensions(mm) | | |
|-------------|----------------|-------------------|-------|-------|
| | | A | B | C |
| 4 | HX39616-4HS/S | 11.56 | 8.92 | 14.56 |
| 5 | HX39616-5HS/S | 15.52 | 12.88 | 18.52 |
| 6 | HX39616-6HS/S | 19.48 | 16.84 | 22.48 |
| 7 | HX39616-7HS/S | 23.44 | 20.80 | 26.44 |
| 8 | HX39616-8HS/S | 27.40 | 24.76 | 30.40 |
| 9 | HX39616-9HS/S | 31.36 | 28.72 | 34.36 |
| 10 | HX39616-10HS/S | 35.32 | 32.68 | 38.32 |
| 11 | HX39616-11HS/S | 39.28 | 36.64 | 42.28 |
| 12 | HX39616-12HS/S | 43.24 | 40.60 | 46.24 |
| 13 | HX39616-13HS/S | 47.20 | 44.56 | 50.20 |
| 14 | HX39616-14HS/S | 51.16 | 48.52 | 54.16 |
| 15 | HX39616-15HS/S | 55.12 | 52.48 | 58.12 |

注: 适配 HX39616-P 插头 / HX39616-R 插座

X-ON Electronics

Largest Supplier of Electrical and Electronic Components

Click to view similar products for [Headers & Wire Housings](#) category:

Click to view products by [Hongxing](#) manufacturer:

Other Similar products are found below :

[0015917161](#) [0022155065](#) [57102-F02-18ULF](#) [58102-G61-06LF](#) [582553-1](#) [01.001.5753.1](#) [0050291907](#) [02.125.8002.8](#) [609-3404](#) [61062-3](#)
[CSU011177004](#) [622-0430](#) [622-3653LF](#) [63453-116](#) [636-1030](#) [636-1427](#) [636-3427](#) [636-4007](#) [641938-9](#) [65495-038](#) [65692-001LF](#) [65781-018](#)
[65781-047](#) [65817-010LF](#) [65817-015LF](#) [67095-007LF](#) [67601157](#) [68631-112](#) [68645-018](#) [699319-000](#) [70.362.1628.0](#) [70-4210](#) [70-4226B](#) [70-](#)
[4853B](#) [71.350.2428.0](#) [733-134](#) [733-162](#) [760-3052](#) [MHR-64-VUAL](#) [80.063.4001.1](#) [800-90-001-10-001000](#) [801-43-002-10-013000](#)
[801-43-006-10-002000](#) [803-43-024-10-001000](#) [803-93-012-10-001000](#) [8-1437020-4](#) [819-22-004-30-001101](#) [820-22-006-30-001101](#)
[820-22-008-30-001101](#) [821-22-002-10-001101](#)