

技术参数 SPECIFICATIONS

- 线数 (Poles) : 2、3
- 适用线规 (Applicable wires) : AWG26#~18#
- 温度范围 (Temperature range) : -25℃~85℃
- 额定电压 (Voltage rating) : 250V.Ac/Dc
- 额定电流 (Current rating) : 7.5A
- 接触电阻 (Contact resistance) : ≤0.02Ω
- 绝缘电阻 (Insulation resistance) : ≥1000MΩ
- 耐压 (Withstand voltage) : 1500V.Ac/min
- 材料 (Material) :
 - 插头 (Plug housing) : 尼龙 (PA66) UL94V-2 (0)
 - 插座 (Receptacle) : 尼龙 (PA66) UL94V-2 (0)
 - 插片 (Retainer) : 尼龙 (PA66) UL94V-2 (0)
 - 端子 (Terminal) : 磷青铜 (Phos.bronze Tin/plated)

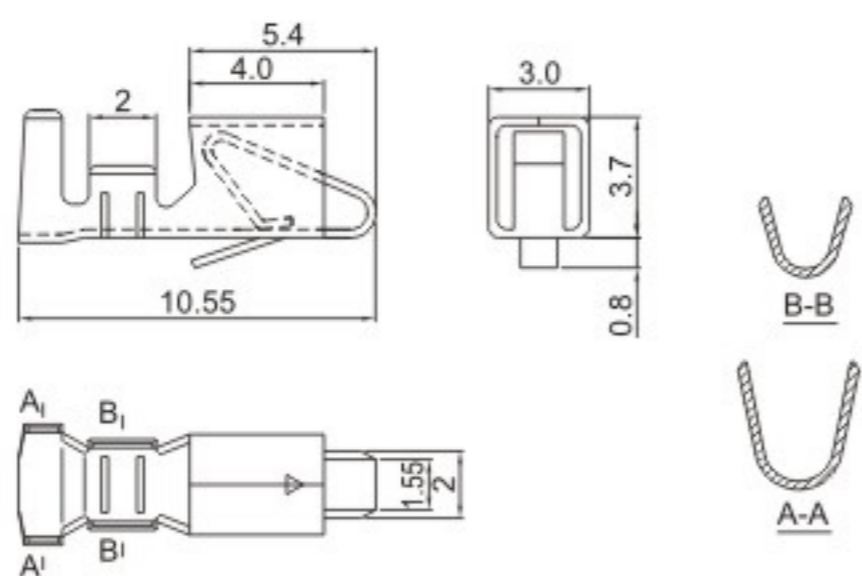
端子 TERMINAL(VH)

| 型号 Type | 适用线规 Applicable wires | | 电线外径 O.D of wire ins mm | 数量 Quantity |
|--------------|--------------------------|-------|-------------------------------|----------------|
| | mm ² | AWG# | | |
| HX39600-01PT | 0.12~0.35 | 26~22 | 1.2~1.8 | 3000PCS/盘 |
| HX39600-PT | 0.33~0.83 | 22~18 | 1.7~3.0 | 3000PCS/盘 |
| HX39600-RT | 0.33~0.83 | 22~18 | 1.7~3.0 | 3000PCS/盘 |

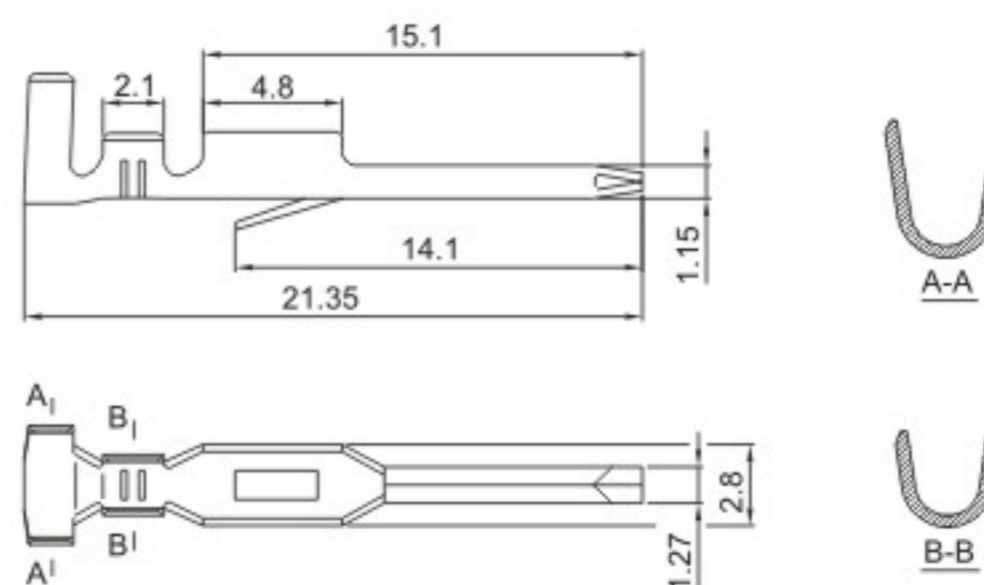
针座: WAFER

针座与HX39601-A/WA (VH) 型针座通用 (P108)
Wafer is interchangeable with Hx39601-A/WA (VH) Wafer (P108)

HX39600-PT (VH)



HX39600-RT (VH/SMT396)



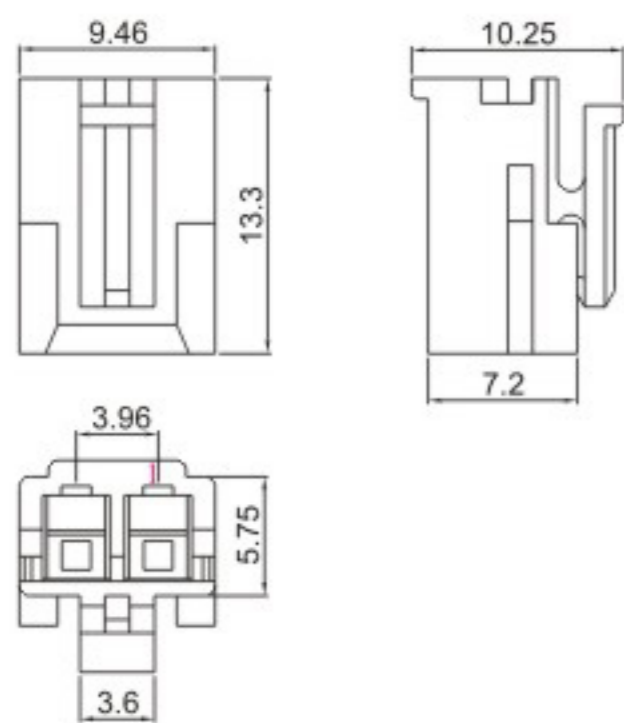
插头(Plug Housing)

插座(Receptacle Housing)

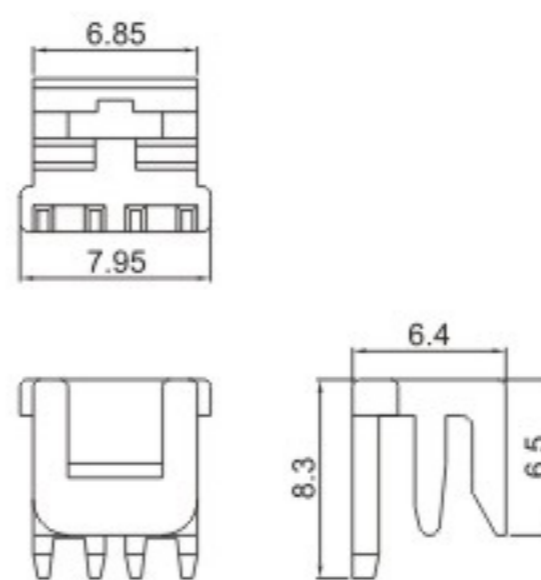
钩锁片(Retainer)

线插片(Retainer)

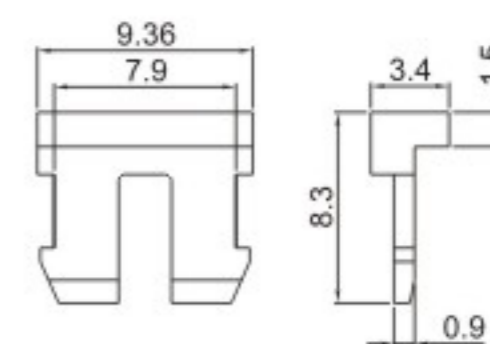
HX39616-2P (YH396)



HX39600-2HS (VH)



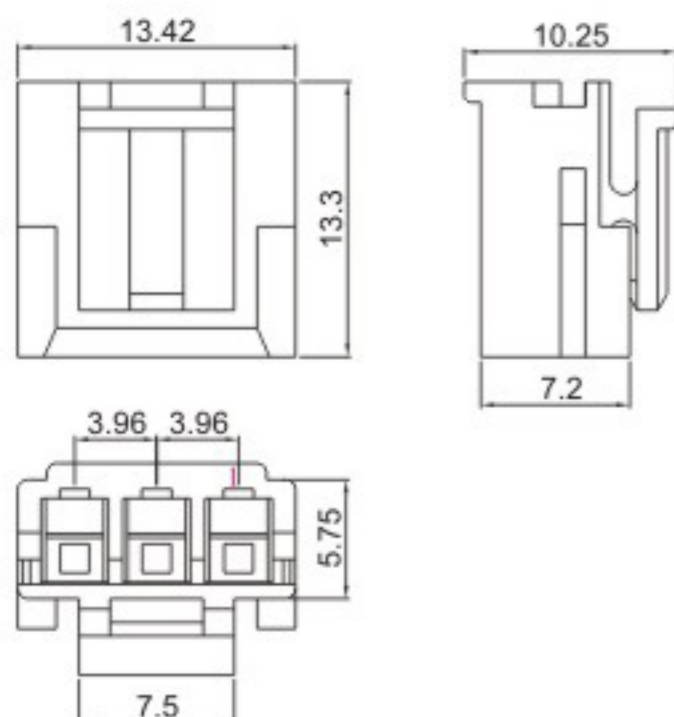
HX39616-2S (YH396)



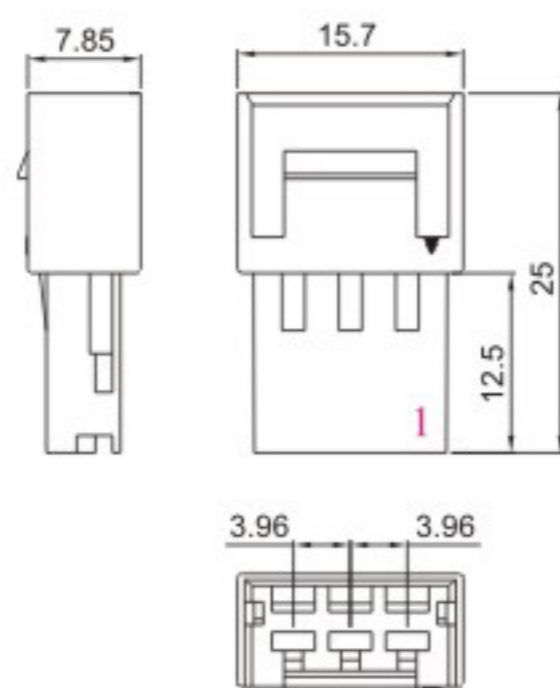
注: 适配 HX39616-2P 插头

注: 适配 HX39616-2P 插头

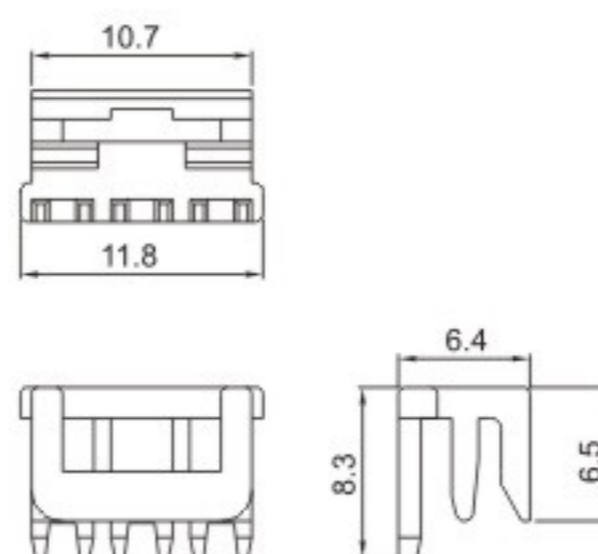
HX39616-3P (YH396)



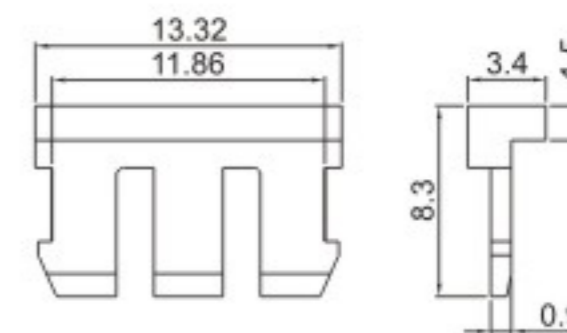
HX39616-3R



HX39600-3HS (VH)



HX39616-3S (YH396)

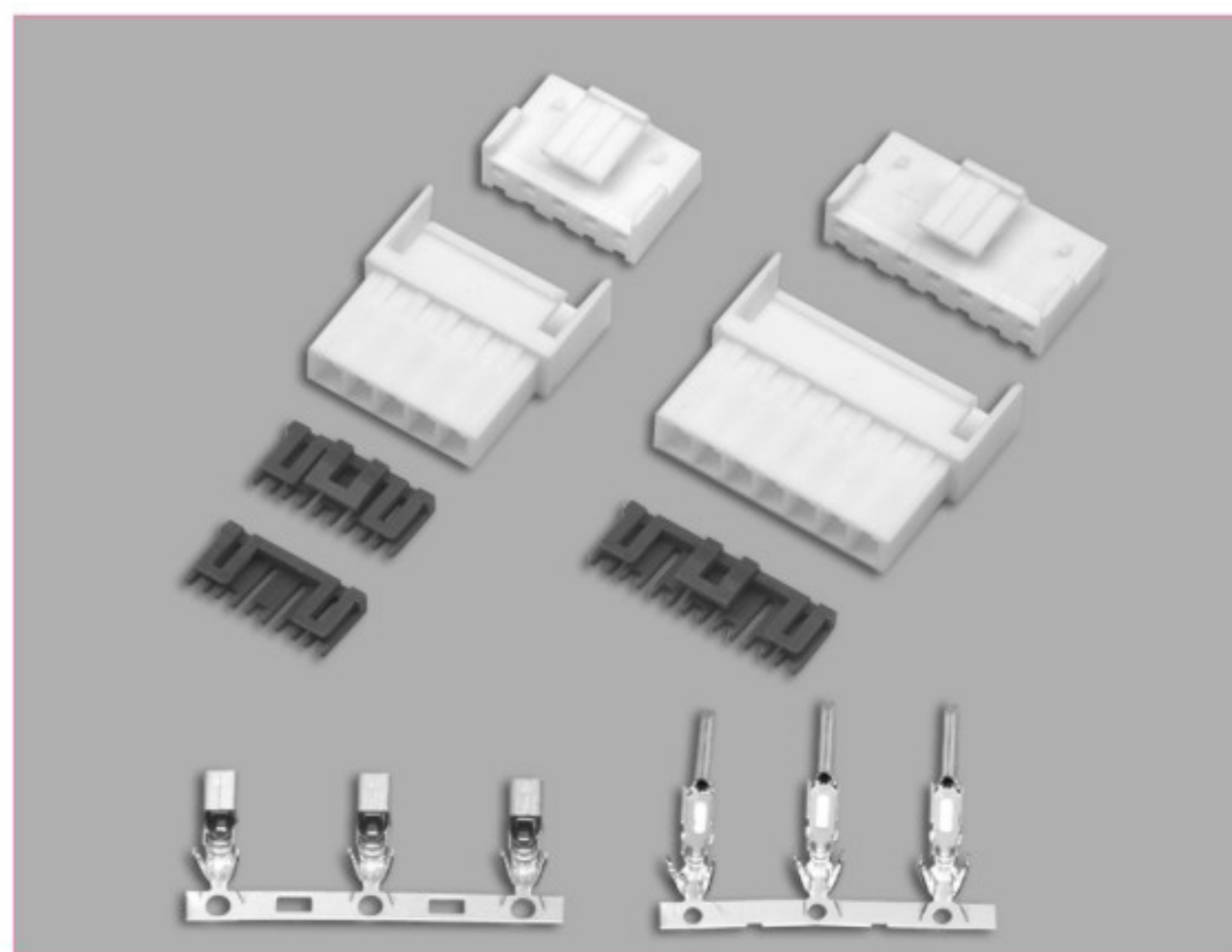


注: 适配 HX39616-3P 插头

注: 适配 HX39616-3P、3R 插头座

■ 技术参数 SPECIFICATIONS

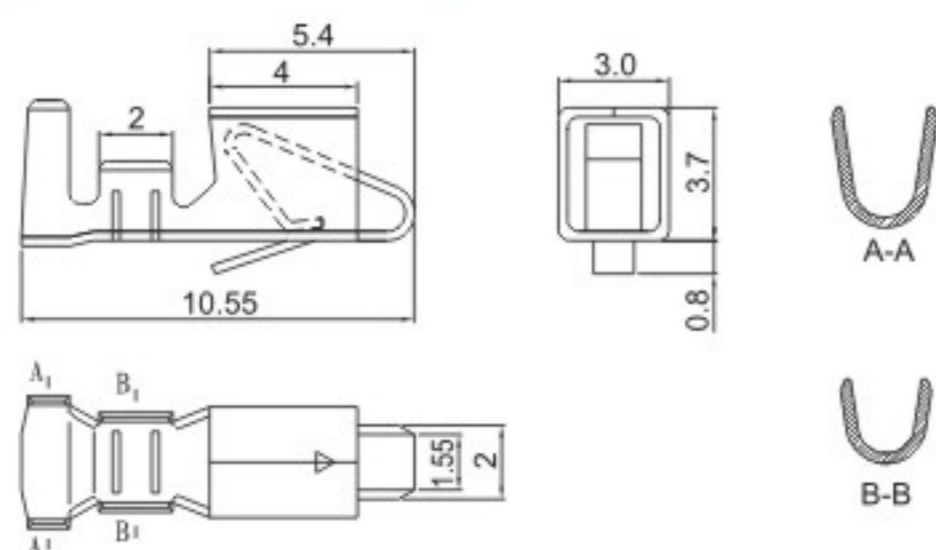
- 线数 (Poles) : 4~15
- 适用线规 (Applicable wires) : AWG26#~18#
- 温度范围 (Temperature range) : -25℃~85℃
- 额定电压 (Voltage rating) : 250V.Ac/Dc
- 额定电流 (Current rating) : 7.5A
- 接触电阻 (Contact resistance) : ≤0.015Ω
- 绝缘电阻 (Insulation resistance) : ≥1000MΩ
- 耐压 (Withstand voltage) : 1500V.Ac/1min
- 材料 (Material) :
 - 插头 (Plug Housing) : 尼龙 (PA66) UL94V-2(0)
 - 插座 (Receptacle housing) : 尼龙 (PA66) UL94V-2(0)
 - 插片 (Retainer) : 尼龙 (PA66) UL94V-2(0)
 - 端子 (Terminal) : 磷青铜 (Phos.bronze Tin/plated)



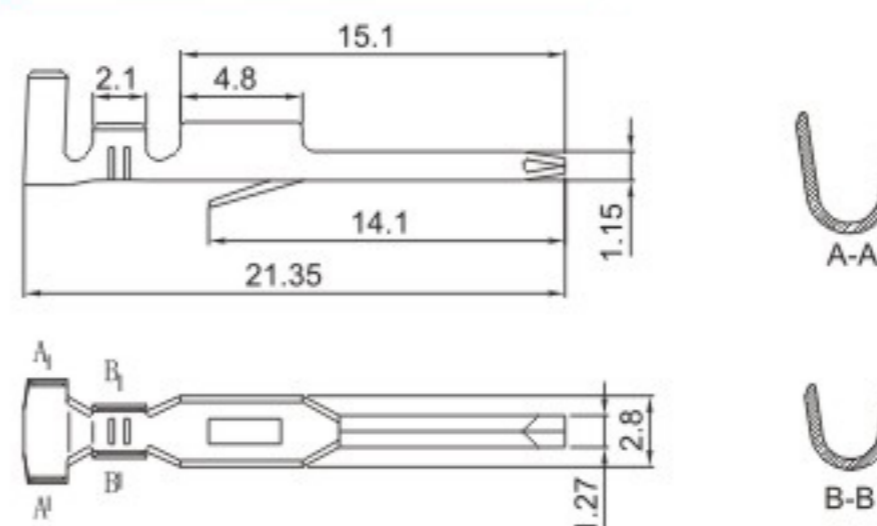
端子 TERMINAL (VH)

| 型号 Type | 适用线规 Applicable wires | | 电线外径 O.D of wire ins | 数量 Quantity |
|--------------|--------------------------|-------|-------------------------|----------------|
| | mm ² | AWG# | mm | |
| HX39600-01PT | 0.12~0.35 | 26~22 | 1.2~1.8 | 3000PCS/盘 |
| HX39600-PT | 0.33~0.83 | 22~18 | 1.7~3.0 | 3000PCS/盘 |
| HX39600-RT | 0.33~0.83 | 22~18 | 1.7~3.0 | 3000PCS/盘 |

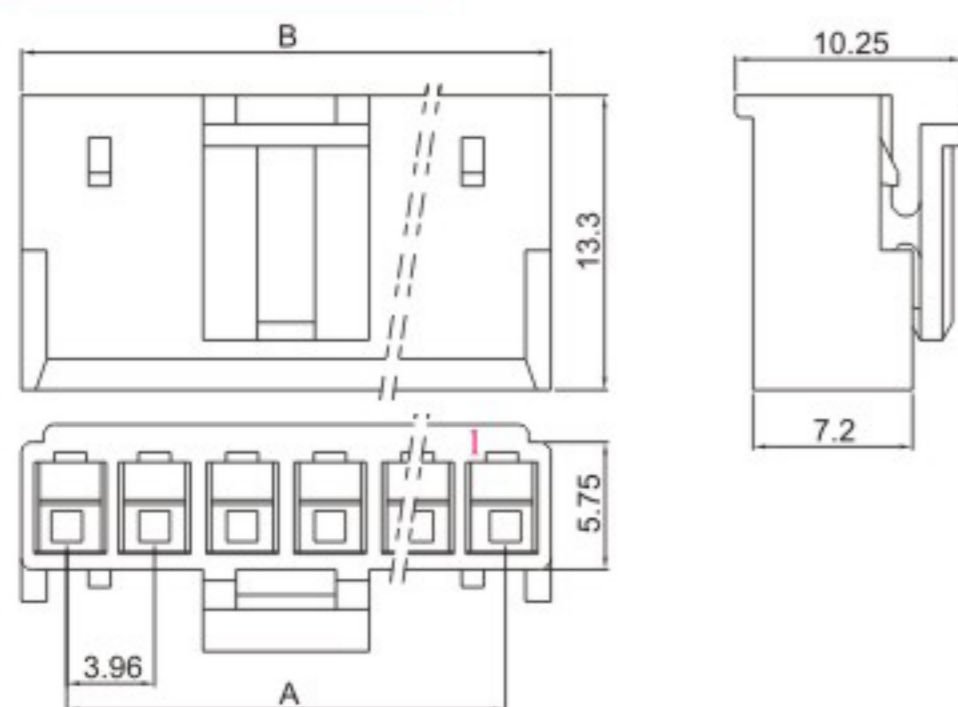
HX39600-PT (VH)



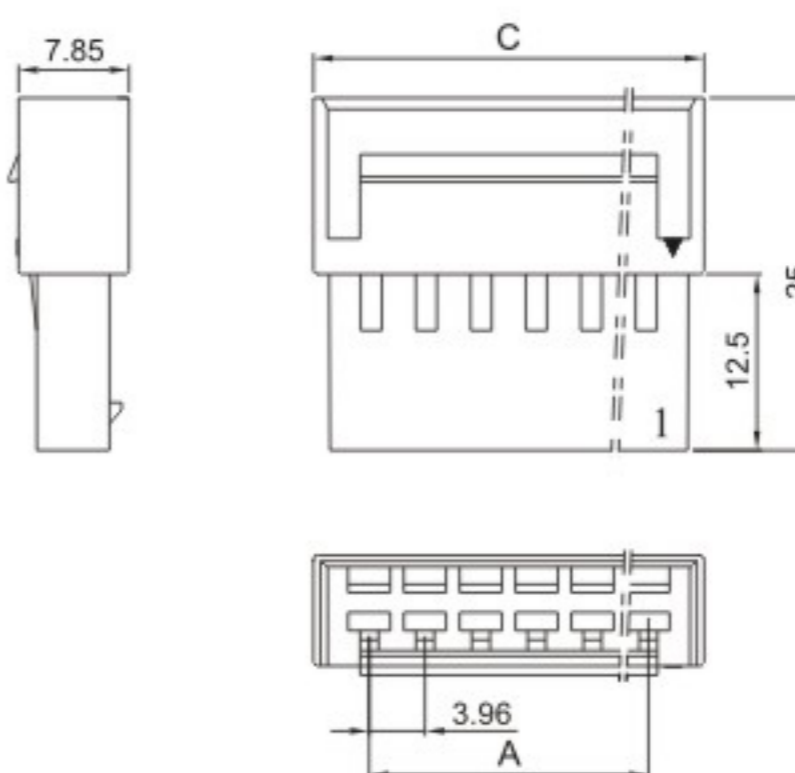
HX39600-RT (VH/SMT396)



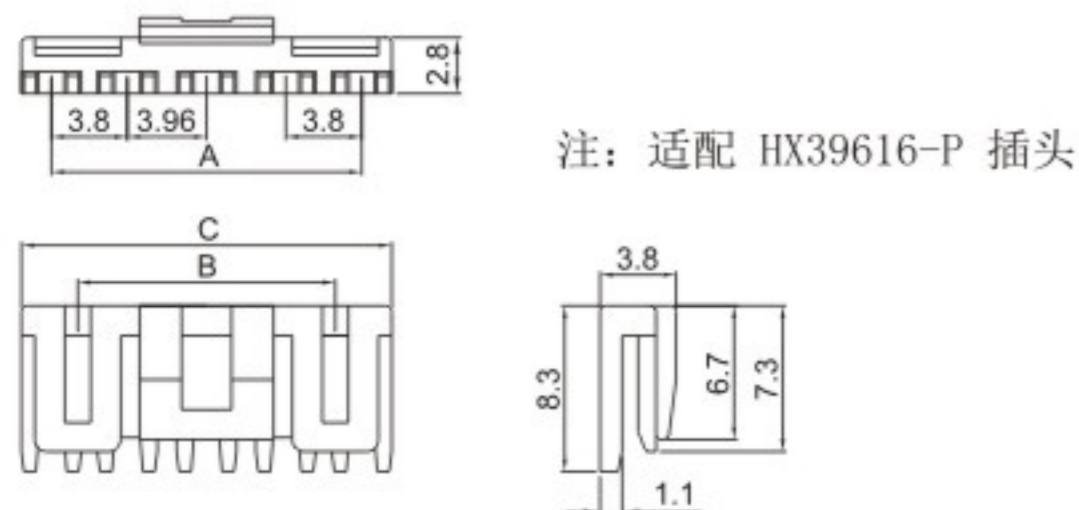
HX39616-P (VHRR)



HX39616-R (VHRR)



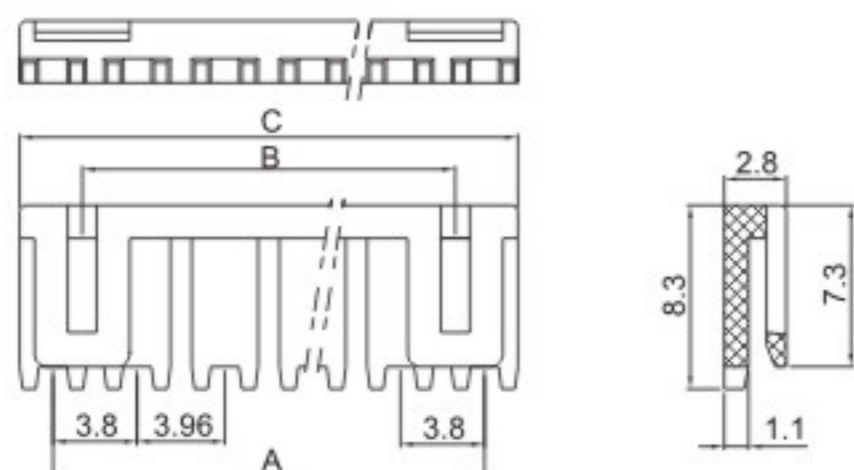
HX39616-HS (VHHS)



■ 针座: WAFER

针座与 HX39601-A/WA (VH) 型针座通用 (P108)
Wafer is interchangeable with HX39601-A/WA (VH) Wafer (P108)

HX39616-S (VHS)



插头座 HOUSING (VHRR)

| 线数 Poles | 型号 Type | 尺寸 Dimensions(mm) | | |
|-------------|---------------|-------------------|-------|-------|
| | | A | B | C |
| 4 | HX39616-4P/R | 11.88 | 15.98 | 19.78 |
| 5 | HX39616-5P/R | 15.84 | 19.94 | 23.74 |
| 6 | HX39616-6P/R | 19.80 | 23.90 | 27.70 |
| 7 | HX39616-7P/R | 23.76 | 27.86 | 31.66 |
| 8 | HX39616-8P/R | 27.72 | 31.82 | 35.62 |
| 9 | HX39616-9P/R | 31.68 | 35.78 | 39.58 |
| 10 | HX39616-10P/R | 35.64 | 39.74 | 43.54 |
| 11 | HX39616-11P/R | 39.60 | 43.70 | 47.50 |
| 12 | HX39616-12P/R | 43.56 | 47.66 | 51.46 |
| 13 | HX39616-13P/R | 47.52 | 51.62 | 55.42 |
| 14 | HX39616-14P/R | 51.48 | 55.58 | 59.38 |
| 15 | HX39616-15P/R | 55.44 | 59.54 | 63.34 |

插片 RETAINER (VHHS/VHS)

| 线数 Poles | 型号 Type | 尺寸 Dimensions(mm) | | |
|-------------|----------------|-------------------|-------|-------|
| | | A | B | C |
| 4 | HX39616-4HS/S | 11.56 | 8.92 | 14.56 |
| 5 | HX39616-5HS/S | 15.52 | 12.88 | 18.52 |
| 6 | HX39616-6HS/S | 19.48 | 16.84 | 22.48 |
| 7 | HX39616-7HS/S | 23.44 | 20.80 | 26.44 |
| 8 | HX39616-8HS/S | 27.40 | 24.76 | 30.40 |
| 9 | HX39616-9HS/S | 31.36 | 28.72 | 34.36 |
| 10 | HX39616-10HS/S | 35.32 | 32.68 | 38.32 |
| 11 | HX39616-11HS/S | 39.28 | 36.64 | 42.28 |
| 12 | HX39616-12HS/S | 43.24 | 40.60 | 46.24 |
| 13 | HX39616-13HS/S | 47.20 | 44.56 | 50.20 |
| 14 | HX39616-14HS/S | 51.16 | 48.52 | 54.16 |
| 15 | HX39616-15HS/S | 55.12 | 52.48 | 58.12 |

注: 适配 HX39616-P 插头 / HX39616-R 插座

X-ON Electronics

Largest Supplier of Electrical and Electronic Components

Click to view similar products for [RF Connector Accessories](#) category:

Click to view products by [Hongxing](#) manufacturer:

Other Similar products are found below :

[89674-0712](#) [FERRULE-174](#) [R125802000](#) [R141862000W](#) [R280752000](#) [R280907000](#) [RFI75-3](#) [RFI77-14](#) [AX102907](#) [HP-500](#) [2098-3251-94](#)
[KA-81-05](#) [89674-0805](#) [FERRULE-223](#) [202102-11](#) [213337-1](#) [R280468000](#) [R280510000](#) [RFI155-1](#) [RFI25-12-D3](#) [RFI25-5](#) [RFI75-12-D2](#)
[RFI75-2-D2](#) [RFI75-4-D3](#) [RFI77-6](#) [RFI97-14](#) [3550 04 K00](#) [360HS001M2508M6](#) [4-1532137-4](#) [HRM-514S\(40\)](#) [5-21085-0](#) [111062-0490](#)
[112122-SOD-LUG](#) [IPP-2014](#) [RFI95-14-D2](#) [LPTW2TP-124](#) [MX-913/U\(45\)](#) [1736-1511-075](#) [32Z112-000F](#) [000-78400](#) [78_Z-7-3-4](#) [56Z112-](#)
[000N](#) [RFI75-2-D3](#) [47140003A](#) [RFI75-2-D4](#) [RFI25-3-D3](#) [53919000B](#) [R280469010](#) [RFI85-4](#) [896110450](#)