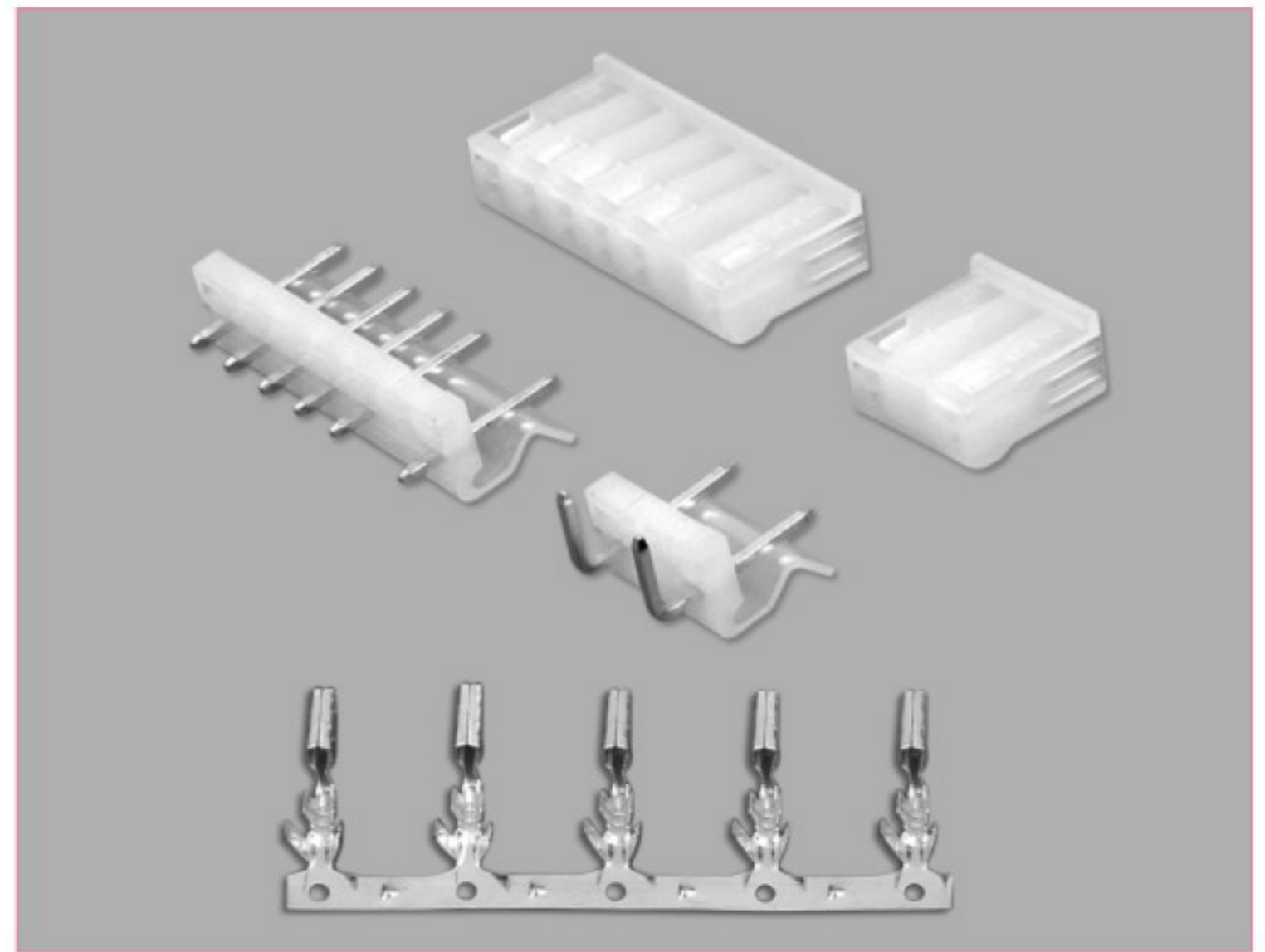


### ■ 技术参数 SPECIFICATIONS

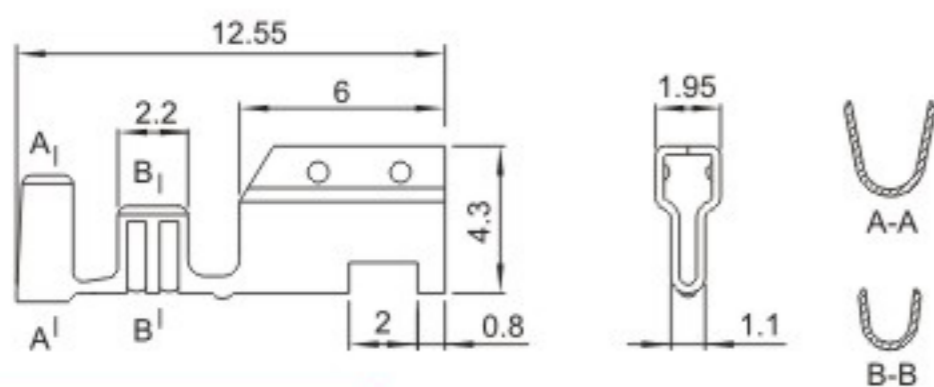
- 线数 (Poles) : 2~9
- 适用线规 (Applicable wires) : AWG24#~18#
- 适应基板厚度 (Applicable PC board thickness) : 1.6mm
- 温度范围 (Temperature range) : -25℃~85℃
- 额定电压 (Voltage rating) : 250V.Ac/Dc
- 额定电流 (Current rating) : 7A
- 接触电阻 (Contact resistance) : ≤0.015Ω
- 绝缘电阻 (Insulation resistance) : ≥1000MΩ
- 耐压 (Withstand voltage) : 1500V.Ac/1min
- 材料 (Material) :
  - 孔座 (Housing) : 尼龙 (PA66) UL94V-2(0)
  - 针座 (Wafer) : 尼龙 (PA66) UL94V-2(0)
  - 端子 (Terminal) : 磷青铜 (Phos.bronze Tin/plated)



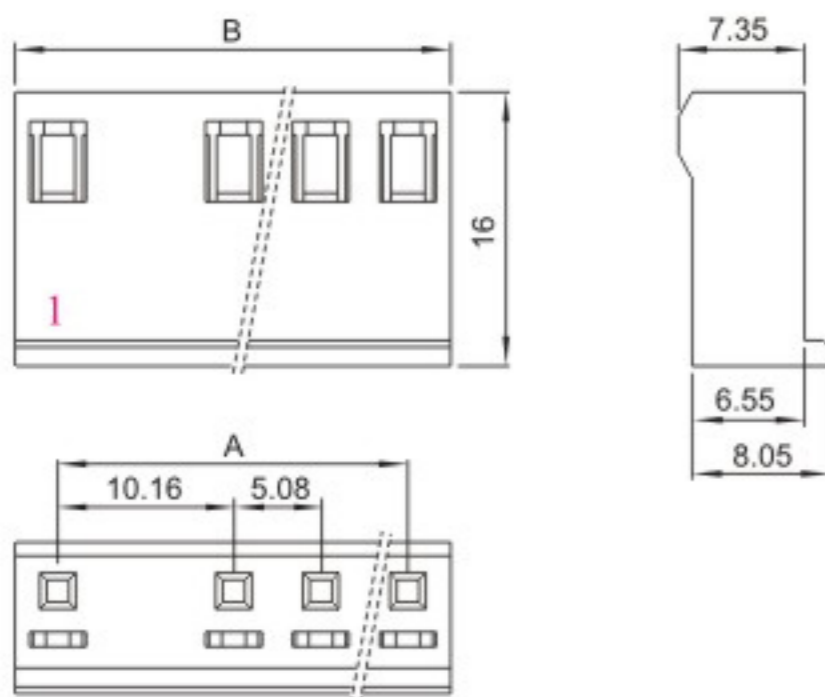
#### 端子 TERMINAL (5225、5194)

| 型号<br>Type | 适用线规<br>Applicable wires |       | 电线外径<br>O.D of wire ins<br>mm | 数量<br>Quantity |
|------------|--------------------------|-------|-------------------------------|----------------|
|            | mm <sup>2</sup>          | AWG#  |                               |                |
| HX39606-PT | 0.2~0.75                 | 24~18 | 1.5~2.8                       | 3500PCS/盘      |

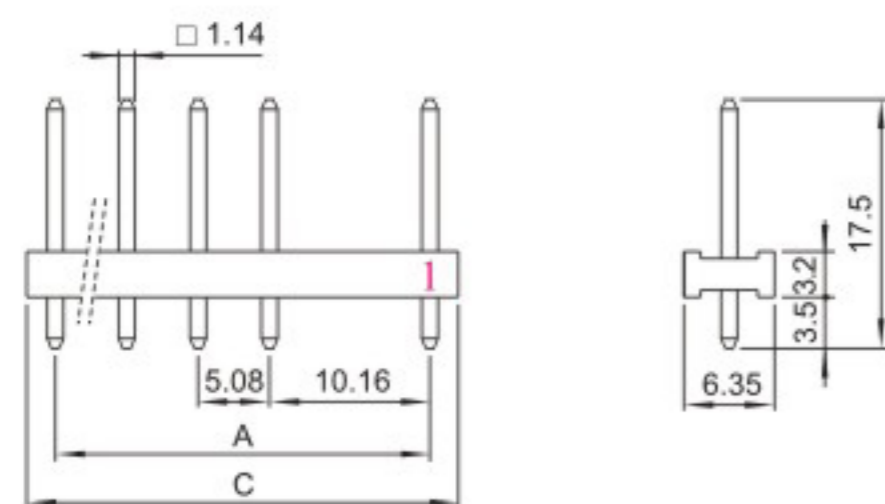
#### HX39606-PT (5225、5194)



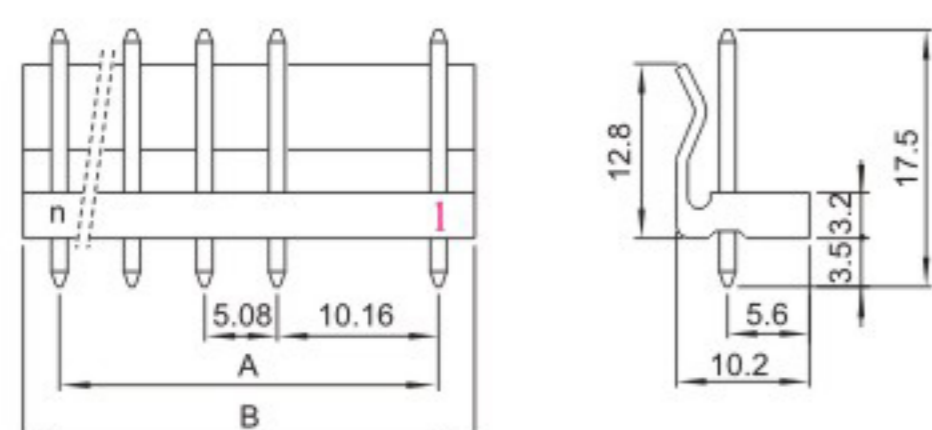
#### HX50808-Y (5198)



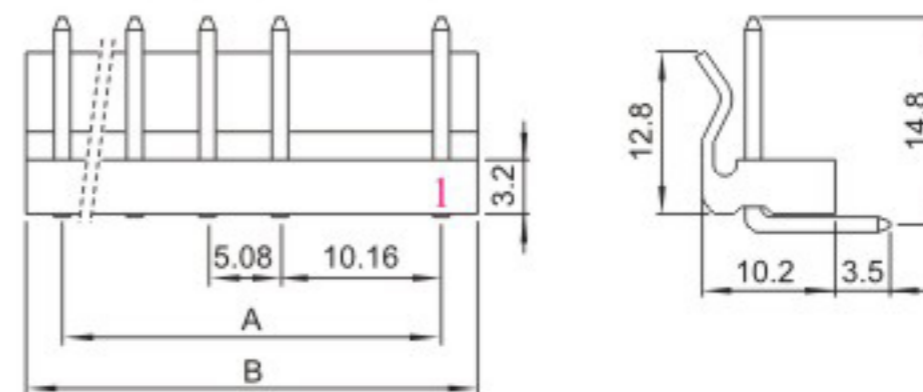
#### HX50808-NA (5283/5198)



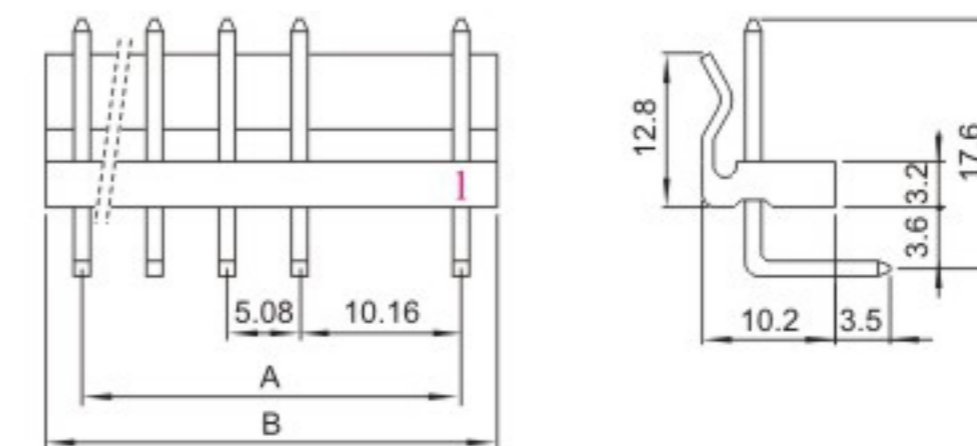
#### HX50808-A (5285/5198)



#### HX50808-WAP (5285/5198)

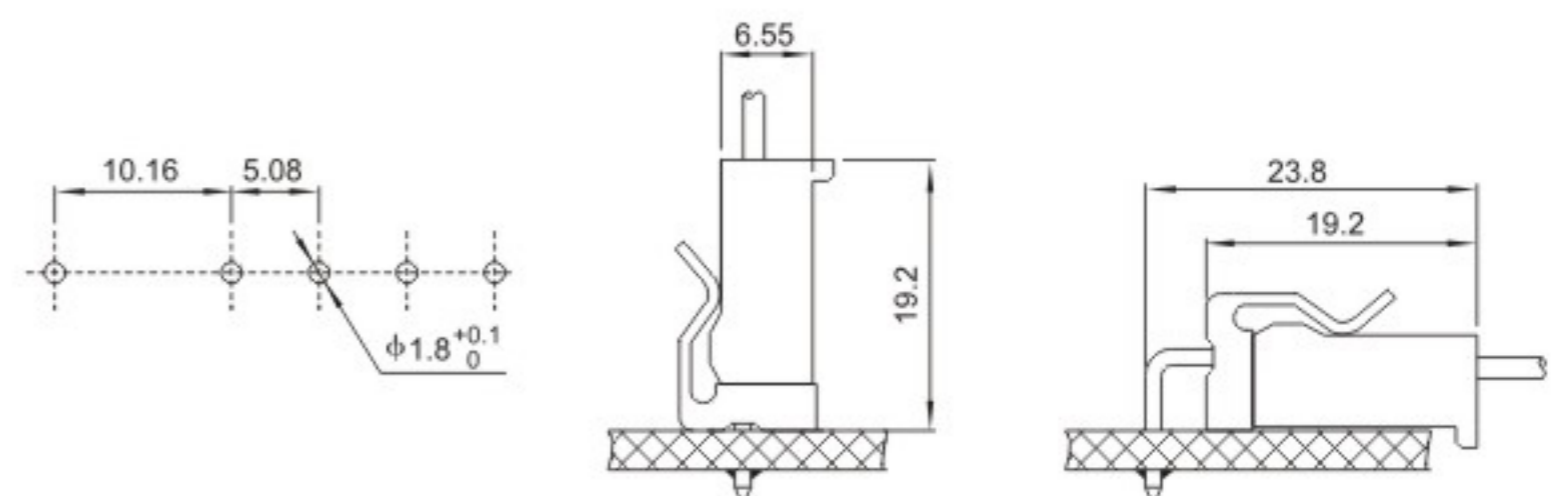


#### HX50808-WAG (5285/5198)



注: 5198-A针座=5.08-A空第二针(如5198-3A=5.08-4A3针空2)

### ■ 安装尺寸 MOUNTING MEASUREMENT



#### 孔座 HOUSING (5198)

| 线数<br>Poles | 型号<br>Type | 尺寸Dimensions(mm) |       |
|-------------|------------|------------------|-------|
|             |            | A                | B     |
| 2           | HX50808-2Y | 10.16            | 15.16 |
| 3           | HX50808-3Y | 15.24            | 20.24 |
| 4           | HX50808-4Y | 20.32            | 25.32 |
| 5           | HX50808-5Y | 25.40            | 30.40 |
| 6           | HX50808-6Y | 30.48            | 35.48 |
| 7           | HX50808-7Y | 35.56            | 40.56 |
| 8           | HX50808-8Y | 40.64            | 45.64 |
| 9           | HX50808-9Y | 45.72            | 50.72 |

#### 针座 WAFER (5285/5283/5198)

| 线数<br>Poles | 型号 Type       | 尺寸Dimensions(mm) |          |       |       |
|-------------|---------------|------------------|----------|-------|-------|
|             |               | 直式/弯式            | 横条(180°) | A     | B     |
| 2           | HX50808-2A/WA | HX50808-2NA      | 10.16    | 15.24 | 14.16 |
| 3           | HX50808-3A/WA | HX50808-3NA      | 15.24    | 20.32 | 19.24 |
| 4           | HX50808-4A/WA | HX50808-4NA      | 20.32    | 25.40 | 24.32 |
| 5           | HX50808-5A/WA | HX50808-5NA      | 25.40    | 30.48 | 29.40 |
| 6           | HX50808-6A/WA | HX50808-6NA      | 30.48    | 35.56 | 34.48 |
| 7           | HX50808-7A/WA | HX50808-7NA      | 35.56    | 40.64 | 39.56 |
| 8           | HX50808-8A/WA | HX50808-8NA      | 40.64    | 45.72 | 44.64 |
| 9           | HX50808-9A/WA | HX50808-9NA      | 45.72    | 50.80 | 49.72 |

## X-ON Electronics

Largest Supplier of Electrical and Electronic Components

*Click to view similar products for [Headers & Wire Housings](#) category:*

*Click to view products by [Hongxing](#) manufacturer:*

Other Similar products are found below :

[57102-F02-18ULF](#) [58102-G61-06LF](#) [0009485154](#) [009176003701906](#) [0050291907](#) [02.125.8002.8](#) [609-3404](#) [61062-3](#) [622-0430](#) [622-3653LF](#)  
[63453-116](#) [636-1030](#) [636-1427](#) [636-3427](#) [636-4007](#) [641938-9](#) [644827-2](#) [65495-038](#) [65692-001LF](#) [65781-018](#) [65781-047](#) [65817-010LF](#)  
[65817-015LF](#) [66207-023LF](#) [67016-026LF](#) [67095-007LF](#) [68631-112](#) [68645-018](#) [68648-049](#) [699319-000](#) [70.362.1628.0](#) [70-4210](#) [70-4226B](#)  
[70-4853B](#) [707-5020](#) [707-5028](#) [71.350.2428.0](#) [71961-016LF](#) [733-134](#) [754199-000](#) [760-3052](#) [787-8014-00](#) [FCN-367T-T012/H](#) [80.063.4001.1](#)  
[800-90-010-10-002000](#) [801-43-002-10-013000](#) [801-43-006-10-002000](#) [803-41-018-10-001000](#) [803-43-014-20-001000](#) [803-43-024-10-001000](#)