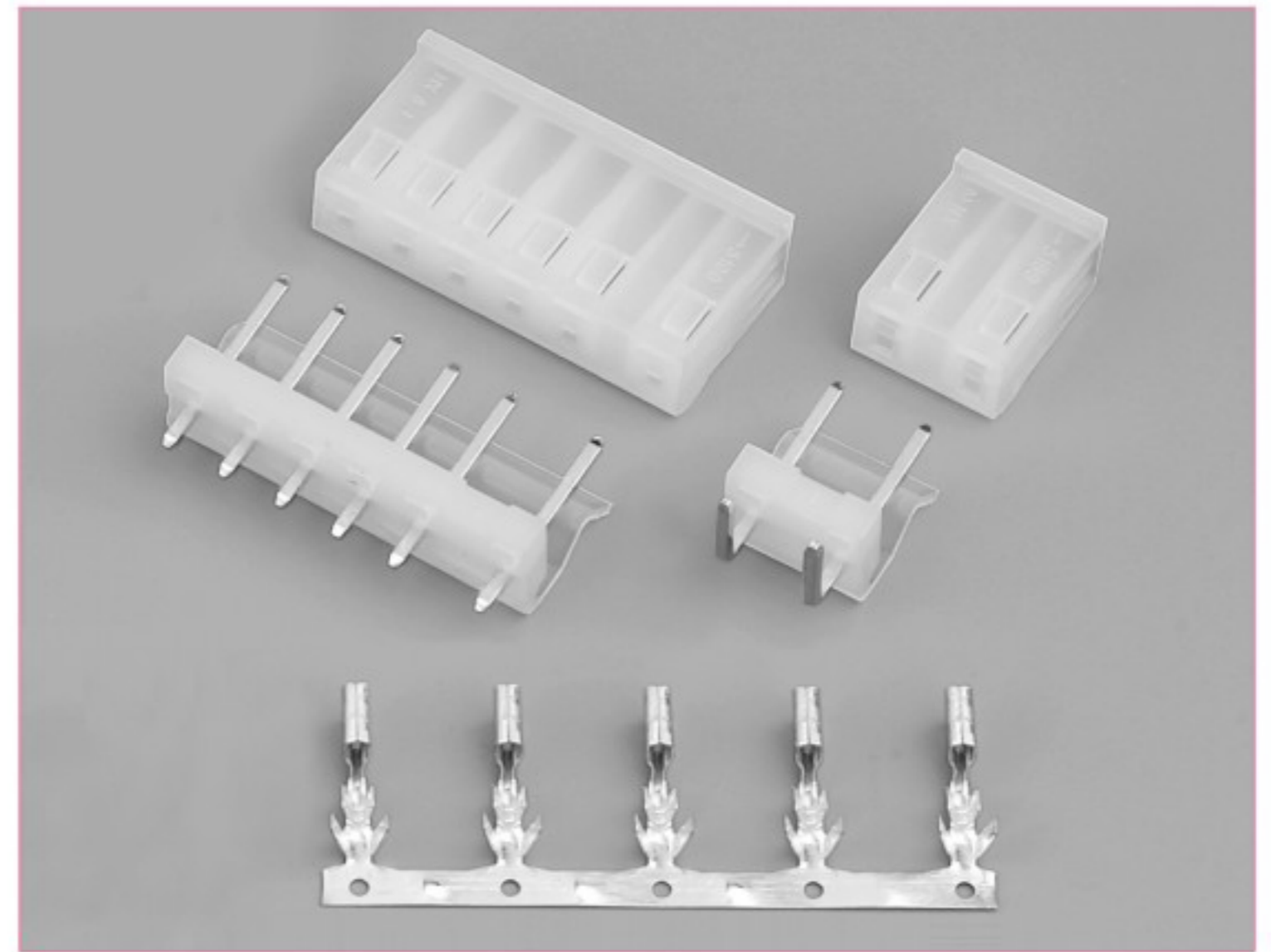


### ■ 技术参数 SPECIFICATIONS

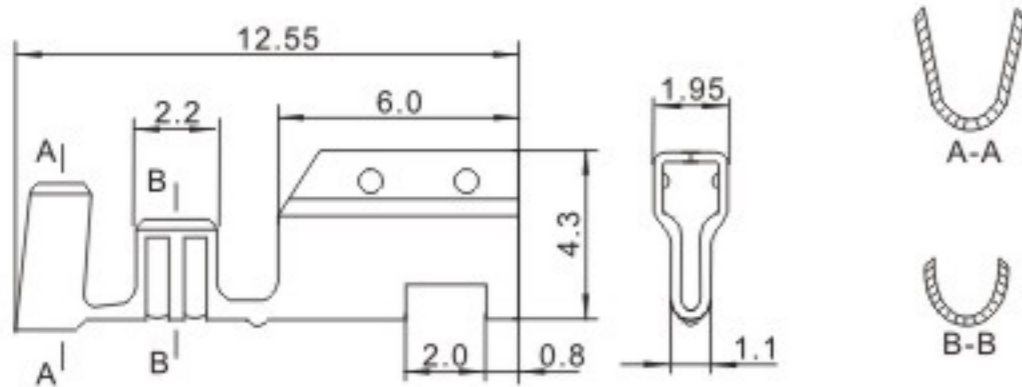
- 线数 (Poles) : 2~6
- 适用线规 (Applicable wires) : AWG24#~18#
- 适应基板厚度 (Applicable PC board thickness) : 1.6mm
- 温度范围 (Temperature range) : -25℃~85℃
- 额定电压 (Voltage rating) : 250V.Ac/Dc
- 额定电流 (Current rating) : 7A
- 接触电阻 (Contact resistance) :  $\leq 0.01\Omega$
- 绝缘电阻 (Insulation resistance) :  $\geq 1000M\Omega$
- 耐压 (Withstand voltage) : 1500V.Ac/1min
- 材料 (Material) :
  - 孔座 (Housing) : 尼龙 (PA66) UL94V-2(0)
  - 针座 (Wafer) : 尼龙 (PA66) UL94V-2(0)
  - 端子 (Terminal) : 磷青铜 (Phos.bronze Tin/plated)



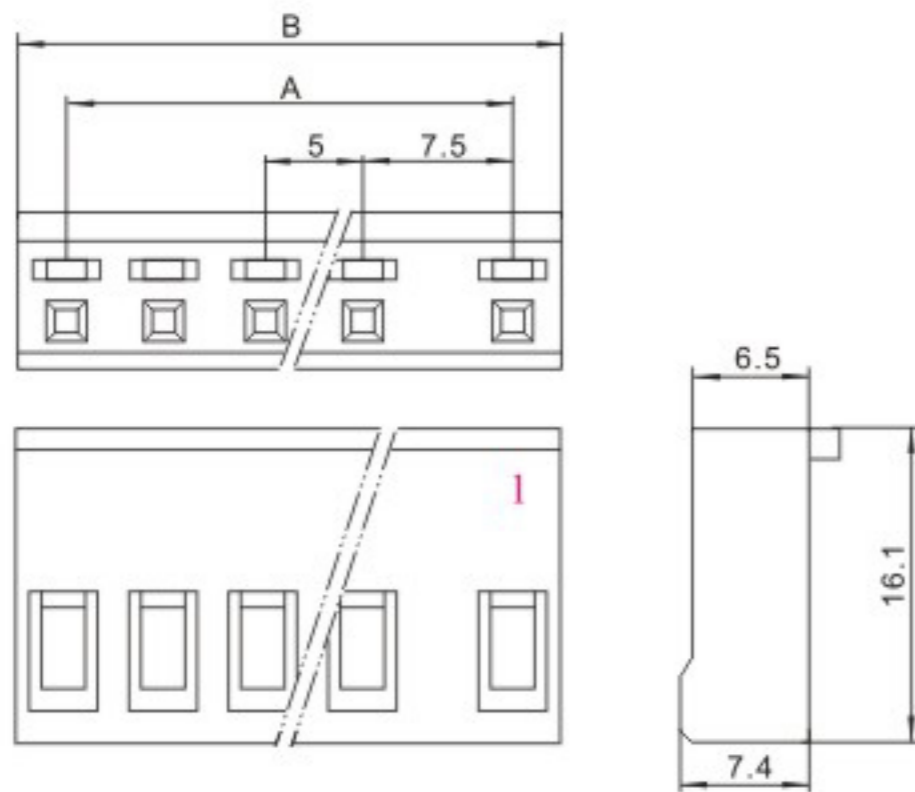
### 端子 TERMINAL(5225、5194)

型号 Type	适用线规 Applicable wires		电线外径 O.D of wire ins mm	数量 Quantity
	mm <sup>2</sup>	AWG#		
HX39606-PT	0.2~0.75	24~18	1.5~2.8	3500PCS/盘

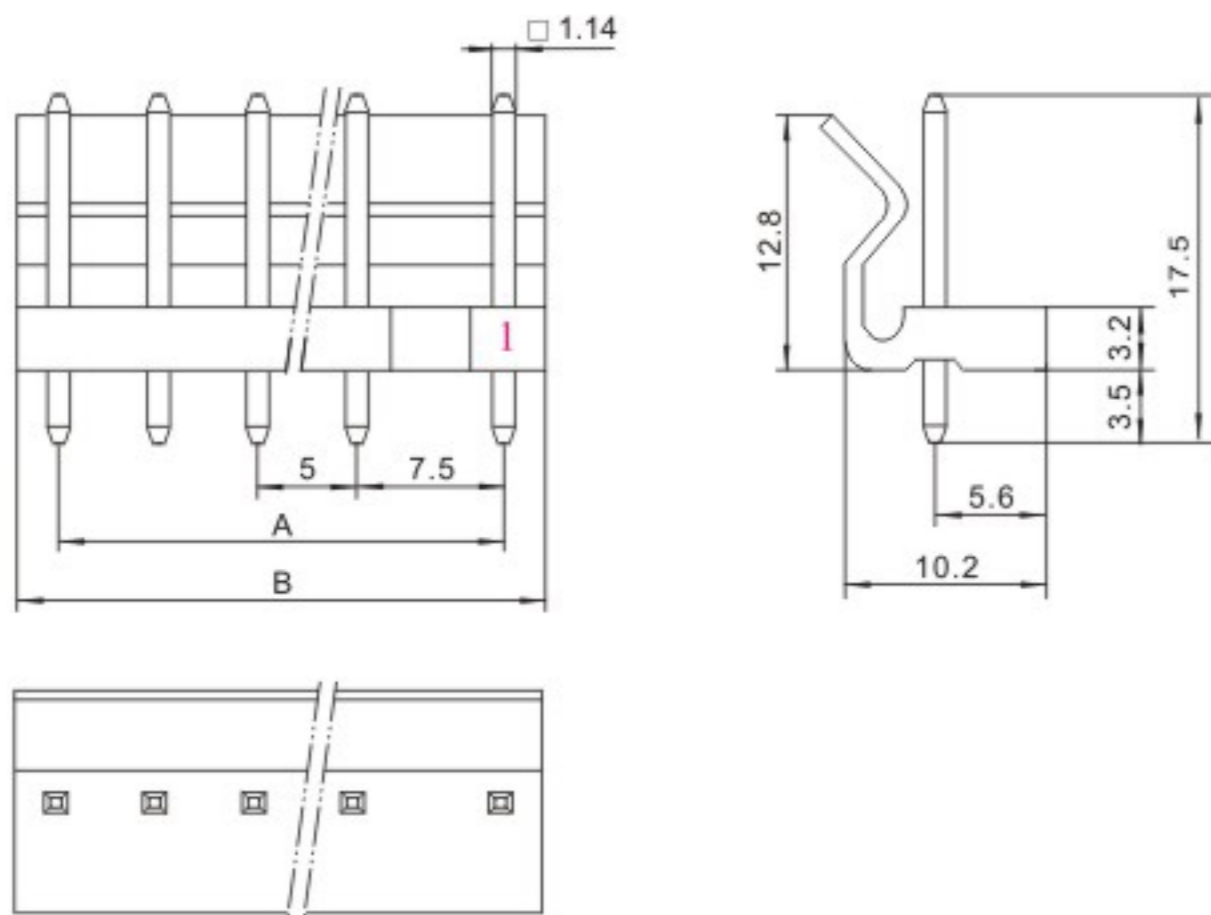
### HX39606-PT(5225、5194)



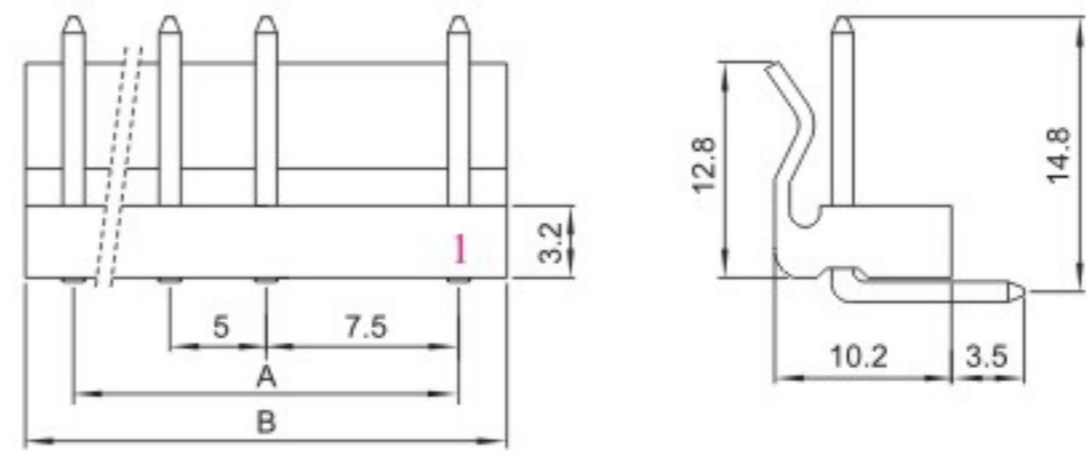
### HX75000-Y(5199)



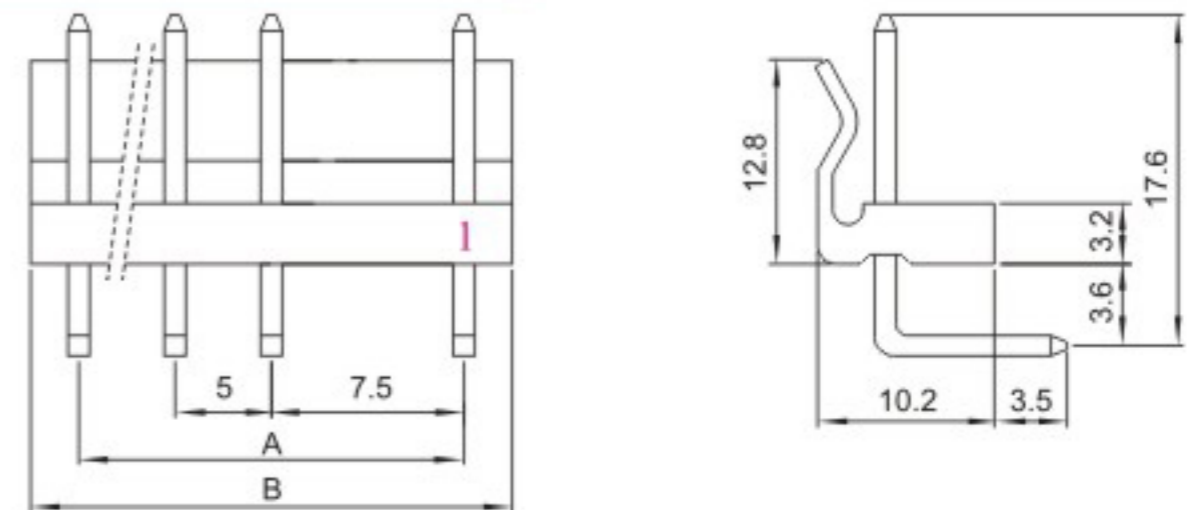
### HX75002-A(5289/5199)



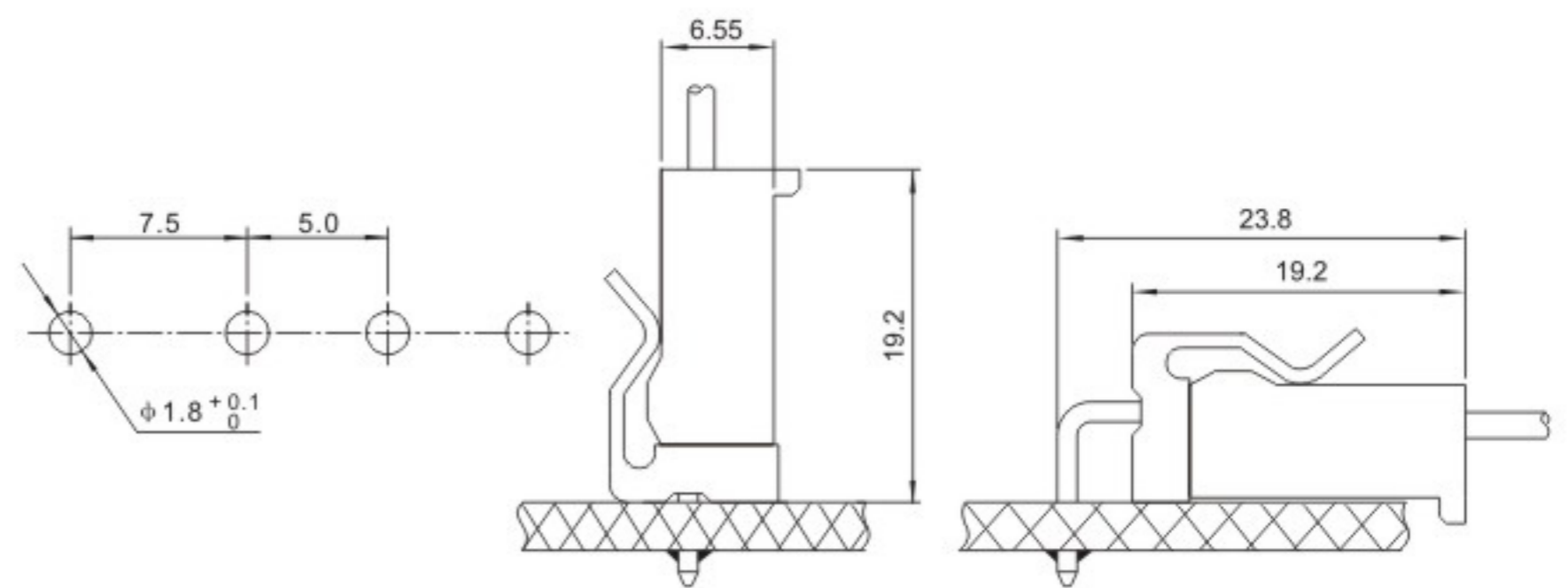
### HX75002-WAP(5289/5199)



### HX75002-WAG(5289/5199)



### ■ 安装尺寸 MOUNTING MEASUREMENT



### 孔座 HOUSING(5199)

线数 Poles	型号 Type	尺寸 Dimensions(mm)	
		A	B
2	HX75000-2Y	7.5	12.6
3	HX75000-3Y	12.5	17.6
4	HX75000-4Y	17.5	22.6
5	HX75000-5Y	22.5	27.6
6	HX75000-6Y	27.5	32.6

### 针座 WAFER(5289/5199)

线数 Poles	型号 Type	尺寸 Dimensions(mm)	
		直式(180°)	A
2	HX75002-2A	7.5	11.6
3	HX75002-3A	12.5	16.6
4	HX75002-4A	17.5	21.6
5	HX75002-5A	22.5	26.6
6	HX75002-6A	27.5	31.6

## X-ON Electronics

Largest Supplier of Electrical and Electronic Components

*Click to view similar products for [Headers & Wire Housings](#) category:*

*Click to view products by [Hongxing](#) manufacturer:*

Other Similar products are found below :

[57102-F02-18ULF](#) [58102-G61-06LF](#) [0009485154](#) [009176003701906](#) [0050291907](#) [02.125.8002.8](#) [609-3404](#) [61062-3](#) [622-0430](#) [622-3653LF](#)  
[63453-116](#) [636-1030](#) [636-1427](#) [636-3427](#) [636-4007](#) [641938-9](#) [65495-038](#) [65692-001LF](#) [65781-018](#) [65781-047](#) [65817-010LF](#) [65817-015LF](#)  
[66207-023LF](#) [67016-026LF](#) [67095-007LF](#) [68631-112](#) [68645-018](#) [68648-049](#) [699319-000](#) [70.362.1628.0](#) [70-4210](#) [70-4226B](#) [70-4853B](#) [707-](#)  
[5020](#) [707-5028](#) [71.350.2428.0](#) [71961-016LF](#) [733-134](#) [754199-000](#) [760-3052](#) [787-8014-00](#) [FCN-367T-T012/H](#) [80.063.4001.1](#) [800-90-001-](#)  
[10-001000](#) [800-90-010-10-002000](#) [801-43-002-10-013000](#) [801-43-006-10-002000](#) [803-41-018-10-001000](#) [803-43-014-20-001000](#)  
[803-43-024-10-001000](#)