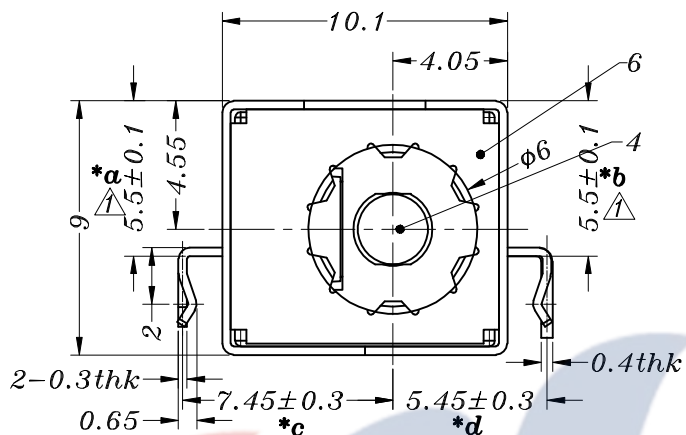
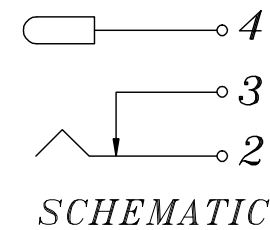
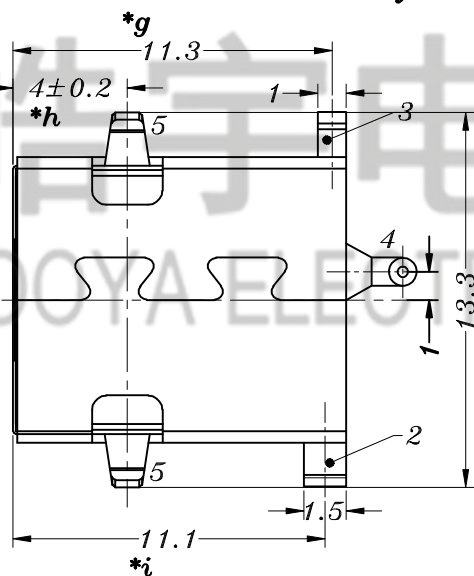
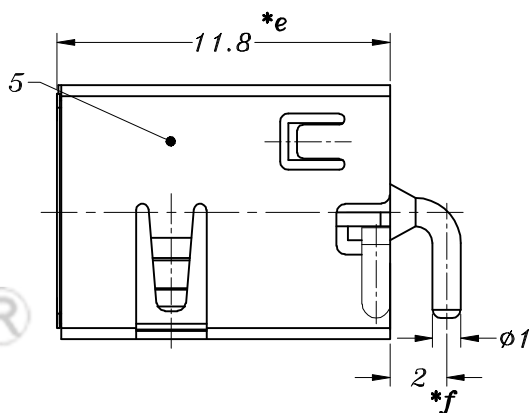
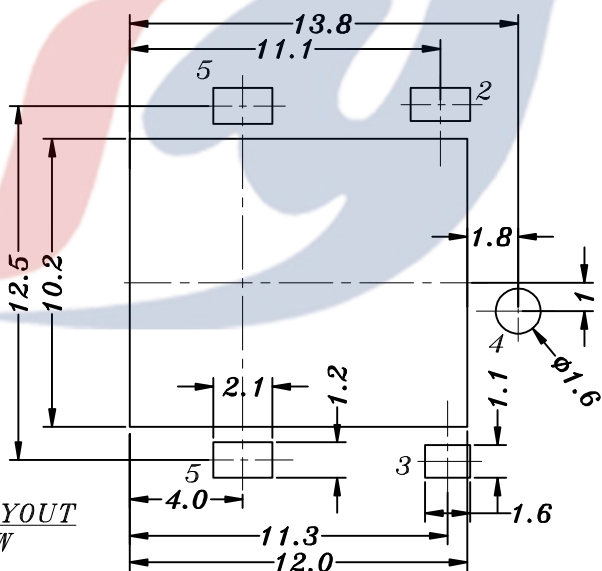


HAOYU



P.C.B LAYOUT
TOP VIEW



SPECIFICATION

1. Rating: DC 12V 7A;
2. Contact Resistance: $\leq 0.03 \Omega$ MAX;
3. Insulation resistance: $\geq 100 M\Omega$ (DC250V);
4. Withstand voltage :500VAC;
5. Insertion and extraction force: 3~40N;
6. Life test: 5,000 cycles.

PIN	φ1.65	φ2.0	φ2.5
APPD.			

NO.	PART	NAME	MATERIAL	QTY	FINISHING
7	FIXED PIECE		SUS	1	WASHING
6	COVER		SUS	1	Ni PLATED
5	COAT		SUS	1	Ni PLATED
4	PING		BRASS	1	Ni PLATED
3	CURVE PIECE		BRASS	1	Ag PLATED
2	SPRING		PBS	1	Ag PLATED
1	CASE		LCP	1	

TOLERANCE UNLESS SPECIFIED		A2	2018.11.15	△ 修改 "a" "b" 管控位置	GYW
UP TO 5mm: ±0.1		A1	2017.4.18	更新开孔尺寸	GYW
ABOVE 5mm: ±0.2		A0	2016.9.7	初版	GYW
		NO	DATE	REVISIONS	BY APPD
TITLE:DC JACK			UNIT : MM	ROHS COMPLIANT	DWN
MODEL: DC-511 2.0			SCALE: 4:1	CHK'D	
HAOYU(HONGKONG)LIMITED 皓宇(香港)有限公司					APPD
					PRO.AGL: REV :A2

X-ON Electronics

Largest Supplier of Electrical and Electronic Components

Click to view similar products for [DC Power Connectors](#) category:

Click to view products by [HOOYA](#) manufacturer:

Other Similar products are found below :

[163-0308-EX](#) [163-4012-EX](#) [163-4117-EX](#) [163-MJ22-EX](#) [171-0721-EX](#) [KLDX-SMT-0202-BPTR](#) [163-0179-EX](#) [163-4015-EX](#) [171-0722-E](#)
[K596](#) [KLD-0201-BC](#) [4C6831AX](#) [LCB60PW-M](#) [LCB30PW-M](#) [LCB60PB-M](#) [LCC30PB-M](#) [LCB50PW-M](#) [LCB50-M](#) [LCB60-F](#) [LCC30-M](#)
[LCB40PW-M](#) [LCC30PW-M](#) [LCB50-F](#) [LCB40-F](#) [LCC40-M](#) [LCC40PB-M](#) [LCB40PB-M](#) [LCC40-F](#) [LCB60-M](#) [LCC40PW-M](#) [LCB50PB-M](#)
[513820200](#) [DC-S014A-D025-20A](#) [DC007B-2.5-J](#) [DC005-2.5](#) [DC005-2.5-T](#) [DC-S019A-D025-10A](#) [DC007B-2.0](#) [DC-018-2.5A-2.5](#) [DC-005-](#)
[A25](#) [DC-005-A20](#) [DC-002-100](#) [DC-031A-130](#) [DC-031A-100](#) [DC-003A-130](#) [DC-045-130](#) [DC-192-130](#) [DC-033-130](#) [DC-011-100](#) [DC-002F-](#)
[130](#)