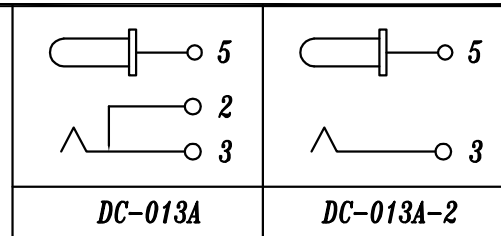
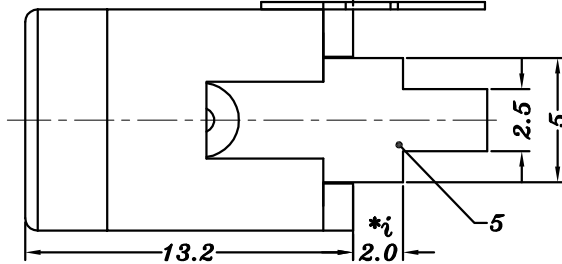
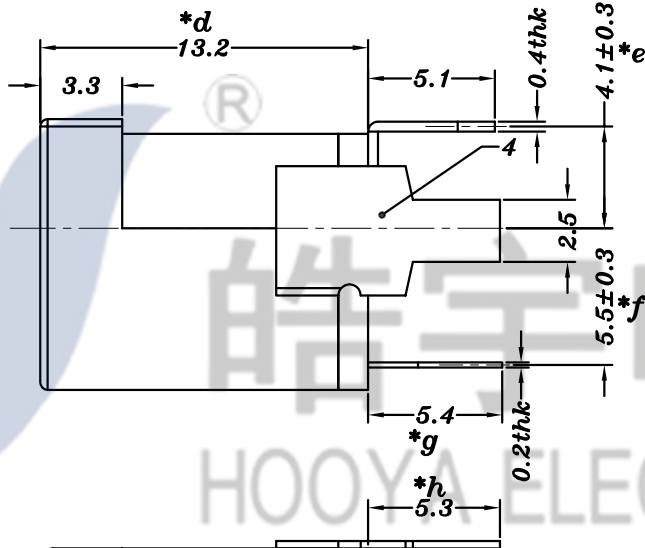
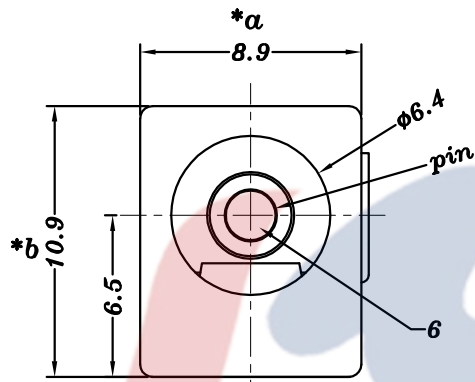
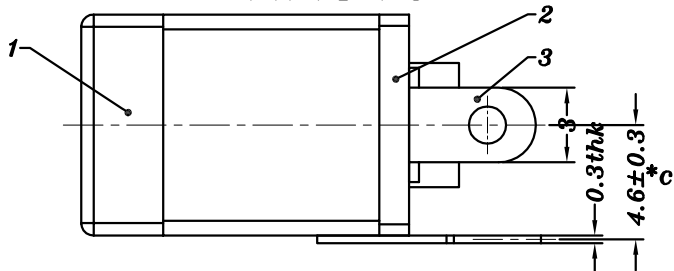
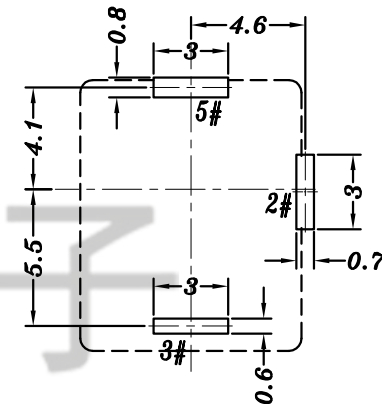


HAOYU



SCHEMATIC



P.C.B LAYOUT

PIN	φ2.0	φ2.5
APPD.		

				TOLERANCE UNLESS SPECIFIED							
				UP TO 5mm: ±0.1	ANGULAR	A1	2019.3.19	整合系列图		GYW	
				ABOVE 5mm: ±0.2	±1°	A0	2012.9.27	初版		liu	
						NO	DATE	REVISIONS		BY APPD	
6	DC005 PING	BRASS	1	Ni PLATED	TITLE:DC JACK		UNIT : MM	ROHS COMPLIANT	DWN		
5	DC013A 3#SPRING	SUS/PU	1	Ag PLATED	MODEL:DC-013A 2.0		SCALE: 3:1	CHK'D			
4	DC013A 2#CURVE PIECE	BRASS	1	Ag PLATED	HOOYA ELECTRONIC CO. LTD 皓宇电子有限公司		APPD				
3	DC013A 5#FLAT PIECE	BRASS	1	Ag PLATED			PRO.AGL:		REV :A1		
2	DC013A BASE	PHENOLIC RESIN	1	YELLOW							
1	DC012 CASE	PBT/LCP	1	BLACK/WHITE/GREY							
NO.	PART NAME	MATERIAL	QTY	FINISHING							

X-ON Electronics

Largest Supplier of Electrical and Electronic Components

Click to view similar products for [DC Power Connectors](#) category:

Click to view products by [HOOYA](#) manufacturer:

Other Similar products are found below :

[163-0308-EX](#) [163-4012-EX](#) [163-4117-EX](#) [163-MJ22-EX](#) [171-0721-EX](#) [KLDX-SMT-0202-BPTR](#) [163-0179-EX](#) [163-4015-EX](#) [171-0722-E](#)
[K596](#) [KLD-0201-BC](#) [4C6831AX](#) [LCB60PW-M](#) [LCB60PB-M](#) [LCC30PB-M](#) [LCB50PW-M](#) [LCB50-M](#) [LCB60-F](#) [LCC30-M](#) [LCB40PW-M](#)
[LCC30PW-M](#) [LCB50-F](#) [LCB40-F](#) [LCB30-F](#) [LCC40-M](#) [LCC40PB-M](#) [LCB40PB-M](#) [LCC40-F](#) [LCB60-M](#) [LCC40PW-M](#) [LCB50PB-M](#)
[513820200](#) [DC-S014A-D025-20A](#) [DC007B-2.5-J](#) [DC005-2.5](#) [DC005-2.5-T](#) [DC-S019A-D025-10A](#) [DC007B-2.0](#) [DC-018-2.5A-2.5](#) [DC-005-](#)
[A25](#) [DC-005-A20](#) [DC-002-100](#) [DC-031A-130](#) [DC-031A-100](#) [DC-003A-130](#) [DC-045-130](#) [DC-192-130](#) [DC-033-130](#) [DC-011-100](#) [DC-002F-](#)
[130](#)