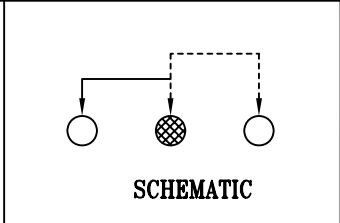
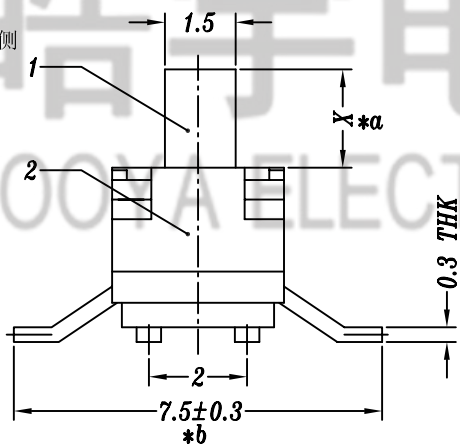
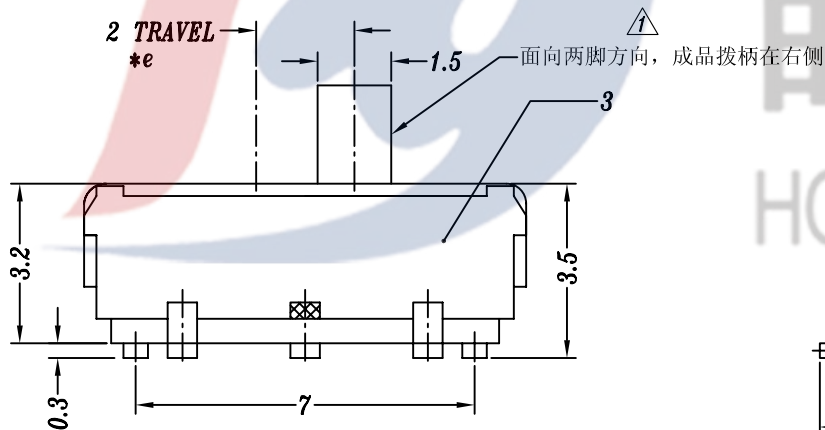


P.C.B LAYOUT



SCHEMATIC



SPECIFICATION

1. Rating: DC 12V 0.3A
  2. Travel: 2 mm
  3. Function: 1P2T
  4. Contact Resistance: <math>\leq 70\text{m}\Omega\text{MAX}</math>
  5. Operating Force: 130±30gf, 200±80gf
  6. Life test: 10,000 cycles
- KNOB X=2, 3, 4, 5, 6mm

G2: 胶柄长2mm  
B: 胶柄黑色

					TOLERANCE UNLESS SPECIFIED								
					UP TO 5mm: ±0.1	ANGULAR ±1°	A1	2021.6.15	△ 新增外观拨柄要求		CYW		
					ABOVE 5mm: ±0.2		A0	2017.4.13	初版		PWJ		
							NO	DATE	REVISIONS		BY	APPD	
4	MK22D10 CONTACT/SPRING	BERYLLIUM/PBS	1	Ag PLATED/NATURAL	TITLE:MINI SLIDE SWITCH			UNIT : MM	ROHS COMPLIANT	DWN			
3	MS12D17 CASE	PA9T/0.3mm BRASS STRIP	1	BLACK/Ag(Ni) PLATED	MODEL:MS-12D17G3-B弹线			SCALE: 6:1	COMPLIANT	CHK'D			
2	MS22D16 COVER	0.2mm SUS	1	WASHING	<b>HAOYU(HONGKONG)LIMITED</b> 皓宇(香港)有限公司							APPD	
1	MS22D16 KNOB	PA46/PA9T	1	WHITE/BLACK								PRO.AGL:	
NO.	PART NAME	MATERIAL	QTY	FINISHING									

## X-ON Electronics

Largest Supplier of Electrical and Electronic Components

*Click to view similar products for [Slide Switches](#) category:*

*Click to view products by [HOOYA](#) manufacturer:*

Other Similar products are found below :

[6-1437581-1](#) [M43R](#) [MHS123K15D](#) [MHS133K](#) [MMD](#) [MSS12A](#) [1825074-1](#) [1825160-3](#) [1825167-2](#) [1825289-7](#) [K232CB](#) [25139NLDB](#)  
[25449NAH](#) [SLB1240R45](#) [1825078-1](#) [1825080-4](#) [1825269-1](#) [1825270-2](#) [STS141RA04](#) [T2215BEN506](#) [GH46P000001](#) [GH49P010001](#)  
[25339NA](#) [25436NLDH](#) [M42A](#) [AYZ0202AG](#) [L203091MS02Q](#) [4-1437581-7](#) [48BFSP3M2QT](#) [1101M1S3ZB8E2](#) [1-1437581-1](#)  
[EG1218REDACTUATOR](#) [MSS2225G04](#) [MSS42G](#) [T105S1CWZBE](#) [SLB124145](#) [SLB1280R5](#) [TG39W000050](#) [25149NAH](#) [25439NAH](#)  
[25436NAH6](#) [TG36Y000050](#) [SL-1211C1B8](#) [46204LRX](#) [1977143-4](#) [1977144-4](#) [HASS0194](#) [JS0001](#) [SSJ12R04](#) [GR5-1323-0800](#)