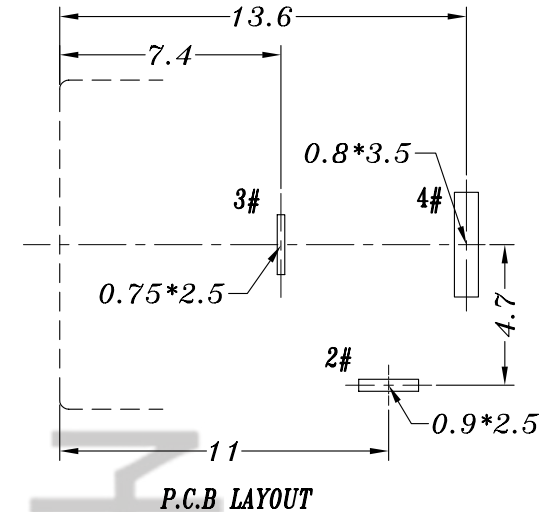
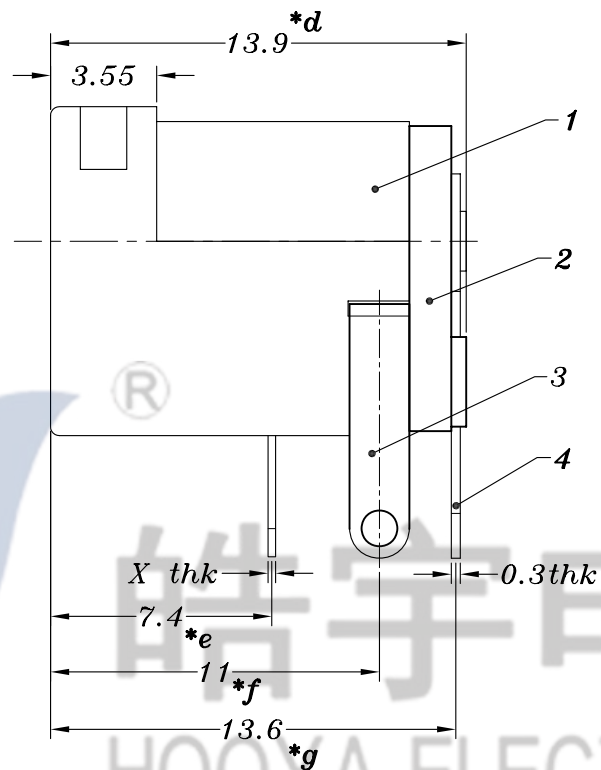
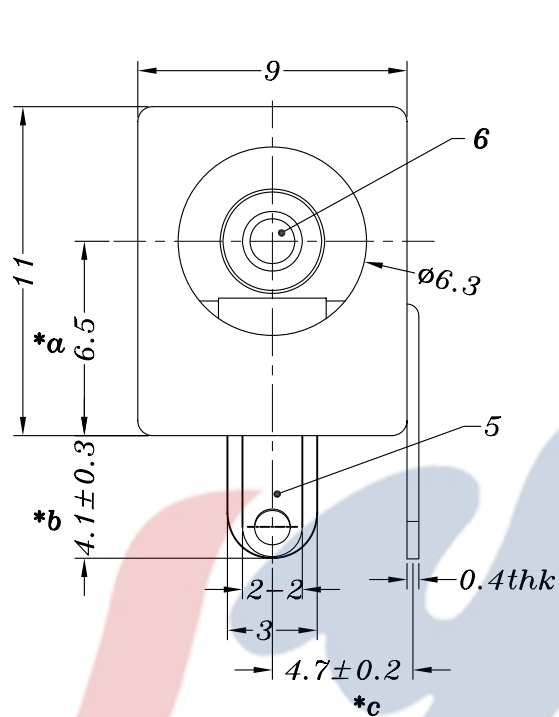
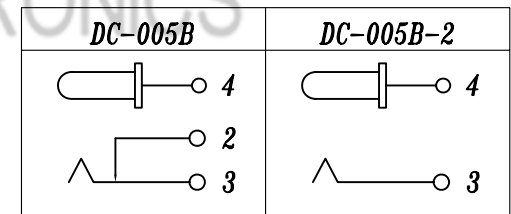


HAOYU



MATAL	X
SUS	0.2mm
PBS	0.25mm

PIN	φ2.0	φ2.5
APPD.		



SCHEMATIC

					TOLERANCE UNLESS SPECIFIED						
6	DC-005 PING	BRASS	1	Ni PLATED	UP TO 5mm: ±0.1	ANGULAR	1				
5	DC-005 3#SPRING	SUS/PBS	1	Ag PLATED	ABOVE 5mm: ±0.2	±1°	NO	DATE	REVISIONS		BY APPD
4	DC-005 4#FLAT PIECE	BRASS	1	Ag PLATED	TITLE:DC JACK			UNIT : MM	ROHS	DWN	
3	DC-005 2#CURVE PIECE	BRASS	1	Ag PLATED	MODEL:DC-005B 2.0-PU			SCALE: 4:1	COMPLIANT	CHK'D	
2	COVER	PBT	1	BLACK	HAOYU(HONGKONG)LIMITED 皓宇(香港)有限公司				APPD		
1	CASE	PBT	1	BLACK					PRO.AGL:		
NO.	PART NAME	MATERIAL	QTY	FINISHING							

X-ON Electronics

Largest Supplier of Electrical and Electronic Components

Click to view similar products for [DC Power Connectors](#) category:

Click to view products by [HOOYA](#) manufacturer:

Other Similar products are found below :

[B04P-VL-VN-1.8](#) [1600206-1](#) [163-0308-EX](#) [163-4012-EX](#) [163-4117-EX](#) [163-7421](#) [163-MJ22-EX](#) [171-0721-EX](#) [KLDX-SMT-0202-BPTR](#)
[163-0179-EX](#) [163-1000-EX](#) [163-4007-EX](#) [163-4015-EX](#) [171-0722-E](#) [171-7391](#) [K596](#) [KLD-0201-BC](#) [KPPX-D](#) [4C6831AX](#) [TS3PNJ](#)
[E16550-0008](#) [VLP-08V-1](#) [DC PLUG-P1M-P1MR](#) [XT90IPW22-M](#) [09758](#) [09441](#) [AS120-F](#) [09442](#) [AS120-M](#) [09759](#) [09760](#) [CP30240](#)
[TAMIYA-M](#) [TAMIYA-MT1](#) [TAMIYA-MT2](#) [4840.1200](#) [4840.2202](#) [C5080HI-04P-18 + C5080HI-C](#) [JC-138](#) [JC-210](#) [JPO-25 \(FC6814\)](#) [JYO-](#)
[26 \(FC6811\)](#) [JYO-29 \(FC68102\)](#) [KLB 3](#) [KLBM 3](#) [KLBPS 3](#) [KLS 10 SCHWARZ](#) [KLS 40 SCHWARZ](#) [KPJXHT-4S](#) [DC-10A FC68148](#) [DC-](#)
[10B \(FC68149\)](#) [WKLS 2](#)