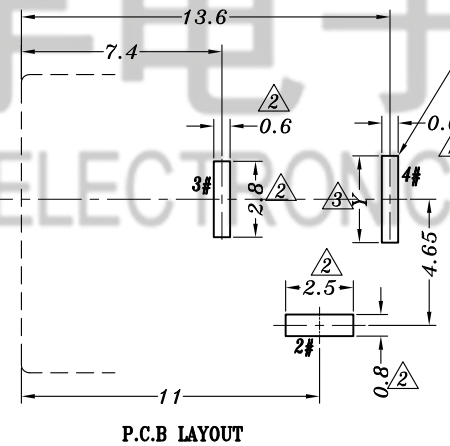
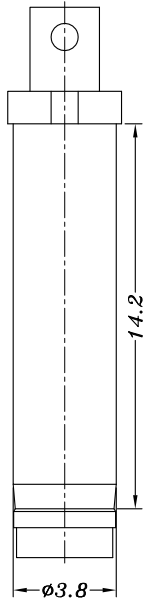


平片X	开孔尺寸Y
2.5	2.8
3.0	3.3



P.C.B LAYOUT

PIN	φ1.0	φ1.3
APPD.		

NO.	PART NAME	MATERIAL	QTY	FINISHING
6	DC005C PING	BRASS C2680-H	1	Ni PLATED
5	DC005 4#FLAT PIECE	BRASS C2680-H	1	Ag PLATED
4	DC005 2#CURVE PIECE	BRASS C2680-H	1	Ag PLATED
3	DC005C 3#SPRING	SUS 301-HV	1	Ag PLATED
2	DC005 COVER	PBT	1	BLACK
1	DC005C CASE	PBT	1	BLACK

TOLERANCE UNLESS SPECIFIED		A3	2021.1.09	3	新增平片规格表	GYW	
UP TO 5mm: ±0.1	ANGULAR	A2	2019.3.28	2	新增开孔尺寸标注	GYW	
ABOVE 5mm: ±0.2	±1°	A1	2014.2.28	1	依据ECN1402001	huli	
		NO	DATE	REVISIONS		BY	APPD
TITLE:DC JACK			UNIT : MM	ROHS COMPLIANT	DWN		
MODEL: DC-005C 1.3-SU			SCALE: 4:1	CHK'D			
HAOYU(HONGKONG)LIMITED			APPD				
皓宇(香港)有限公司			PRO.AGL:		REV :A3		

## X-ON Electronics

Largest Supplier of Electrical and Electronic Components

*Click to view similar products for [DC Power Connectors](#) category:*

*Click to view products by [HOOYA](#) manufacturer:*

Other Similar products are found below :

[163-0308-EX](#) [163-4012-EX](#) [163-4117-EX](#) [163-MJ22-EX](#) [171-0721-EX](#) [KLDX-SMT-0202-BPTR](#) [163-0179-EX](#) [163-4015-EX](#) [171-0722-E](#)  
[K596](#) [KLD-0201-BC](#) [4C6831AX](#) [LCB60PW-M](#) [LCB60PB-M](#) [LCC30PB-M](#) [LCB50PW-M](#) [LCB50-M](#) [LCB60-F](#) [LCC30-M](#) [LCB40PW-M](#)  
[LCC30PW-M](#) [LCB50-F](#) [LCB40-F](#) [LCB30-F](#) [LCC40-M](#) [LCC40PB-M](#) [LCB40PB-M](#) [LCC40-F](#) [LCB60-M](#) [LCC40PW-M](#) [LCB50PB-M](#)  
[513820200](#) [DC-S014A-D025-20A](#) [DC007B-2.5-J](#) [DC005-2.5](#) [DC005-2.5-T](#) [DC-S019A-D025-10A](#) [DC007B-2.0](#) [DC-018-2.5A-2.5](#) [DC-005-](#)  
[A25](#) [DC-005-A20](#) [DC-002-100](#) [DC-031A-130](#) [DC-031A-100](#) [DC-003A-130](#) [DC-045-130](#) [DC-192-130](#) [DC-033-130](#) [DC-011-100](#) [DC-002F-](#)  
[130](#)