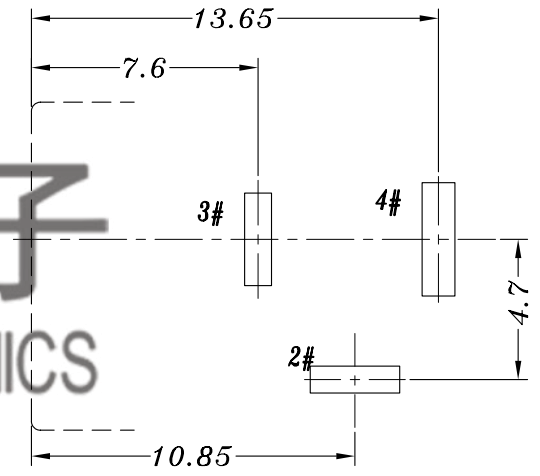
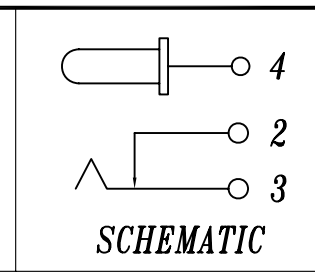
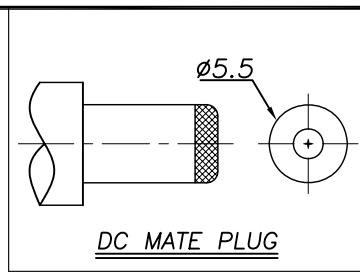
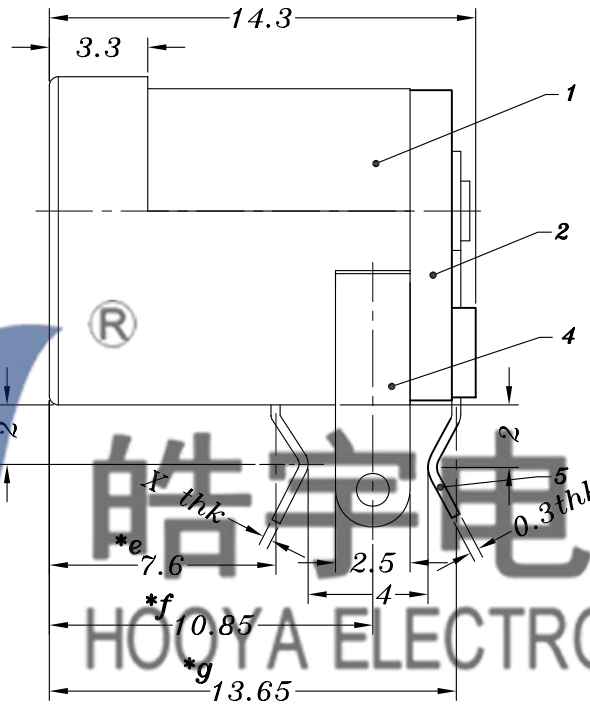
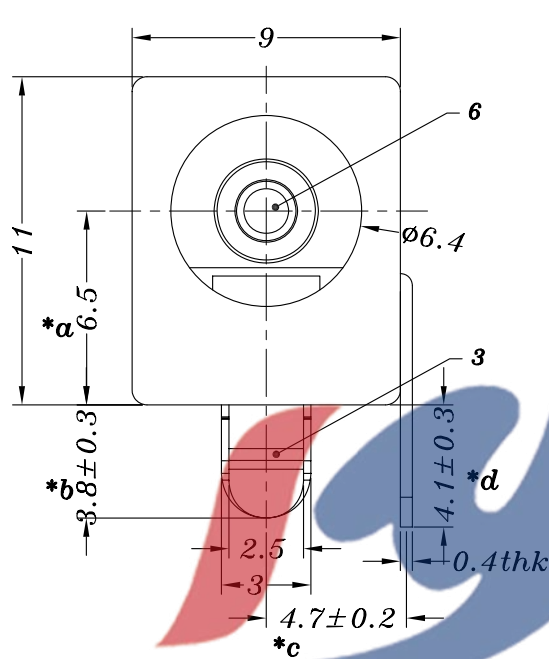


# HAOYU

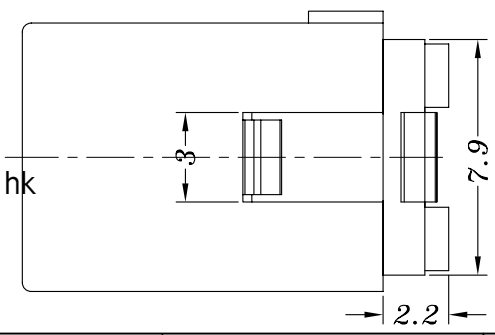


P.C.B LAYOUT

PIN	φ2.0	φ2.35	φ2.5
APPD.			

MATAL	X
SUS	0.25mm
PBS	0.30mm

电话 : 0769-82310511  
 邮箱 : hooya89@hooya.hk  
 V : hooya89



					TOLERANCE UNLESS SPECIFIED								
NO.	PART	NAME	MATERIAL	QTY	FINISHING	UP TO 5mm: ±0.1	ANGULAR ±1°	AO	2020.05.23	首次发行	GYW		
						ABOVE 5mm: ±0.2		NO	DATE	REVISIONS	BY	APPD	
6	DC005	SOLID PIN	BRASS	1	Ni PLATED								
5	DC005A	4#FLAT PIECE	BRASS	1	Ag PLATED								
4	DC005	2#CURVE PIECE	BRASS	1	Ag PLATED								
3	DC005D	3#SPRING	PBS/SUS	1	Ag PLATED								
2	DC005	COVER	PBT	1	BLACK								
1	DC005	CASE	PBT	1	BLACK/WHITE								
						TITLE:DC JACK				UNIT : MM	ROHS COMPLIANT	DWN	
						MODEL: DC-005D 2.0-PU-SP(UL)				SCALE: 4:1	CHK'D		
						HAOYU(HONGKONG)LIMITED				APPD			
						皓宇(香港)有限公司				PRO.AGL:	⊕	REV :AO	

# ECBT2.E509849 - Connectors for Use in Data, Signal, Control and Power Applications - Component

## Connectors for Use in Data, Signal, Control and Power Applications - Component

See General Information for Connectors for Use in Data, Signal, Control and Power Applications - Component

**YAT SHUN ELECTRONIC CO LTD**

E509849

Rm 609, 6th Fl  
Kwong Sang Hong Centre  
151-153 Hoi Bun Rd  
Kwun Tong, HONG KONG  
Model(s) DC-005, DJ-220, RT-C30

Marking: Company name and model designation on the device or carton.®

Last Updated on 2020-05-11

并不是所有出现在本数据库中的公司名称和产品都满足了UL跟踪检验服务的要求。只有带有UL标志的产品，才应该被视为经过UL认证，并满足UL跟踪检验服务的要求。注意查看产品上的标志。

UL允许在线认证目录中所含材料的复制遵循以下条件：1.指南信息、装配、构造、设计、系统和/或认证（文件）必须在不篡改任何数据（或图纸）的情况下完整且无误导性地呈现。2.“经UL允许从在线认证目录转载”声明必须出现在所摘取材料的邻近位置。此外，转载材料必须包含以下格式的版权声明：“© 2020 UL LLC”

皓宇电子  
HOUYA ELECTRONICS

## X-ON Electronics

Largest Supplier of Electrical and Electronic Components

*Click to view similar products for [DC Power Connectors](#) category:*

*Click to view products by [HOOYA](#) manufacturer:*

Other Similar products are found below :

[KLDX-SMT-0202-BPTR](#) [171-0722-E](#) [K596](#) [KLD-0201-BC](#) [4C6831AX](#) [10073976-112LF](#) [LCB60PW-M](#) [LCB30PW-M](#) [LCB60PB-M](#)  
[LCC30PB-M](#) [LCB50PW-M](#) [LCB50-M](#) [LCB60-F](#) [LCC30-M](#) [LCB40PW-M](#) [LCC30PW-M](#) [LCB50-F](#) [LCB40-F](#) [LCB30-F](#) [LCC40-M](#)  
[LCC40PB-M](#) [LCB40PB-M](#) [LCC40-F](#) [LCB60-M](#) [LCC40PW-M](#) [LCB50PB-M](#) [DC-002-100](#) [DC-031A-130](#) [DC-031A-100](#) [DC-003A-130](#)  
[DC-045-130](#) [DC-192-130](#) [DC-033-130](#) [DC-011-100](#) [DC-002F-130](#) [DC-002-130](#) [DB-14-2F](#) [DC-183B](#) [DC-060-04A](#) [DC-099-200](#) [DC-015-](#)  
[250-A](#) [DC-016-200-A](#) [DC-005A-200](#) [DC-044A-200](#) [DC-088-200](#) [DC-022A-200](#) [DC-038-150](#) [DC-012A-250](#) [DC-005C-130](#) [DC-012A-200](#)