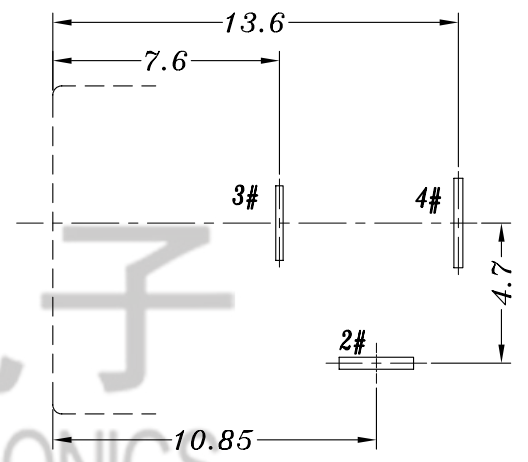


SCHEMATIC



P.C.B LAYOUT

PIN	φ1.65	φ2.0	φ2.5
APPD.			

NO.	PART NAME	MATERIAL	QTY	FINISHING	TOLERANCE UNLESS SPECIFIED		DATE		REVISIONS		APPROVAL	
6	DC005 PING	BRASS	1	Ni PLATED	UP TO 5mm: ±0.1	ANGULAR	A1	2018.04.27	更新部件品名		PWJ	
5	DC005 4#FLAT PIECE 3.0	BRASS	1	Ag PLATED	ABOVE 5mm: ±0.2	±1°	NO	DATE	REVISIONS		BY	APPD
4	DC005 2#CURVE PIECE 2.5	BRASS	1	Ag PLATED	TITLE:DC JACK		UNIT : MM		ROHS COMPLIANT	DWN		
3	DC005 3#SPRING 2.5	SUS/PBS	1	Ag PLATED	MODEL:DC-005E 2.0-PU		SCALE: 4:1		CHK'D			
2	DC005 COVER	PBT	1	BLACK	<b>HAOYU(HONGKONG)LIMITED</b> 皓宇(香港)有限公司				APPD			
1	DC005 CASE	PBT/PA6T	1	BLACK/WHITE					PRO.AGL:		REV :A1	

## X-ON Electronics

Largest Supplier of Electrical and Electronic Components

*Click to view similar products for [DC Power Connectors](#) category:*

*Click to view products by [HOOYA](#) manufacturer:*

Other Similar products are found below :

[B04P-VL-VN-1.8](#) [1600206-1](#) [163-0308-EX](#) [163-4012-EX](#) [163-4117-EX](#) [163-7421](#) [163-MJ22-EX](#) [171-0721-EX](#) [KLDX-SMT-0202-BPTR](#)  
[163-0179-EX](#) [163-1000-EX](#) [163-4007-EX](#) [163-4015-EX](#) [171-0722-E](#) [171-7391](#) [K596](#) [KLD-0201-BC](#) [KPPX-D](#) [4C6831AX](#) [TS3PNJ](#)  
[E16550-0008](#) [VLP-08V-1](#) [DC PLUG-P1M-P1MR](#) [XT90IPW22-M](#) [09758](#) [09442](#) [AS120-M](#) [09759](#) [09760](#) [CP30240](#) [TAMIYA-M](#) [TAMIYA-](#)  
[MT1](#) [TAMIYA-MT2](#) [4840.1200](#) [4840.2202](#) [C5080HI-04P-18 + C5080HI-C](#) [JC-138](#) [JC-210](#) [JPO-25 \(FC6814\)](#) [JYO-26 \(FC6811\)](#) [JYO-29](#)  
[\(FC68102\)](#) [KLB 3](#) [KLBM 3](#) [KLBPS 3](#) [KLS 10 SCHWARZ](#) [KLS 40 SCHWARZ](#) [KPJXHT-4S](#) [DC-10A FC68148](#) [DC-10B \(FC68149\)](#)  
[WKLS 2](#) [WKLS 40](#)