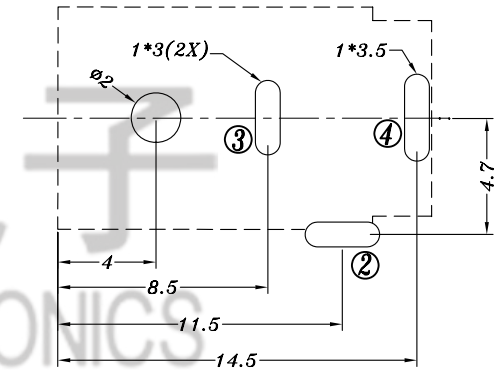
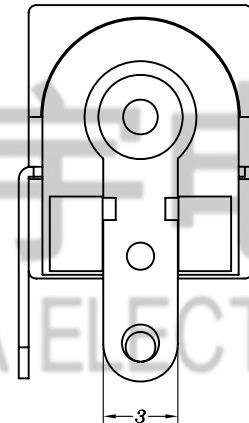
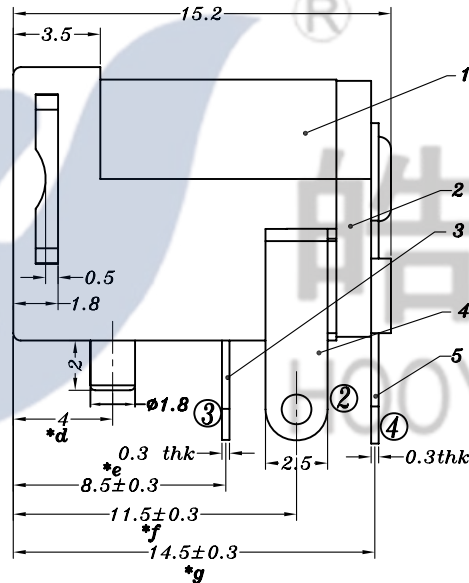
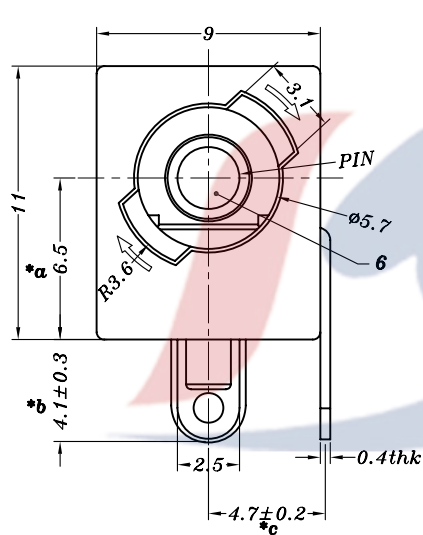
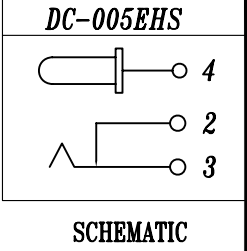


DC SPECIAL MATE PLUG



RECOMMENDED PCB LAYOUT (TOP VIEW)

PIN	$\phi 1.65$	$\phi 2.0$	$\phi 2.5$
APPD.			

				TOLERANCE UNLESS SPECIFIED							
6	DC005 PIN	BRASS	1	Ni PLATED	UP TO 5mm: ± 0.1	ANGULAR	AO	2020.07.04	首次发行	GYW	
5	DC005 4#FLAT PIECE 3.0	BRASS	1	Ag PLATED	ABOVE 5mm: ± 0.2	$\pm 1^\circ$	NO	DATE	REVISIONS	BY	APPD
4	DC005S 2#CURVE PIECE	BRASS	1	Ag PLATED	TITLE:DC JACK		UNIT : MM	ROHS COMPLIANT	DWN		
3	DC005S 3#SPRING 2.5	PBS	1	Ag PLATED	MODEL:DC-005EHS 2.0-PU		SCALE: 4:1	COMPLIANT	CHK'D		
2	DC005 COVER	PBT	1	BLACK	HAOYU(HONGKONG)LIMITED 皓宇(香港)有限公司				APPD		
1	DC005EHS CASE	PA66+15%GF	1	BLACK							PRO.AGL:
NO.	PART NAME	MATERIAL	QTY	FINISHING							

X-ON Electronics

Largest Supplier of Electrical and Electronic Components

Click to view similar products for [DC Power Connectors](#) category:

Click to view products by [HOOYA](#) manufacturer:

Other Similar products are found below :

[163-0308-EX](#) [163-4012-EX](#) [163-4117-EX](#) [163-MJ22-EX](#) [171-0721-EX](#) [KLDX-SMT-0202-BPTR](#) [163-0179-EX](#) [163-4015-EX](#) [171-0722-E](#)
[K596](#) [KLD-0201-BC](#) [4C6831AX](#) [LCB60PW-M](#) [LCB60PB-M](#) [LCC30PB-M](#) [LCB50PW-M](#) [LCB50-M](#) [LCB60-F](#) [LCC30-M](#) [LCB40PW-M](#)
[LCC30PW-M](#) [LCB50-F](#) [LCB40-F](#) [LCB30-F](#) [LCC40-M](#) [LCC40PB-M](#) [LCB40PB-M](#) [LCC40-F](#) [LCB60-M](#) [LCC40PW-M](#) [LCB50PB-M](#)
[513820200](#) [DC-S014A-D025-20A](#) [DC007B-2.5-J](#) [DC005-2.5](#) [DC005-2.5-T](#) [DC-S019A-D025-10A](#) [DC007B-2.0](#) [DC-018-2.5A-2.5](#) [DC-005-](#)
[A25](#) [DC-005-A20](#) [DC-002-100](#) [DC-031A-130](#) [DC-031A-100](#) [DC-003A-130](#) [DC-045-130](#) [DC-192-130](#) [DC-033-130](#) [DC-011-100](#) [DC-002F-](#)
[130](#)