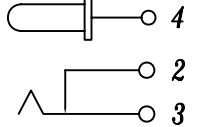
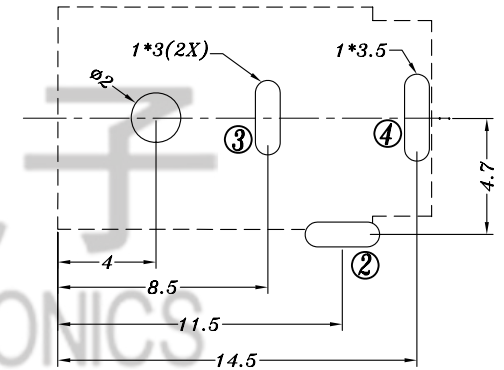
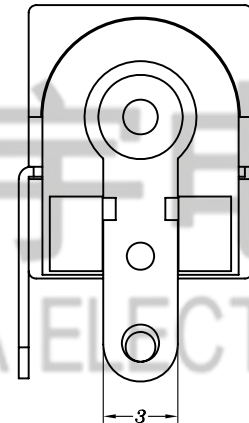
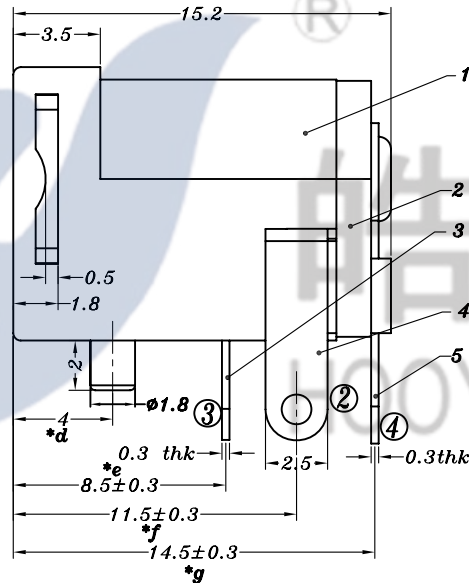
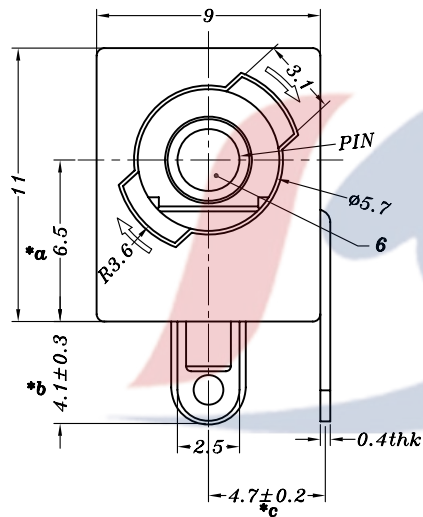


DC SPECIAL MATE PLUG

DC-005EHS



SCHEMATIC



RECOMMENDED PCB LAYOUT (TOP VIEW)

PIN	$\phi 1.65$	$\phi 2.0$	$\phi 2.5$
APPD.			

				TOLERANCE UNLESS SPECIFIED							
6	DC005	PIN	BRASS	1	Ni PLATED	UP TO 5mm: ±0.1	ANGULAR	AO	2020.07.04	首次发行	GYW
5	DC005	4#FLAT PIECE 3.0	BRASS	1	Ag PLATED	ABOVE 5mm: ±0.2	±1°	NO	DATE	REVISIONS	BY APPD
4	DC005S	2#CURVE PIECE	BRASS	1	Ag PLATED	TITLE:DC JACK		UNIT : MM	ROHS COMPLIANT	DWN	
3	DC005S	3#SPRING 2.5	PBS	1	Ag PLATED	MODEL:DC-005EHS 2.0-PU		SCALE: 4:1	COMPLIANT	CHK'D	
2	DC005	COVER	PBT	1	BLACK	HAOYU(HONGKONG)LIMITED 皓宇(香港)有限公司				APPD	
1	DC005EHS	CASE	PA66+15%GF	1	BLACK					PRO.AGL:	
NO.	PART	NAME	MATERIAL	QTY	FINISHING						

X-ON Electronics

Largest Supplier of Electrical and Electronic Components

Click to view similar products for [DC Power Connectors](#) category:

Click to view products by [HOOYA](#) manufacturer:

Other Similar products are found below :

[B04P-VL-VN-1.8](#) [1600206-1](#) [163-0308-EX](#) [163-4012-EX](#) [163-4117-EX](#) [163-7421](#) [163-MJ22-EX](#) [171-0721-EX](#) [KLDX-SMT-0202-BPTR](#)
[163-0179-EX](#) [163-1000-EX](#) [163-4007-EX](#) [163-4015-EX](#) [171-0722-E](#) [171-7391](#) [K596](#) [KLD-0201-BC](#) [KPPX-D](#) [4C6831AX](#) [TS3PNJ](#)
[E16550-0008](#) [VLP-08V-1](#) [DC PLUG-P1M-P1MR](#) [XT90IPW22-M](#) [09758](#) [09442](#) [AS120-M](#) [09759](#) [09760](#) [CP30240](#) [TAMIYA-M](#) [TAMIYA-](#)
[MT1](#) [TAMIYA-MT2](#) [4840.1200](#) [4840.2202](#) [C5080HI-04P-18 + C5080HI-C](#) [JC-138](#) [JC-210](#) [JPO-25 \(FC6814\)](#) [JYO-26 \(FC6811\)](#) [JYO-29](#)
[\(FC68102\)](#) [KLB 3](#) [KLBM 3](#) [KLBPS 3](#) [KLS 10 SCHWARZ](#) [KLS 40 SCHWARZ](#) [KPJXHT-4S](#) [DC-10A FC68148](#) [DC-10B \(FC68149\)](#)
[WKLS 2](#) [WKLS 40](#)