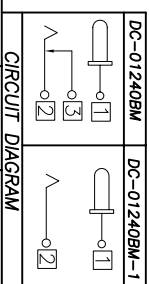
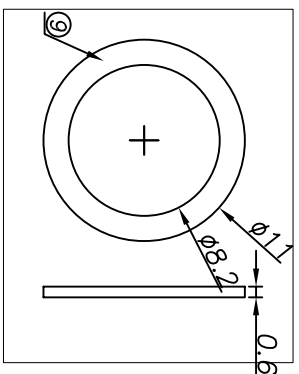
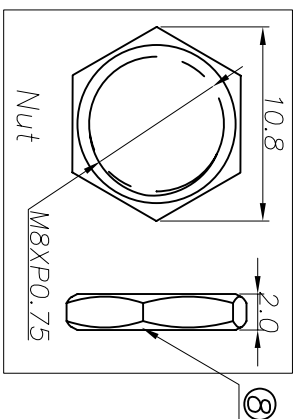
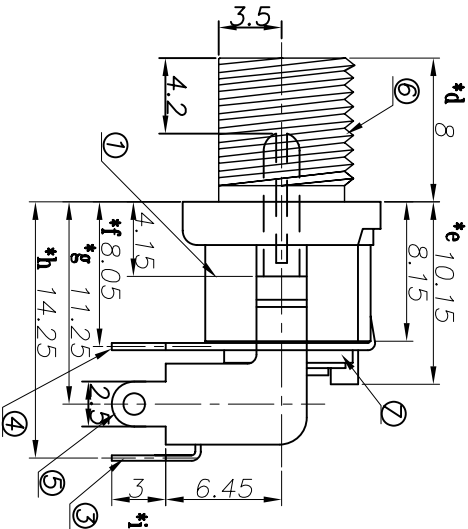
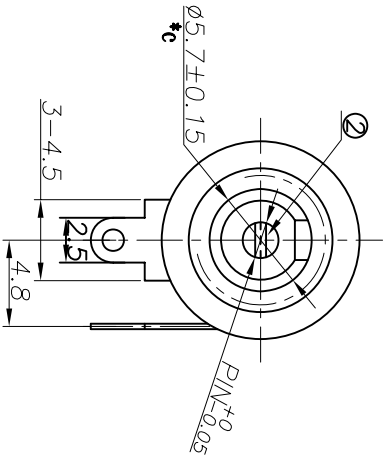
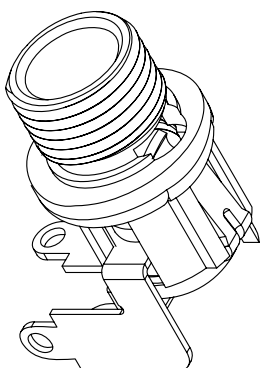
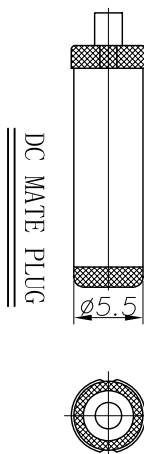


RECOMMENDED P. C. B. LAYOUT  
UNSPECIFIED TOLERANCE: ±0.05  
(OPPER-SIDED VIEW)



Center Pin	φ2.0	φ2.5
------------	------	------

9	WASHER-2	BRASS	1	Ni-PLATED
8	NUT	BRASS	1	Ni-PLATED
7	WASHER	BAKELITE	2	RED
6	BUSHING	BRASS	1	Ni-PLATED
5	SHUNT TERMINAL ③ t=2.5	PBS	1	Ag-PLATED
4	TTP SPRING ② t=2.5	PBS	1	Ag-PLATED
3	CENTER PIN TERMINAL ① t=2.5	BRASS	1	Ag-PLATED
2	CENTER PIN	BRASS	1	Ni-PLATED
1	HOUSING	PBT	1	
NO.	PART NAME	MATERIAL	QTY	FINISHING

TOLERANCE UNLESS SPECIFIED		ANGULAR ±1°	
UP TO 5mm: ±0.1	NO	DATE	REVISIONS
ABOVE 5mm: ±0.2	1		
TITLE: DC JACK		UNIT: MM	ROHS COMPLIANT
MODEL: DC-01240BM		SCALE: 1:1	CHK'D
			DWN
			BY
			APPD



HAOYU(HONGKONG)LIMITED  
皓宇(香港)有限公司

PRO.AGL:

REV :A0

## X-ON Electronics

Largest Supplier of Electrical and Electronic Components

*Click to view similar products for [DC Power Connectors](#) category:*

*Click to view products by [HOOYA](#) manufacturer:*

Other Similar products are found below :

[KLDX-SMT-0202-BPTR](#) [171-0722-E](#) [K596](#) [KLD-0201-BC](#) [4C6831AX](#) [10073976-112LF](#) [LCB60PW-M](#) [LCB30PW-M](#) [LCB60PB-M](#)  
[LCC30PB-M](#) [LCB50PW-M](#) [LCB50-M](#) [LCB60-F](#) [LCC30-M](#) [LCB40PW-M](#) [LCC30PW-M](#) [LCB50-F](#) [LCB40-F](#) [LCB30-F](#) [LCC40-M](#)  
[LCC40PB-M](#) [LCB40PB-M](#) [LCC40-F](#) [LCB60-M](#) [LCC40PW-M](#) [LCB50PB-M](#) [DC-002-100](#) [DC-031A-130](#) [DC-031A-100](#) [DC-003A-130](#)  
[DC-045-130](#) [DC-192-130](#) [DC-033-130](#) [DC-011-100](#) [DC-002F-130](#) [DC-002-130](#) [DB-14-2F](#) [DC-183B](#) [DC-060-04A](#) [DC-099-200](#) [DC-015-](#)  
[250-A](#) [DC-016-200-A](#) [DC-005A-200](#) [DC-044A-200](#) [DC-088-200](#) [DC-022A-200](#) [DC-038-150](#) [DC-012A-250](#) [DC-005C-130](#) [DC-012A-200](#)