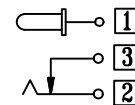


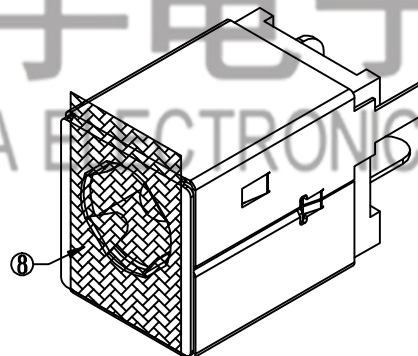
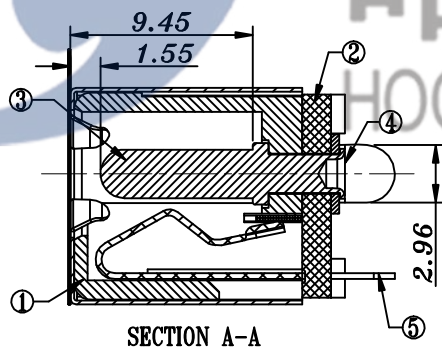
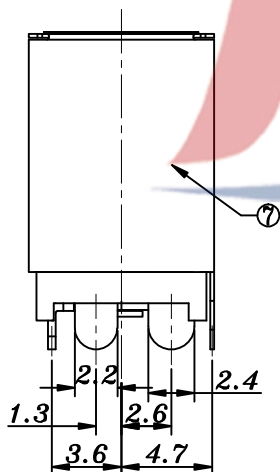
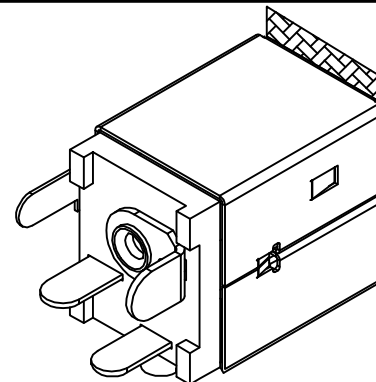
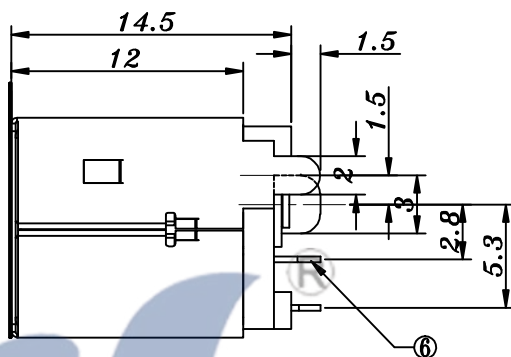
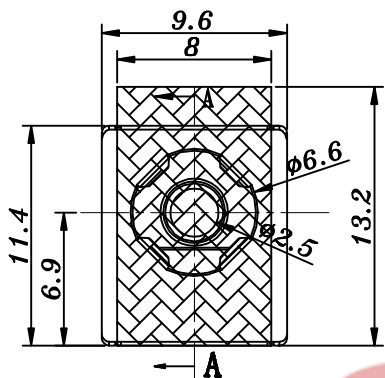
HAOYU

DC-0012G

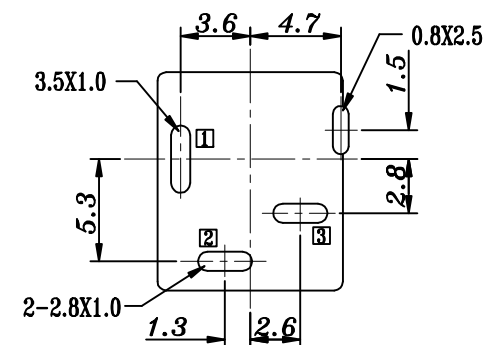


CIRCUIT DIAGRAM

□: TERMINAL NO.



PCB LAYOUT(COPPER-SIDED VIEW)



电话 : 0769-82310511-867
 邮箱 : hooya89@hooya. hk
 V: hooya89

8	MYLAR	PET	1		TOLERANCE								
7	SHELL	SUS301	1		UNLESS SPECIFIED								
6	SHUNT TERMINAL	BRASS	1	AG-PLATED	UP TO 5mm: ±0.1	ANGULAR	1						
5	TIP SRRING	PHOSPHOR BRONZE	1	AG-PLATED	ABOVE 5mm: ±0.2	±1°							
4	CENTER PIN TERMINAL	BRASS	1	AG-PLATED				NO	DATE	REVISIONS		BY	APPD
3	CERTER PIN	BRASS	1	AG-PLATED	TITLE: DC JACK			UNIT : MM	ROHS	DWN			
2	COVER	PA9T	1	BLACK	MODEL: DC-012GØ2.5			SCALE: 1:1	COMPLIANT	CHK'D			
1	HOUSING	PA9T	1	BLACK	HAOYU(HONGKONG)LIMITED 皓宇(香港)有限公司					APPD			
NO.	PART	NAME	MATERIAL	QTY				FINISHING	PRO.AGL:		REV : A		

X-ON Electronics

Largest Supplier of Electrical and Electronic Components

Click to view similar products for [DC Power Connectors](#) category:

Click to view products by [HOOYA](#) manufacturer:

Other Similar products are found below :

[KLDX-SMT-0202-BPTR](#) [171-0722-E](#) [K596](#) [KLD-0201-BC](#) [4C6831AX](#) [10073976-112LF](#) [LCB60PW-M](#) [LCB30PW-M](#) [LCB60PB-M](#)
[LCC30PB-M](#) [LCB50PW-M](#) [LCB50-M](#) [LCB60-F](#) [LCC30-M](#) [LCB40PW-M](#) [LCC30PW-M](#) [LCB50-F](#) [LCB40-F](#) [LCB30-F](#) [LCC40-M](#)
[LCC40PB-M](#) [LCB40PB-M](#) [LCC40-F](#) [LCB60-M](#) [LCC40PW-M](#) [LCB50PB-M](#) [DC-002-100](#) [DC-031A-130](#) [DC-031A-100](#) [DC-003A-130](#)
[DC-045-130](#) [DC-192-130](#) [DC-033-130](#) [DC-011-100](#) [DC-002F-130](#) [DC-002-130](#) [DB-14-2F](#) [DC-183B](#) [DC-060-04A](#) [DC-099-200](#) [DC-015-](#)
[250-A](#) [DC-016-200-A](#) [DC-005A-200](#) [DC-044A-200](#) [DC-088-200](#) [DC-022A-200](#) [DC-038-150](#) [DC-012A-250](#) [DC-005C-130](#) [DC-012A-200](#)