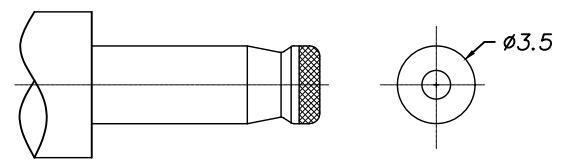
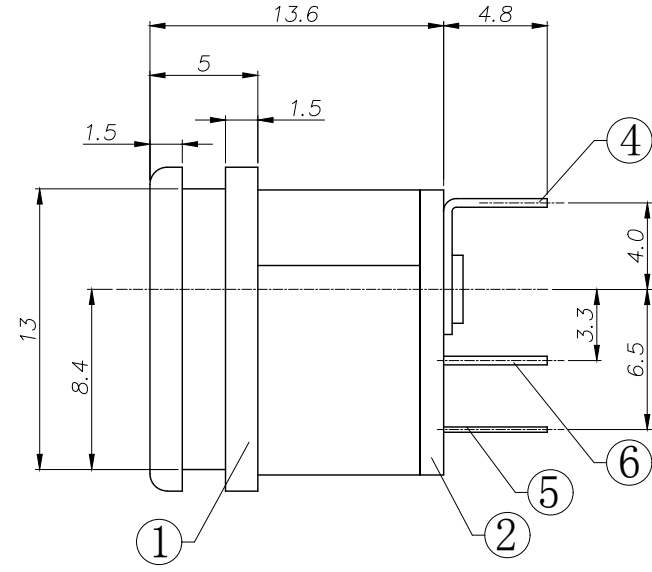
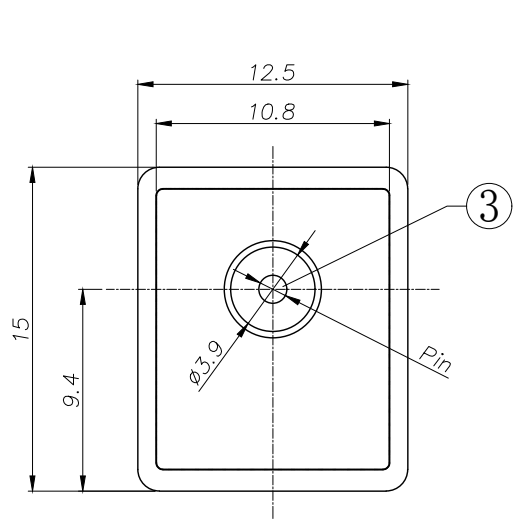
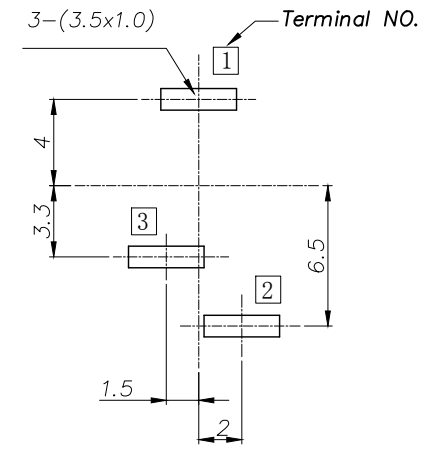


□ : TERMINAL NO.



DC MATE PLUG



P. C. B Layout  
(Copper-sided view)

					<b>TOLERANCE UNLESS SPECIFIED</b>									
6	SHUNT TERMINAL	□ 3	BRASS	1	AG-PLATED	UP TO 5mm: ±0.1	ANGULAR							
5	TIP SPRING	□ 2	STEEL	1	AG-PLATED	ABOVE 5mm: ±0.2	±1°							
4	CENTER PIN TERMINAL	□ 1	BRASS	1	AG-PLATED									
3	CENTER PIN	□ 1	BRASS	1	NI-PLATED									
2	COVER		PF	1										
1	HOUSING		PBT	1										
NO.	PART	NAME	MATERIAL	QTY	FINISHING	TITLE: DC JACK			UNIT : MM	ROHS COMPLIANT	DWN			
						MODEL: DC-015C			SCALE: 1:1		CHK'D			
						HAOYU(HONGKONG)LIMITED					APPD			
						皓宇(香港)有限公司					PRO.AGL:			REV :A0

## X-ON Electronics

Largest Supplier of Electrical and Electronic Components

*Click to view similar products for [DC Power Connectors](#) category:*

*Click to view products by [HOOYA](#) manufacturer:*

Other Similar products are found below :

[B04P-VL-VN-1.8](#) [1600206-1](#) [163-0308-EX](#) [163-4012-EX](#) [163-4117-EX](#) [163-7421](#) [163-MJ22-EX](#) [171-0721-EX](#) [KLDX-SMT-0202-BPTR](#)  
[163-0179-EX](#) [163-1000-EX](#) [163-4007-EX](#) [163-4015-EX](#) [171-0722-E](#) [171-7391](#) [K596](#) [KLD-0201-BC](#) [KPPX-D](#) [4C6831AX](#) [TS3PNJ](#)  
[E16550-0008](#) [VLP-08V-1](#) [DC PLUG-P1M-P1MR](#) [XT90IPW22-M](#) [09758](#) [09442](#) [AS120-M](#) [09759](#) [09760](#) [CP30240](#) [TAMIYA-M](#) [TAMIYA-](#)  
[MT1](#) [TAMIYA-MT2](#) [4840.1200](#) [4840.2202](#) [C5080HI-04P-18 + C5080HI-C](#) [JC-138](#) [JC-210](#) [JPO-25 \(FC6814\)](#) [JYO-26 \(FC6811\)](#) [JYO-29](#)  
[\(FC68102\)](#) [KLB 3](#) [KLBM 3](#) [KLBPS 3](#) [KLS 10 SCHWARZ](#) [KLS 40 SCHWARZ](#) [KPJXHT-4S](#) [DC-10A FC68148](#) [DC-10B \(FC68149\)](#)  
[WKLS 2](#) [WKLS 40](#)