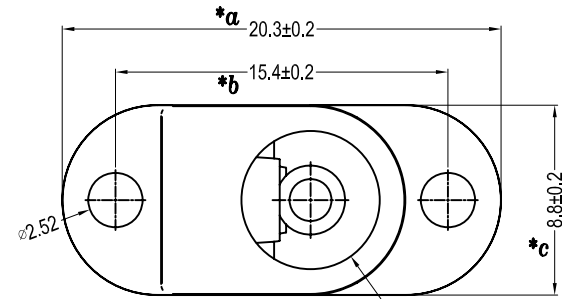
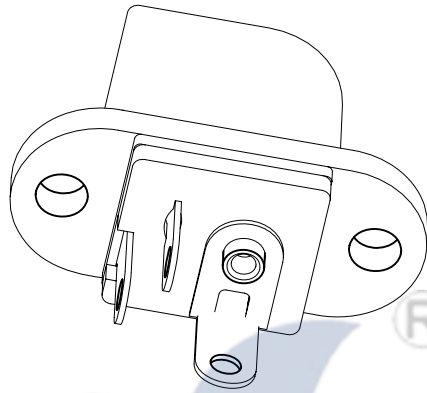
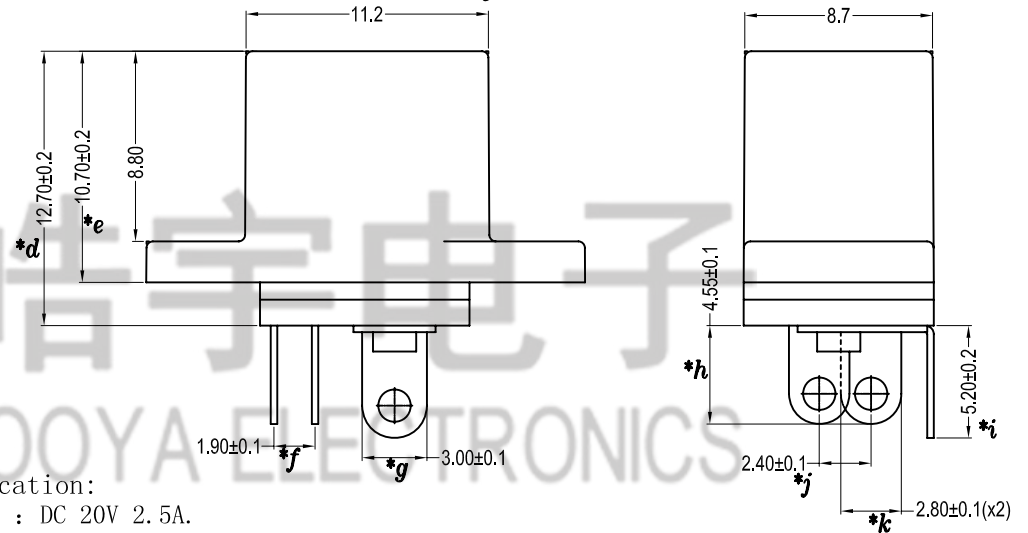
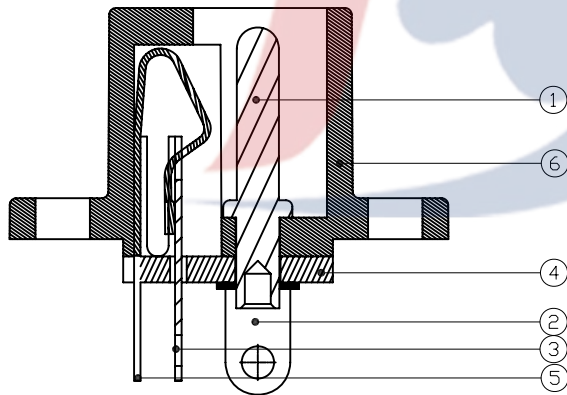
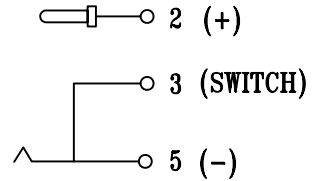


P.C.B LAYOUT TOP VIEW



SCHMATIC



Specification:

1. Rating : DC 20V 2.5A.
2. Contact resistance: $\leq 50\text{m}\Omega$. After test: $\leq 100\text{m}\Omega$.
3. Insulation resistance: $\geq 100\text{M}\Omega$ (500VDC). After test: $\geq 50\text{M}\Omega$.
4. Withstanding voltage: 500VAC.
5. Insertion and extraction force: 5N~30N.
6. life test: 5000cycles min.
7. Operation temperature range: $-20^{\circ}\text{C} \sim 70^{\circ}\text{C}$.

PIN	φ2.0	φ2.5
APPD	✓	

				TOLERANCE							
				UNLESS SPECIFIED							
6	DC017 CASE	PBT UL94V-0 Black & White	1	Black & White	UP TO 5mm: ±0.1	ANGULAR	AO	2018.01.23	首次发行	王发兵	
5	DC016 5# SPRING	C5210-H Ag-plating 0.3~0.5μm	1	Ag-Plated	ABOVE 5mm: ±0.2	±1°	NO	DATE	REVISIONS	BY	APPD
4	DC016 COVER	PHENOLIC Natural	1	Natural	TITLE: DC JACK		UNIT : MM	ROHS COMPLIANT	DWN		
3	DC016 3# FLAT PIECE	C2680-H Ag-plating 0.3~0.5μm	1	Ag-Plated	MODEL: DC-017 2.0-PU		SCALE: 1:1	CHK'D			
2	DC016 2# CONTACT FOOT	C2680-H Ag-plating 0.3~0.5μm	1	Ag-Plated	HAOYU(HONGKONG)LIMITED 皓宇(香港)有限公司		APPD				
1	DC017 PIN	C3602 Ni-plating 3~5μm	1	Ni-Plated			PRO.AGL:	REV :AO			
NO.	PART NAME	MATERIAL	QTY	FINISHING							

X-ON Electronics

Largest Supplier of Electrical and Electronic Components

Click to view similar products for [DC Power Connectors](#) category:

Click to view products by [HOOYA](#) manufacturer:

Other Similar products are found below :

[B04P-VL-VN-1.8](#) [1600206-1](#) [163-0308-EX](#) [163-4012-EX](#) [163-4117-EX](#) [163-7421](#) [163-MJ22-EX](#) [171-0721-EX](#) [KLDX-SMT-0202-BPTR](#)
[163-0179-EX](#) [163-1000-EX](#) [163-4007-EX](#) [163-4015-EX](#) [171-0722-E](#) [171-7391](#) [K596](#) [KLD-0201-BC](#) [KPPX-D](#) [4C6831AX](#) [TS3PNJ](#)
[E16550-0008](#) [VLP-08V-1](#) [DC PLUG-P1M-P1MR](#) [XT90IPW22-M](#) [09758](#) [09441](#) [AS120-F](#) [09442](#) [AS120-M](#) [09759](#) [09760](#) [CP30240](#)
[TAMIYA-M](#) [TAMIYA-MT1](#) [TAMIYA-MT2](#) [4840.1200](#) [4840.2202](#) [C5080HI-04P-18 + C5080HI-C](#) [JC-138](#) [JC-210](#) [JPO-25 \(FC6814\)](#) [JYO-](#)
[26 \(FC6811\)](#) [JYO-29 \(FC68102\)](#) [KLB 3](#) [KLBM 3](#) [KLBPS 3](#) [KLS 10 SCHWARZ](#) [KLS 40 SCHWARZ](#) [KPJXHT-4S](#) [DC-10A FC68148](#) [DC-](#)
[10B \(FC68149\)](#) [WKLS 2](#)