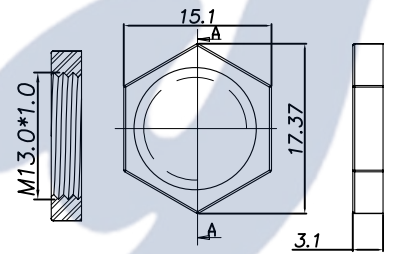
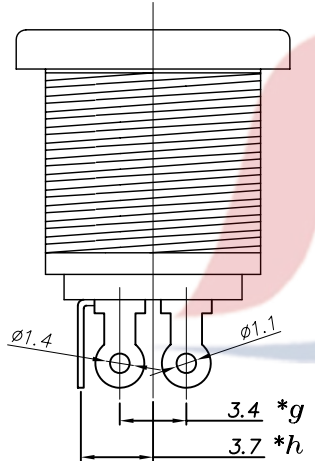
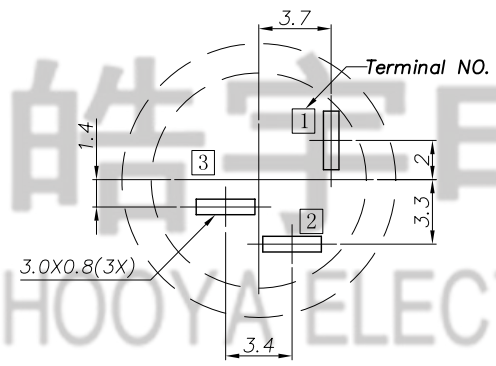


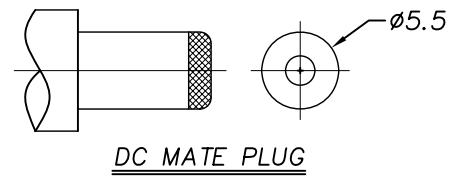
□ : TERMINAL NO.



Plastic Nut



Metal Nut



DC MATE PLUG

皓宇电子
HAOYU ELECTRONICS

RECOMMENDED P. C. B. LAYOUT
UNSPECIFIED TOLERANCE: ±0.05
(BOTTOM VIEW)

Model No.			
PIN	ø2.0	ø2.35	ø2.5

NO.	PART NAME	MATERIAL	QTY	FINISHING
7	NUT	STEEL	1	Ni-PLATED
6	SHUNT TERMINAL ③	BRASS	1	SN-PLATED
5	TIP SPRING ②	STAINLESS STEEL	1	SN-PLATED
4	CENTER PIN TERMINAL ①	BRASS	1	SN-PLATED
3	CENTER PIN ①	COPPER ALLOY	1	NI-PLATED
2	COVER	PF	1	
1	HOUSING	PBT	1	

TOLERANCE UNLESS SPECIFIED									
UP TO 5mm: ±0.1	ANGULAR ±1°	1							
ABOVE 5mm: ±0.2		NO	DATE	REVISIONS		BY	APPD		
TITLE: DC JACK				UNIT : MM	ROHS COMPLIANT	DWN			
MODEL: DC-022 2.0				SCALE: 1:1	CHK'D				
HAOYU(HONGKONG)LIMITED 皓宇(香港)有限公司						APPD			
						PRO.AGL:			REV :A0

X-ON Electronics

Largest Supplier of Electrical and Electronic Components

Click to view similar products for [DC Power Connectors](#) category:

Click to view products by [HOOYA](#) manufacturer:

Other Similar products are found below :

[B04P-VL-VN-1.8](#) [1600206-1](#) [163-0308-EX](#) [163-4012-EX](#) [163-4117-EX](#) [163-7421](#) [163-MJ22-EX](#) [171-0721-EX](#) [KLDX-SMT-0202-BPTR](#)
[163-0179-EX](#) [163-1000-EX](#) [163-4007-EX](#) [163-4015-EX](#) [171-0722-E](#) [171-7391](#) [K596](#) [KLD-0201-BC](#) [KPPX-D](#) [4C6831AX](#) [TS3PNJ](#)
[E16550-0008](#) [VLP-08V-1](#) [DC PLUG-P1M-P1MR](#) [XT90IPW22-M](#) [09758](#) [09442](#) [AS120-M](#) [09759](#) [09760](#) [CP30240](#) [TAMIYA-M](#) [TAMIYA-](#)
[MT1](#) [TAMIYA-MT2](#) [4840.1200](#) [4840.2202](#) [C5080HI-04P-18 + C5080HI-C](#) [JC-138](#) [JC-210](#) [JPO-25 \(FC6814\)](#) [JYO-26 \(FC6811\)](#) [JYO-29](#)
[\(FC68102\)](#) [KLB 3](#) [KLBM 3](#) [KLBPS 3](#) [KLS 10 SCHWARZ](#) [KLS 40 SCHWARZ](#) [KPJXHT-4S](#) [DC-10A FC68148](#) [DC-10B \(FC68149\)](#)
[WKLS 2](#) [WKLS 40](#)