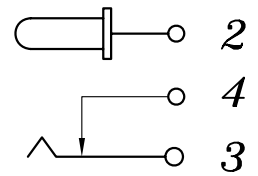
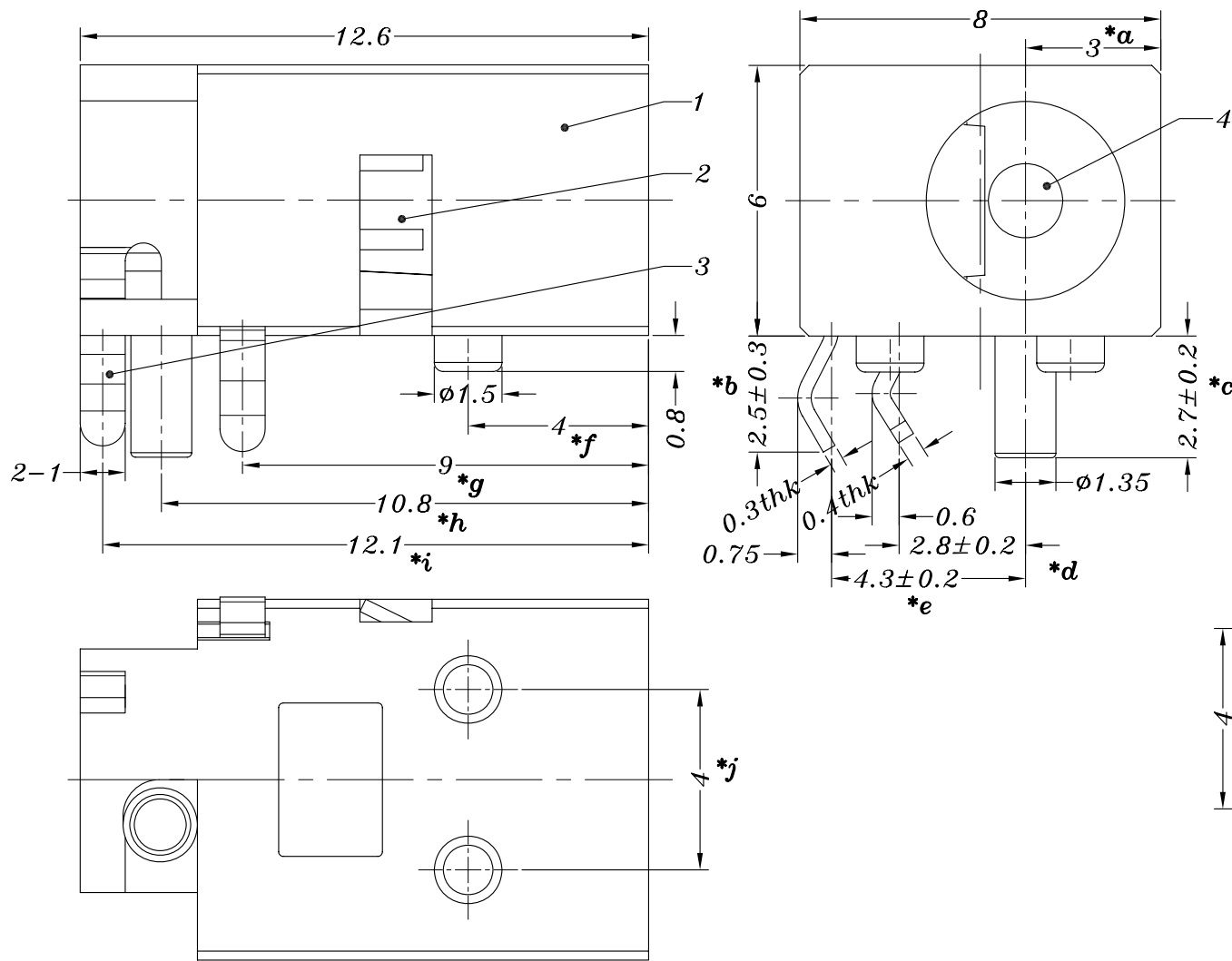
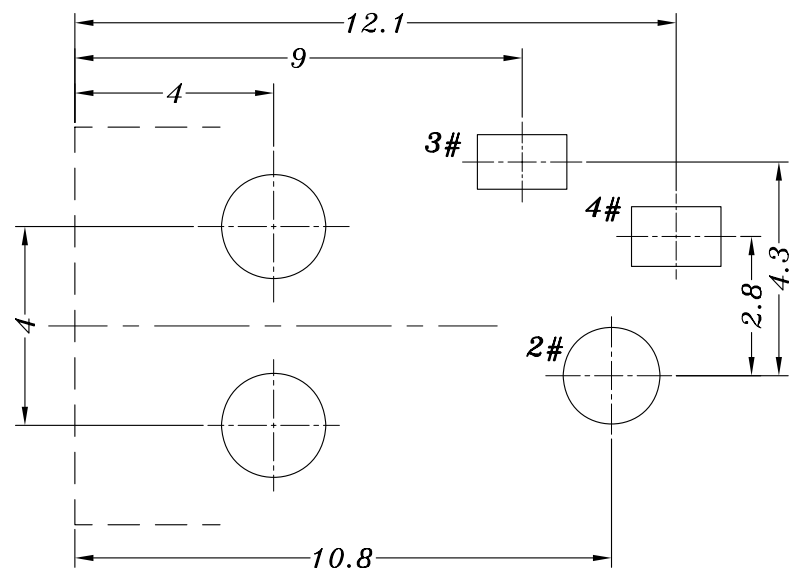


HAOYU



SCHEMATIC



P.C.B LAYOUT

					TOLERANCE UNLESS SPECIFIED								
					UP TO 5mm: ±0.1	ANGULAR	1	2013.8.26	初版				
					ABOVE 5mm: ±0.2	±1°	NO	DATE	REVISIONS		BY	APPD	
4	PING	BRASS	1	Ni PLATED	TITLE:DC JACK			UNIT : MM	ROHS COMPLIANT	DWN			
3	4#CURVE PIECE	BRASS	1	Ag PLATED	MODEL:DC-023 1.65			SCALE: 6:1		CHK'D			
2	3#SPRING	PBS	1	Ag PLATED	HAOYU(HONGKONG)LIMITED 皓宇(香港)有限公司							APPD	
1	CASE	PBT	1	BLACK								PRO.AGL:	
NO.	PART NAME	MATERIAL	QTY	FINISHING									

## X-ON Electronics

Largest Supplier of Electrical and Electronic Components

*Click to view similar products for [DC Power Connectors](#) category:*

*Click to view products by [HOOYA](#) manufacturer:*

Other Similar products are found below :

[163-0308-EX](#) [163-4012-EX](#) [163-4117-EX](#) [163-MJ22-EX](#) [171-0721-EX](#) [KLDX-SMT-0202-BPTR](#) [163-0179-EX](#) [163-4015-EX](#) [171-0722-E](#)  
[K596](#) [KLD-0201-BC](#) [4C6831AX](#) [LCB60PW-M](#) [LCB30PW-M](#) [LCB60PB-M](#) [LCC30PB-M](#) [LCB50PW-M](#) [LCB50-M](#) [LCB60-F](#) [LCC30-M](#)  
[LCB40PW-M](#) [LCC30PW-M](#) [LCB50-F](#) [LCB40-F](#) [LCC40-M](#) [LCC40PB-M](#) [LCB40PB-M](#) [LCC40-F](#) [LCB60-M](#) [LCC40PW-M](#) [LCB50PB-M](#)  
[513820200](#) [DC-S014A-D025-20A](#) [DC007B-2.5-J](#) [DC005-2.5](#) [DC005-2.5-T](#) [DC-S019A-D025-10A](#) [DC007B-2.0](#) [DC-018-2.5A-2.5](#) [DC-005-](#)  
[A25](#) [DC-005-A20](#) [DC-002-100](#) [DC-031A-130](#) [DC-031A-100](#) [DC-003A-130](#) [DC-045-130](#) [DC-192-130](#) [DC-033-130](#) [DC-011-100](#) [DC-002F-](#)  
[130](#)