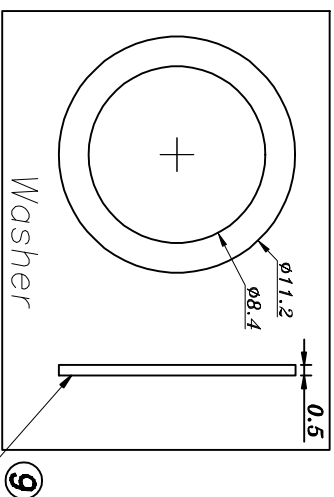
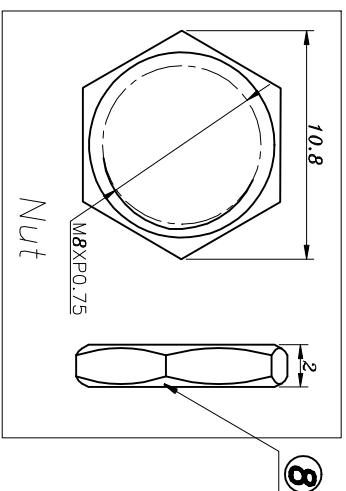
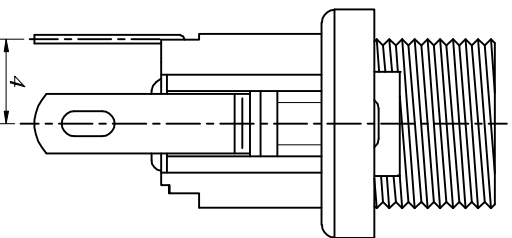
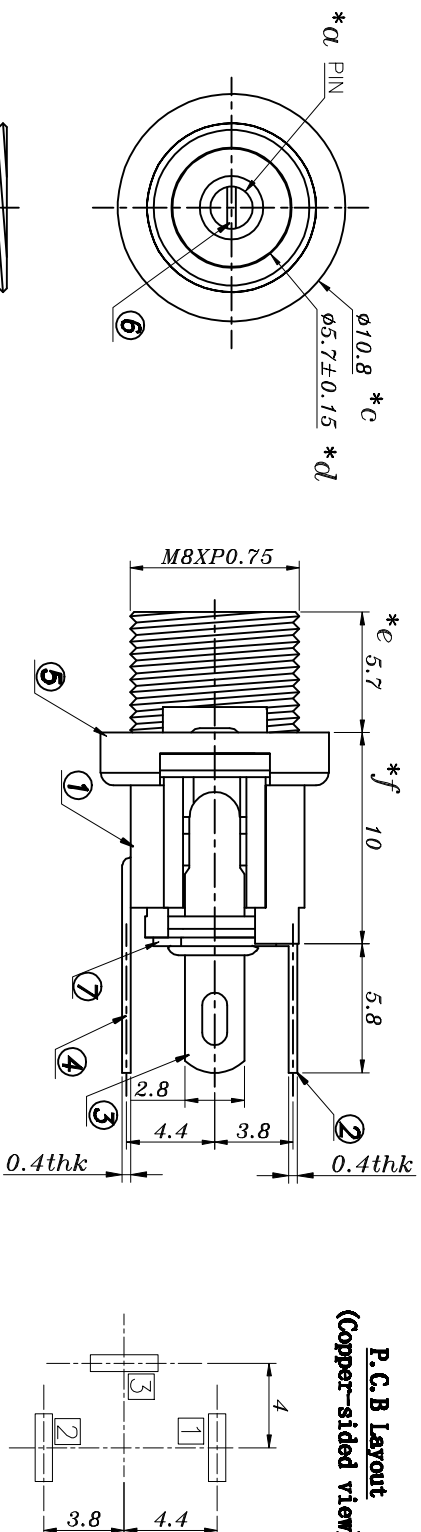


P.C.B Layout
(Copper-sided view)



PIN	$\phi 2.0$	$\phi 2.35$	$\phi 2.5$
APPD.			

9	Washer-2	SPCC	1	Ni-Plating	TOLERANCE				UNIT : MM	ROHS	DWN	PRO.AGL:	REV :A2
8	Nut	Brass	1	Ni-Plating	UNLESS SPECIFIED	A2	2019.4.26	更新图纸	COMPLIANT	CHK'D			
7	Washer-1	Bakelite	2		UP TO 5mm: ± 0.1	ANGULAR	A1	2016.9.5	依实物更新尺寸				
6	Pin	Bronze	1	Ni-Plating	ABOVE 5mm: ± 0.2		NO	DATE	REVISIONS				
5	Bushing	Brass	1	Ni-Plating									
4	Shunt Terminal	Brass	1	Cu-Sn-Plating	TITLE: DC JACK								
3	Tip Spring	Phosphor bronze	1	Cu-Sn-Plating	MODEL: DC-025M 缸板								
2	Center pin terminal	Brass	1	Cu-Sn-Plating	SCALE: 1:1								
1	Housing	PA66	1	Black									
NO.	PART NAME	MATERIAL	QTY	FINISHING	HAOYU(HONGKONG)LIMITED				皓宇(香港)有限公司				

X-ON Electronics

Largest Supplier of Electrical and Electronic Components

Click to view similar products for [DC Power Connectors](#) category:

Click to view products by [HOOYA](#) manufacturer:

Other Similar products are found below :

[B04P-VL-VN-1.8](#) [1600206-1](#) [163-0308-EX](#) [163-4012-EX](#) [163-4117-EX](#) [163-7421](#) [163-MJ22-EX](#) [171-0721-EX](#) [KLDX-SMT-0202-BPTR](#)
[163-0179-EX](#) [163-1000-EX](#) [163-4007-EX](#) [163-4015-EX](#) [171-0722-E](#) [171-7391](#) [K596](#) [KLD-0201-BC](#) [KPPX-D](#) [4C6831AX](#) [TS3PNJ](#)
[E16550-0008](#) [VLP-08V-1](#) [VLP-12V-1](#) [VLS-01V](#) [DC PLUG-P1M-P1MR](#) [09442](#) [AS120-M](#) [09760](#) [CP30240](#) [TAMIYA-M](#) [TAMIYA-MT1](#)
[TAMIYA-MT2](#) [4840.1200](#) [4840.2202](#) [C5080HI-04P-18 + C5080HI-C](#) [JC-138](#) [JC-210](#) [JPO-25 \(FC6814\)](#) [JYO-26 \(FC6811\)](#) [JYO-29](#)
[\(FC68102\)](#) [KLB 3](#) [KLBM 3](#) [KLBPS 3](#) [KLS 10 SCHWARZ](#) [KLS 40 SCHWARZ](#) [KPJXHT-4S](#) [DC-10A FC68148](#) [DC-10B \(FC68149\)](#)
[WKLS 2](#) [WKLS 40](#) [FA67555](#)