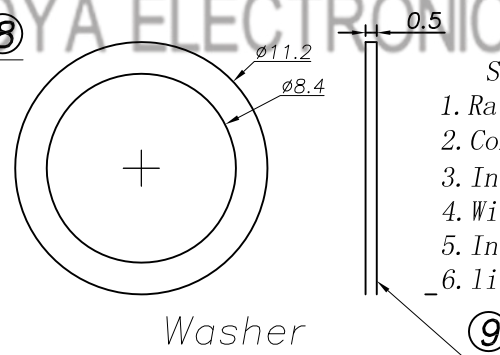
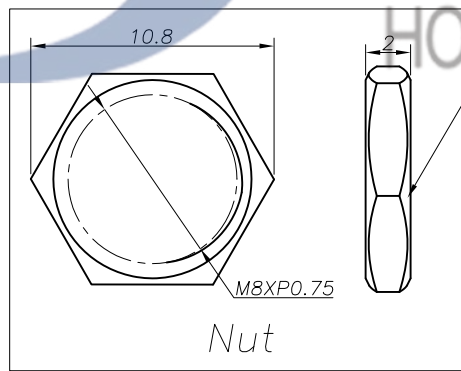
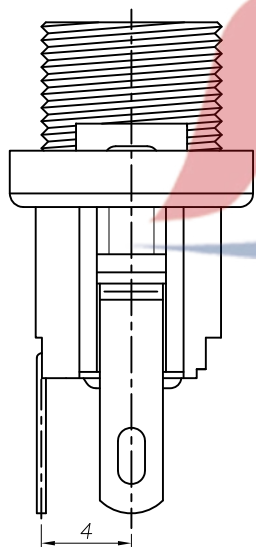
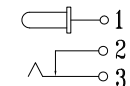
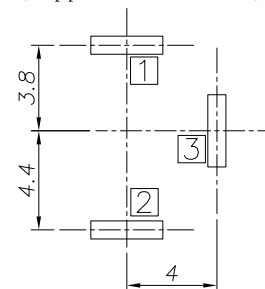


P. C. B Layout
(Copper-sided view)



SPECIFICATION

1. Rating : 30V 3.0A;
2. Contact resistance: $\leq 30m\Omega$;
3. Insulation resistance: $\geq 100M\Omega$ (DC250V);
4. Withstand voltage: 500VAC ;
5. Insertion and extraction force: 3-30N;
6. life test: 5,000 cycles.

PIN	$\phi 2.0$	$\phi 2.35$	$\phi 2.5$
APPD.	✓		

9	Washer-2	SPCC	1	Ni-Plating
8	Nut	Brass	1	Ni-Plating
7	Washer-1	Bakelite	2	
6	Pin	Bronze	1	Ni-Plating
5	Bushing	Brass	1	Ni-Plating
4	Shunt Terminal [2]	Brass	1	Cu-Sn-Plating
3	Tip Spring [3]	Phosphor bronze	1	Cu-Sn-Plating
2	Center pin terminal [1]	Brass	1	Cu-Sn-Plating
1	Housing	PA66	1	Black
NO.	PART NAME	MATERIAL	QTY	FINISHING

TOLERANCE UNLESS SPECIFIED									
UP TO 5mm: ± 0.1	ANGULAR	1							
ABOVE 5mm: ± 0.2	$\pm 1^\circ$	NO	DATE	REVISIONS			BY	APPD	
TITLE: DC JACK			UNIT : MM	ROHS COMPLIANT	DWN				
MODEL: DC-025M ϕ 2.5			SCALE: 1:1	CHK'D					
HAOYU(HONGKONG)LIMITED 皓宇(香港)有限公司				APPD					
PRO.AGL:							REV :A0		

X-ON Electronics

Largest Supplier of Electrical and Electronic Components

Click to view similar products for [DC Power Connectors](#) category:

Click to view products by [HOOYA](#) manufacturer:

Other Similar products are found below :

[163-0308-EX](#) [163-4012-EX](#) [163-4117-EX](#) [163-MJ22-EX](#) [171-0721-EX](#) [KLDX-SMT-0202-BPTR](#) [163-0179-EX](#) [163-4015-EX](#) [171-0722-E](#)
[K596](#) [KLD-0201-BC](#) [4C6831AX](#) [LCB60PW-M](#) [LCB30PW-M](#) [LCB60PB-M](#) [LCC30PB-M](#) [LCB50PW-M](#) [LCB50-M](#) [LCB60-F](#) [LCC30-M](#)
[LCB40PW-M](#) [LCC30PW-M](#) [LCB50-F](#) [LCB40-F](#) [LCC40-M](#) [LCC40PB-M](#) [LCB40PB-M](#) [LCC40-F](#) [LCB60-M](#) [LCC40PW-M](#) [LCB50PB-M](#)
[513820200](#) [DC-S014A-D025-20A](#) [DC007B-2.5-J](#) [DC005-2.5](#) [DC005-2.5-T](#) [DC-S019A-D025-10A](#) [DC007B-2.0](#) [DC-018-2.5A-2.5](#) [DC-005-](#)
[A25](#) [DC-005-A20](#) [DC-002-100](#) [DC-031A-130](#) [DC-031A-100](#) [DC-003A-130](#) [DC-045-130](#) [DC-192-130](#) [DC-033-130](#) [DC-011-100](#) [DC-002F-](#)
[130](#)