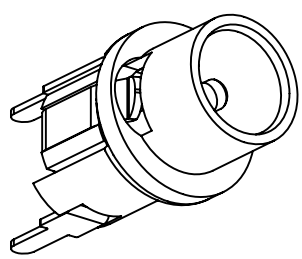
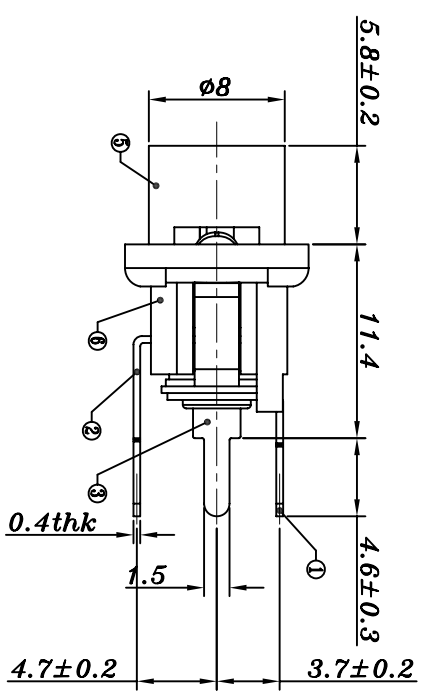
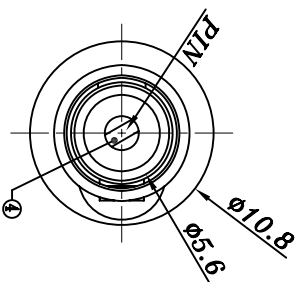
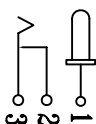
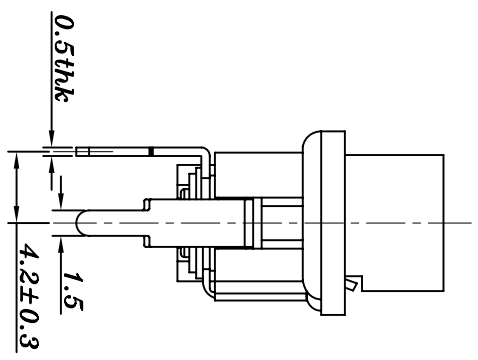
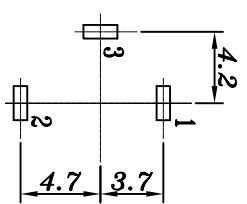


SCHEMATIC



P.C.B LAYOUT



PIN	$\phi 2.0$	$\phi 2.35$	$\phi 2.5$
APPD.			

NO.	PART	NAME	MATERIAL	QTY	FINISHING
6	HOUSING		PBT	1	BLACK
5	AXIS SUPPORT		BRASS	1	Ni-Plated
4	PIN		BRASS	1	Ni-Plated
3	SPRING		PHOSPHOR BRONZE	1	Sn-Plated
2	CURVE PIECE		BRASS	1	Sn-Plated
1	FLAT PIECE		BRASS	1	Sn-Plated

TOLERANCE UNLESS SPECIFIED		REVISIONS	
UP TO 5mm: ± 0.1	ANGULAR $\pm 1^\circ$	NO	DATE
ABOVE 5mm: ± 0.2		1	
TITLE: DC JACK		UNIT : MM	SCALE: 1:1
MODEL: DC-026		ROHS COMPLIANT	DWN
HAOYU(HONGKONG)LIMITED		CHK'D	APPD
皓宇(香港)有限公司		PRO.AGL.	REV : A

X-ON Electronics

Largest Supplier of Electrical and Electronic Components

Click to view similar products for [DC Power Connectors](#) category:

Click to view products by [HOOYA](#) manufacturer:

Other Similar products are found below :

[B04P-VL-VN-1.8](#) [1600206-1](#) [163-0308-EX](#) [163-4012-EX](#) [163-4117-EX](#) [163-7421](#) [163-MJ22-EX](#) [171-0721-EX](#) [KLDX-SMT-0202-BPTR](#)
[163-0179-EX](#) [163-1000-EX](#) [163-4007-EX](#) [163-4015-EX](#) [171-0722-E](#) [171-7391](#) [K596](#) [KLD-0201-BC](#) [KPPX-D](#) [4C6831AX](#) [TS3PNJ](#)
[E16550-0008](#) [VLP-08V-1](#) [DC PLUG-P1M-P1MR](#) [XT90IPW22-M](#) [09758](#) [09441](#) [AS120-F](#) [09442](#) [AS120-M](#) [09759](#) [09760](#) [CP30240](#)
[TAMIYA-M](#) [TAMIYA-MT1](#) [TAMIYA-MT2](#) [4840.1200](#) [4840.2202](#) [C5080HI-04P-18 + C5080HI-C](#) [JC-138](#) [JC-210](#) [JPO-25 \(FC6814\)](#) [JYO-](#)
[26 \(FC6811\)](#) [JYO-29 \(FC68102\)](#) [KLB 3](#) [KLBM 3](#) [KLBPS 3](#) [KLS 10 SCHWARZ](#) [KLS 40 SCHWARZ](#) [KPJXHT-4S](#) [DC-10A FC68148](#) [DC-](#)
[10B \(FC68149\)](#) [WKLS 2](#)