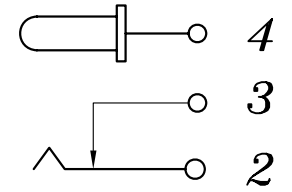
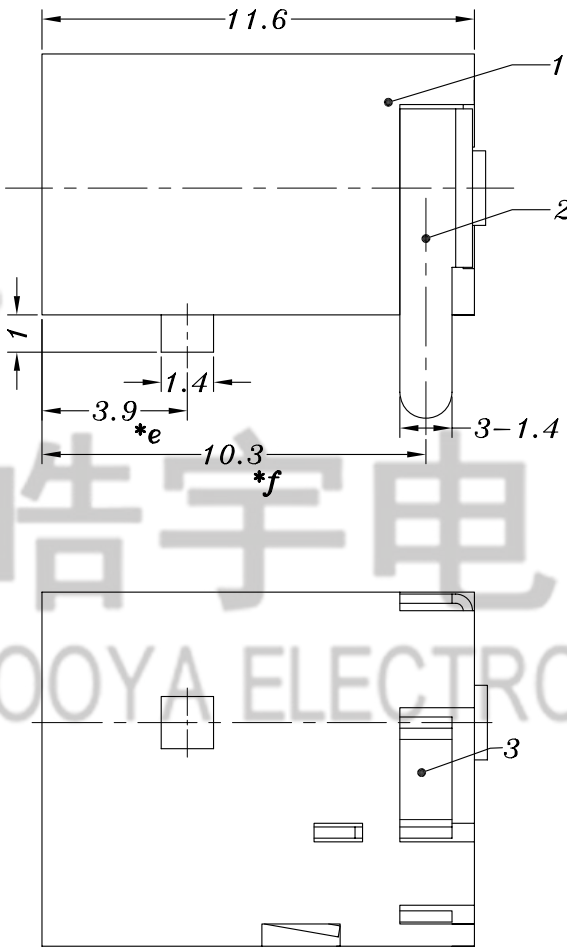
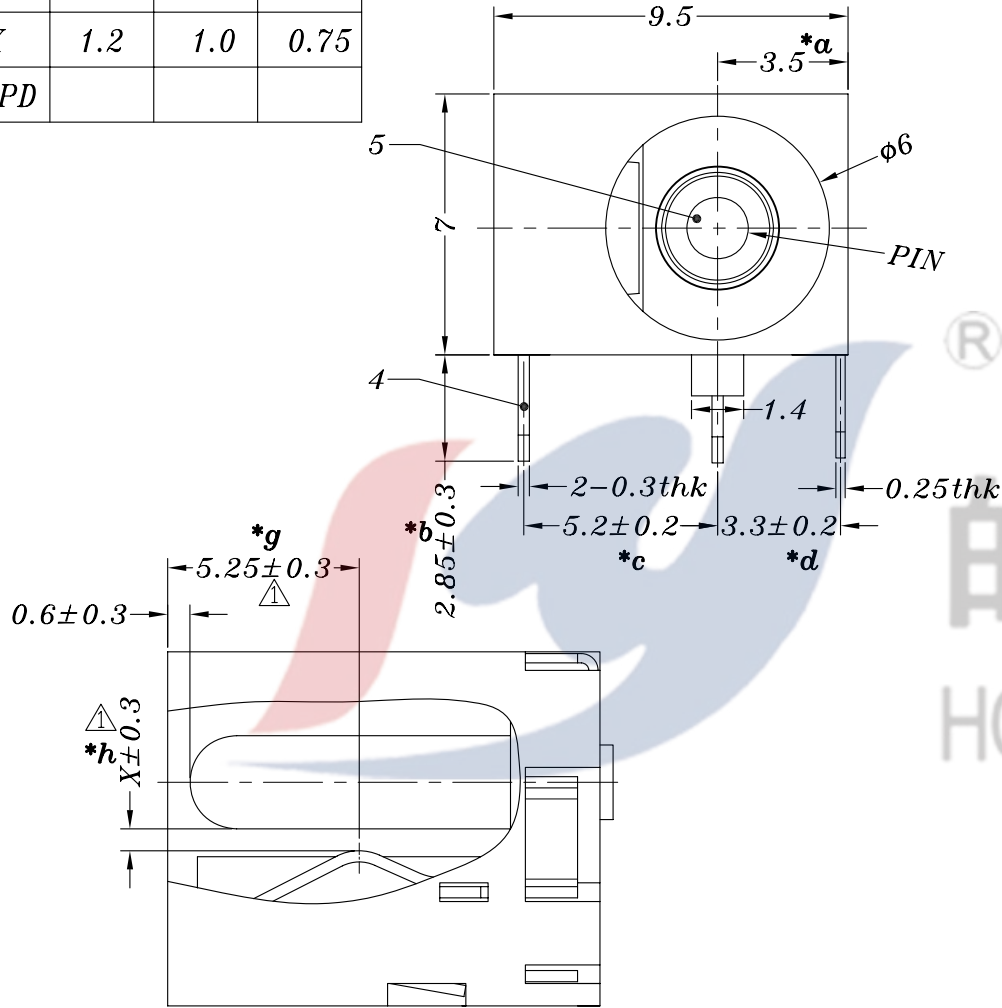
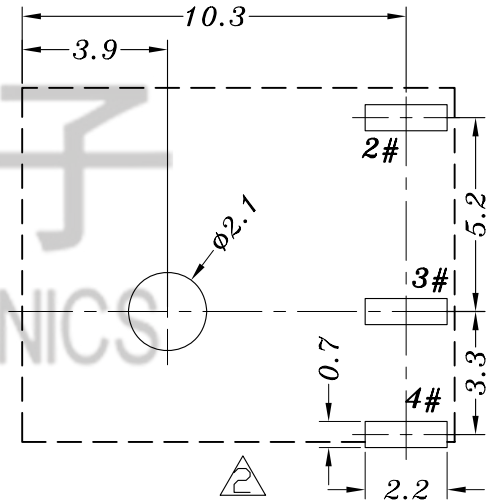


PIN	φ1.65	φ2	φ2.5
X	1.2	1.0	0.75
APPD			



SCHEMATIC



P.C.B LAYOUT

PU: 弹片磷铜材质

NO.	PART NAME	MATERIAL	QTY	FINISHING	TOLERANCE UNLESS SPECIFIED		A2	2020.07.15	更新PCB板开孔图尺寸标注	GYW
					UP TO 5mm: ±0.1	ANGULAR ±1°	A1	2018.10.10	新增尺寸管控	GYW
5	DC044 PING	BRASS	1	Ni PLATED	ABOVE 5mm: ±0.2		A0	2013.8.27	初版	liu
4	DC044 2#SPRING	SUS/PBS	1	Ag PLATED			NO	DATE	REVISIONS	BY APPD
3	DC044 3#CURVE PIECE	BRASS	1	Ag PLATED						
2	DC044 4#FLAT PIECE	BRASS	1	Ag PLATED						
1	DC044 CASE	PBT/PA9T	1	BLACK						
TITLE:DC JACK							UNIT : MM	ROHS COMPLIANT	DWN	
MODEL:DC-044 2.0-PU							SCALE: 5:1	CHK'D		
HAOYU(HONGKONG)LIMITED							APPD			
皓宇(香港)有限公司							PRO.AGL:	⊕	REV :A2	

X-ON Electronics

Largest Supplier of Electrical and Electronic Components

Click to view similar products for [DC Power Connectors](#) category:

Click to view products by [HOOYA](#) manufacturer:

Other Similar products are found below :

[B04P-VL-VN-1.8](#) [1600206-1](#) [163-0308-EX](#) [163-4012-EX](#) [163-4117-EX](#) [163-7421](#) [163-MJ22-EX](#) [171-0721-EX](#) [KLDX-SMT-0202-BPTR](#)
[163-0179-EX](#) [163-1000-EX](#) [163-4007-EX](#) [163-4015-EX](#) [171-0722-E](#) [171-7391](#) [K596](#) [KLD-0201-BC](#) [KPPX-D](#) [4C6831AX](#) [TS3PNJ](#)
[E16550-0008](#) [VLP-08V-1](#) [DC PLUG-P1M-P1MR](#) [XT90IPW22-M](#) [09758](#) [09442](#) [AS120-M](#) [09759](#) [09760](#) [CP30240](#) [TAMIYA-M](#) [TAMIYA-](#)
[MT1](#) [TAMIYA-MT2](#) [4840.1200](#) [4840.2202](#) [C5080HI-04P-18 + C5080HI-C](#) [JC-138](#) [JC-210](#) [JPO-25 \(FC6814\)](#) [JYO-26 \(FC6811\)](#) [JYO-29](#)
[\(FC68102\)](#) [KLB 3](#) [KLBM 3](#) [KLBPS 3](#) [KLS 10 SCHWARZ](#) [KLS 40 SCHWARZ](#) [KPJXHT-4S](#) [DC-10A FC68148](#) [DC-10B \(FC68149\)](#)
[WKLS 2](#) [WKLS 40](#)