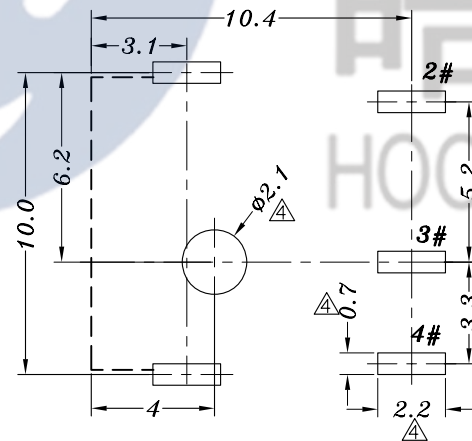
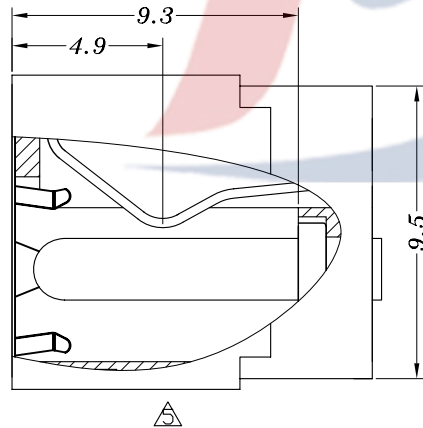


	DC044A	DC044A-2	
		4	
		3	
		2	
	SCHEMATIC	SCHEMATIC	
PIN	φ1.65	φ2	φ2.5
APPD			



P.C.B LAYOUT

Specification:

1. Rating : DC 30V 0.5A.
2. Contact resistance: ≤70mΩ.
3. Insulation resistance: ≥100MΩ (250VDC).
4. Withstanding voltage: 250VAC.
5. Insertion and extraction force: 3N~30N.
6. life test: 5000cycles min.
7. Operation temperature range:-25°C~70°C.

B1	2020.7.01	新增视图及产品技术规格	GYW
A5	2019.8.30	新增产品局部剖视图	GYW
A4	2018.12.24	新增PCB板开孔尺寸标注	GYW
A3	2018.12.07	修改“h”“i”尺寸公差为±0.2	GYW
A2	2018.11.12	修改BOM信息: 改用DC044B前盖无镀	GYW
A1	2018.4.13	盖脚尺寸9.8改为10.0	GYW
A0	2013.8.29	初版	LIU
NO	DATE	REVISIONS	BY APPD

7	DC044 PING	BRASS	1	Ni PLATED
6	DC044A COAT	SUS	1	Ni PLATED
5	DC044B COVER	SUS	1	WASH
4	DC044 2#SPRING	SUS/PBS	1	Ag PLATED
3	DC044 3#CURVE PIECE	BRASS	1	Ag PLATED
2	DC044 4#FLAT PIECE	BRASS	1	Ag PLATED
1	DC044A CASE	PBT/PA9T	1	BLACK
NO.	PART NAME	MATERIAL	QTY	FINISHING

TOLERANCE UNLESS SPECIFIED

UP TO 5mm: ±0.1 ANGULAR ABOVE 5mm: ±0.2 ±1°

TITLE: DC JACK **UNIT : MM** **ROHS COMPLIANT** **DWN** **CHK'D**

MODEL: DC-044A 2.5-PU **SCALE: 5:1** **APPD**

HAOYU(HONGKONG)LIMITED
皓宇(香港)有限公司

PRO.AGL: **REV :B1**

X-ON Electronics

Largest Supplier of Electrical and Electronic Components

Click to view similar products for [DC Power Connectors](#) category:

Click to view products by [HOOYA](#) manufacturer:

Other Similar products are found below :

[B04P-VL-VN-1.8](#) [1600206-1](#) [163-0308-EX](#) [163-4012-EX](#) [163-4117-EX](#) [163-7421](#) [163-MJ22-EX](#) [171-0721-EX](#) [KLDX-SMT-0202-BPTR](#)
[163-0179-EX](#) [163-1000-EX](#) [163-4007-EX](#) [163-4015-EX](#) [171-0722-E](#) [171-7391](#) [K596](#) [KLD-0201-BC](#) [KPPX-D](#) [4C6831AX](#) [TS3PNJ](#)
[E16550-0008](#) [VLP-08V-1](#) [DC PLUG-P1M-P1MR](#) [XT90IPW22-M](#) [09758](#) [09442](#) [AS120-M](#) [09759](#) [09760](#) [CP30240](#) [TAMIYA-M](#) [TAMIYA-](#)
[MT1](#) [TAMIYA-MT2](#) [4840.1200](#) [4840.2202](#) [C5080HI-04P-18 + C5080HI-C](#) [JC-138](#) [JC-210](#) [JPO-25 \(FC6814\)](#) [JYO-26 \(FC6811\)](#) [JYO-29](#)
[\(FC68102\)](#) [KLB 3](#) [KLBM 3](#) [KLBPS 3](#) [KLS 10 SCHWARZ](#) [KLS 40 SCHWARZ](#) [KPJXHT-4S](#) [DC-10A FC68148](#) [DC-10B \(FC68149\)](#)
[WKLS 2](#) [WKLS 40](#)