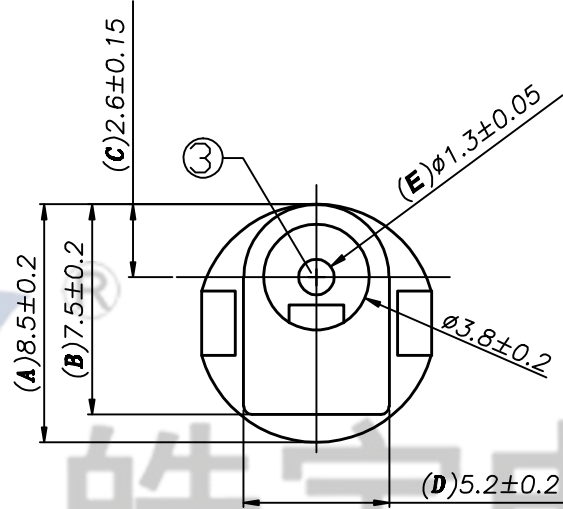
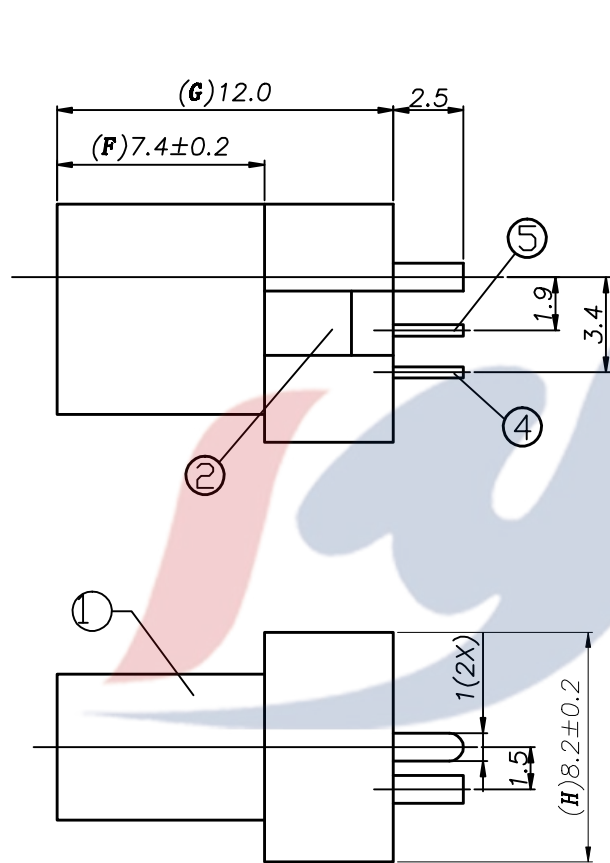
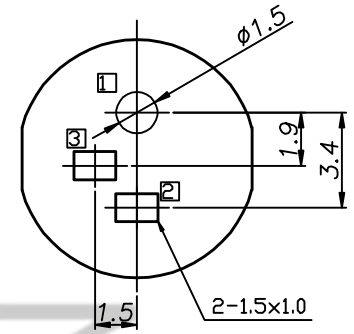


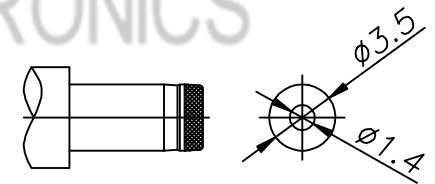
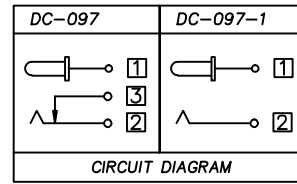
HAOYU



P.C.B Layout (Top view)



皓宇电子  
HOOYA ELECTRONICS



DC MATE PLUG

					TOLERANCE UNLESS SPECIFIED								
					UP TO 5mm: ±0.1	ANGULAR ±1°	1						
					ABOVE 5mm: ±0.2		NO	DATE	REVISIONS		BY	APPD	
5	FLAT PIECE	BRASS	1	Au PLATED	TITLE:DC JACK			UNIT : MM	ROHS COMPLIANT	DWN			
4	SPRING	PHOSPHOR BRONZE	1	Au PLATED	MODEL:DC-097-1.3-PU			SCALE: 4:1		CHK'D			
3	PIN	BRASS	1	Au PLATED	<b>HAOYU(HONGKONG)LIMITED</b> <b>皓宇(香港)有限公司</b>							APPD	
2	COVER	PA66	1	BLACK								PRO.AGL:	
1	CASE	PA66	1	BLACK									
NO.	PART NAME	MATERIAL	QTY	FINISHING									

## X-ON Electronics

Largest Supplier of Electrical and Electronic Components

*Click to view similar products for [DC Power Connectors](#) category:*

*Click to view products by [HOOYA](#) manufacturer:*

Other Similar products are found below :

[163-0308-EX](#) [163-4012-EX](#) [163-4117-EX](#) [163-MJ22-EX](#) [171-0721-EX](#) [KLDX-SMT-0202-BPTR](#) [163-0179-EX](#) [163-4015-EX](#) [171-0722-E](#)  
[K596](#) [KLD-0201-BC](#) [4C6831AX](#) [LCB60PW-M](#) [LCB30PW-M](#) [LCB60PB-M](#) [LCC30PB-M](#) [LCB50PW-M](#) [LCB50-M](#) [LCB60-F](#) [LCC30-M](#)  
[LCB40PW-M](#) [LCC30PW-M](#) [LCB50-F](#) [LCB40-F](#) [LCC40-M](#) [LCC40PB-M](#) [LCB40PB-M](#) [LCC40-F](#) [LCB60-M](#) [LCC40PW-M](#) [LCB50PB-M](#)  
[513820200](#) [DC-S014A-D025-20A](#) [DC007B-2.5-J](#) [DC005-2.5](#) [DC005-2.5-T](#) [DC-S019A-D025-10A](#) [DC007B-2.0](#) [DC-018-2.5A-2.5](#) [DC-005-](#)  
[A25](#) [DC-005-A20](#) [DC-002-100](#) [DC-031A-130](#) [DC-031A-100](#) [DC-003A-130](#) [DC-045-130](#) [DC-192-130](#) [DC-033-130](#) [DC-011-100](#) [DC-002F-](#)  
[130](#)