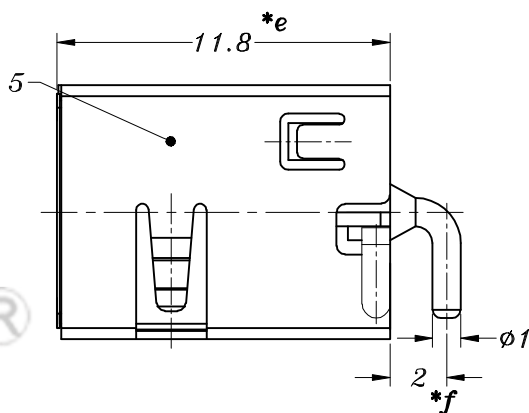
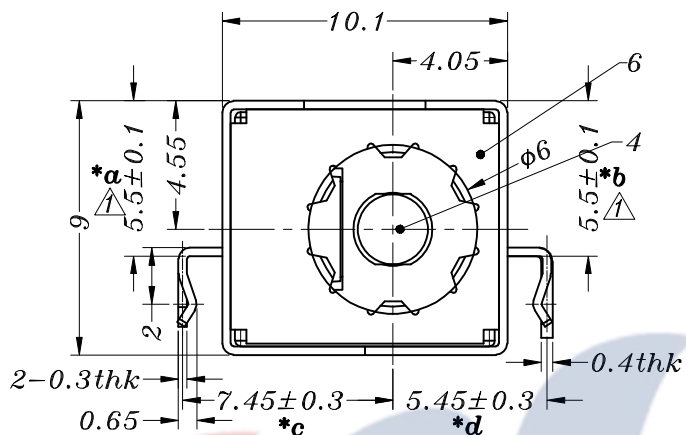
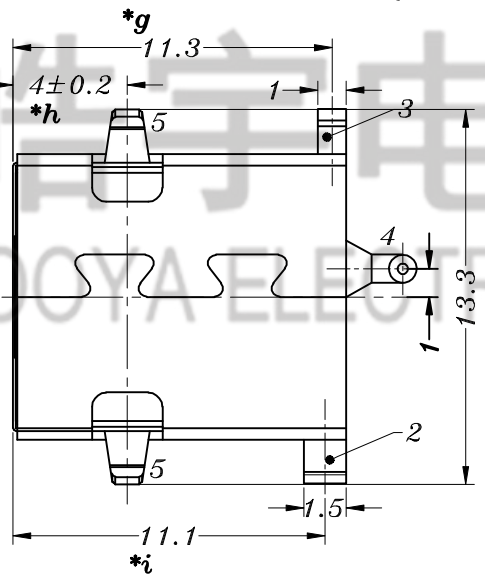


HAOYU



- SPECIFICATION
1. Rating: DC 12V 7A;
  2. Contact Resistance:  $\leq 0.03 \Omega$  MAX;
  3. Insulation resistance:  $\geq 100 M\Omega$  (DC250V);
  4. Withstand voltage :500VAC;
  5. Insertion and extraction force: 3~40N;
  6. Life test: 5,000 cycles.



PIN	$\phi 1.65$	$\phi 2.0$	$\phi 2.5$
APPD.			

NO.	PART	NAME	MATERIAL	QTY	FINISHING
7	FIXED PIECE		SUS	1	WASHING
6	COVER		SUS	1	Ni PLATED
5	COAT		SUS	1	Ni PLATED
4	PING		BRASS	1	Ni PLATED
3	CURVE PIECE		BRASS	1	Ag PLATED
2	SPRING		PBS	1	Ag PLATED
1	CASE		LCP	1	

TOLERANCE UNLESS SPECIFIED		A2	2018.11.15	$\triangle$ 修改 "a" "b" 管控位置	GYW
UP TO 5mm: $\pm 0.1$		A1	2017.4.18	更新开孔尺寸	GYW
ABOVE 5mm: $\pm 0.2$		A0	2016.9.7	初版	GYW
ANGULAR $\pm 1^\circ$		NO	DATE	REVISIONS	BY APPD
TITLE:DC JACK		UNIT :	MM	ROHS COMPLIANT	DWN
MODEL: DC-511 2.5		SCALE:	4:1	CHK'D	
<b>HAOYU(HONGKONG)LIMITED</b> <b>皓宇(香港)有限公司</b>		APPD			
		PRO.AGL:			REV :A2

## X-ON Electronics

Largest Supplier of Electrical and Electronic Components

*Click to view similar products for [DC Power Connectors](#) category:*

*Click to view products by [HOOYA](#) manufacturer:*

Other Similar products are found below :

[B04P-VL-VN-1.8](#) [1600206-1](#) [163-0308-EX](#) [163-4012-EX](#) [163-4117-EX](#) [163-7421](#) [163-MJ22-EX](#) [171-0721-EX](#) [KLDX-SMT-0202-BPTR](#)  
[163-0179-EX](#) [163-1000-EX](#) [163-4007-EX](#) [163-4015-EX](#) [171-0722-E](#) [171-7391](#) [K596](#) [KLD-0201-BC](#) [KPPX-D](#) [4C6831AX](#) [TS3PNJ](#)  
[E16550-0008](#) [VLP-08V-1](#) [DC PLUG-P1M-P1MR](#) [XT90IPW22-M](#) [09758](#) [09442](#) [AS120-M](#) [09759](#) [09760](#) [CP30240](#) [TAMIYA-M](#) [TAMIYA-](#)  
[MT1](#) [TAMIYA-MT2](#) [4840.1200](#) [4840.2202](#) [C5080HI-04P-18 + C5080HI-C](#) [JC-138](#) [JC-210](#) [JPO-25 \(FC6814\)](#) [JYO-26 \(FC6811\)](#) [JYO-29](#)  
[\(FC68102\)](#) [KLB 3](#) [KLBM 3](#) [KLBPS 3](#) [KLS 10 SCHWARZ](#) [KLS 40 SCHWARZ](#) [KPJXHT-4S](#) [DC-10A FC68148](#) [DC-10B \(FC68149\)](#)  
[WKLS 2](#) [WKLS 40](#)