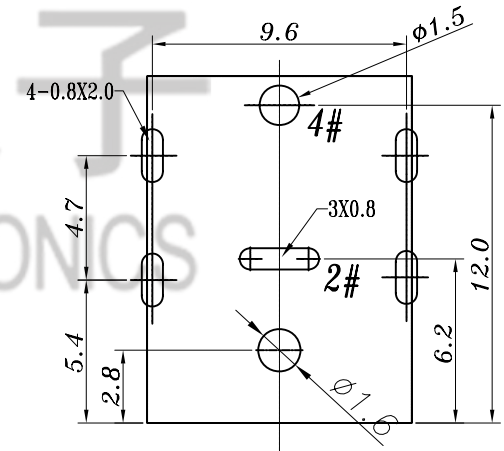
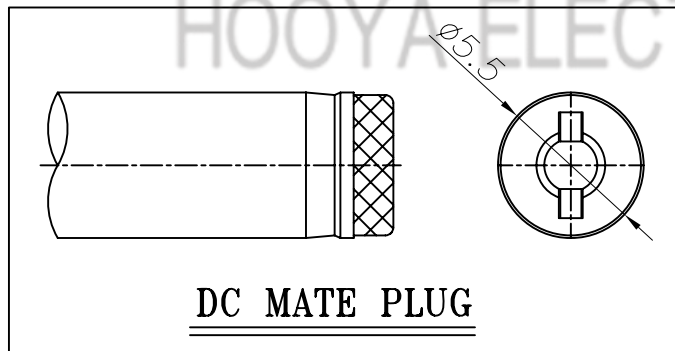
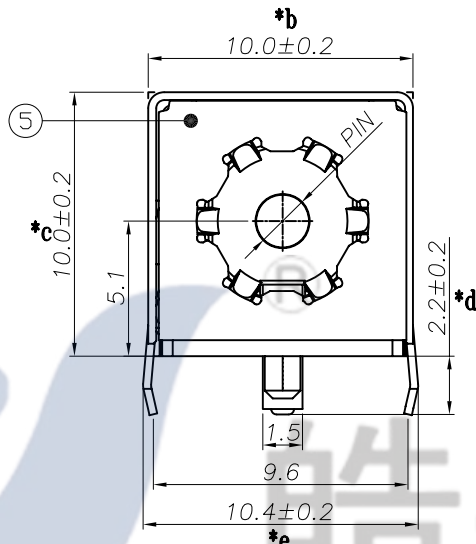
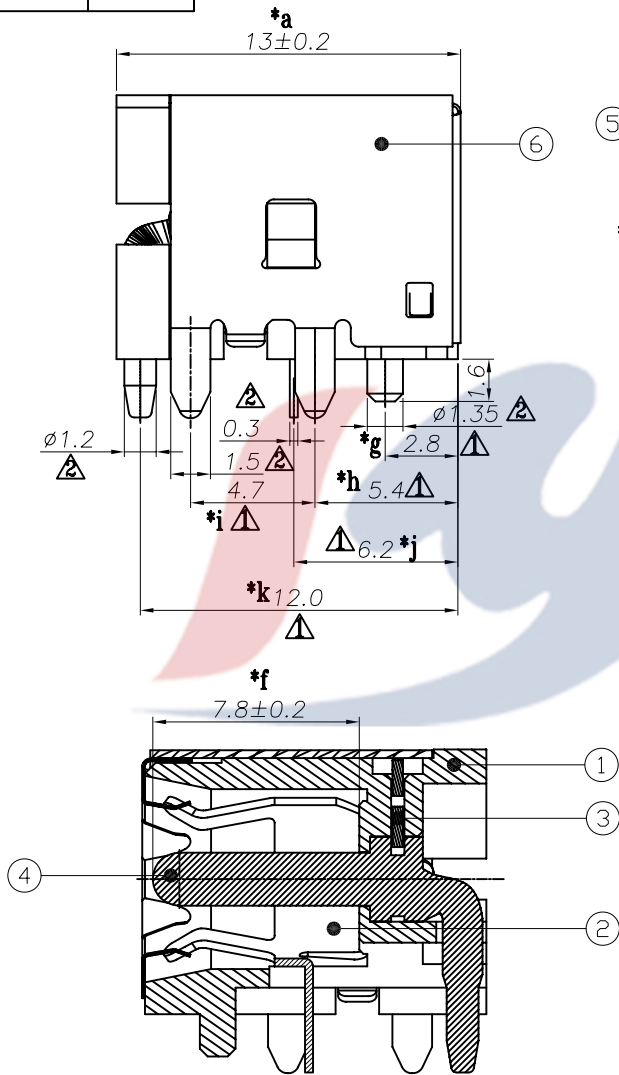
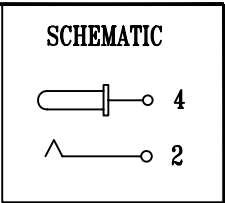


PIN	ø2.0	ø2.5
APPD.		



**Specification:**

1. Rating : DC 24V 4A.
2. Contact resistance:  $\leq 70m\Omega$ .
3. Insulation resistance:  $\geq 100M\Omega$  (250VDC).
4. Withstanding voltage: 250VAC.
5. Insertion and extraction force: 3N~30N.
6. life test: 5000cycles min.
7. Operation temperature range:  $-25^{\circ}C \sim 70^{\circ}C$ .

6	DC528 COAT	SUS	1	Ni-PLATED
5	DC528 COVER	SUS	1	WASH $\Delta$
4	DC528 PIN	BRASS	1	Ni-PLATED
3	DC528 FLAT PIECE	BRASS	1	
2	DC528 2#SPRING PIECE	PHOSPHOR BRONZE	1	Ag-PLATED
1	DC528 CASE	PA9T	1	
NO.	PART NAME	MATERIAL	QTY	FINISHING

<b>TOLERANCE UNLESS SPECIFIED</b>		A2	2020.07.08	$\Delta$	新增尺寸标注	郭远维
UP TO 5mm: ±0.1	ANGULAR	A1	2018.05.21	$\Delta$	新增脚距重点管控, 取消前盖电镀	郭远维
ABOVE 5mm: ±0.2	±1°	A0	2018.04.04		新开模, 首次发行	王发兵
		NO	DATE	REVISIONS		BY APPD
TITLE: DC JACK		UNIT : MM	ROHS COMPLIANT	DWN		
MODEL: DC-528 2.0		SCALE: 1:1		CHK'D		
HAOYU(HONGKONG)LIMITED 皓宇(香港)有限公司				APPD		
				PRO.AGL:	$\Rightarrow$ $\oplus$	REV :A2

## X-ON Electronics

Largest Supplier of Electrical and Electronic Components

*Click to view similar products for [DC Power Connectors](#) category:*

*Click to view products by [HOOYA](#) manufacturer:*

Other Similar products are found below :

[B04P-VL-VN-1.8](#) [1600206-1](#) [163-0308-EX](#) [163-4012-EX](#) [163-4117-EX](#) [163-7421](#) [163-MJ22-EX](#) [171-0721-EX](#) [KLDX-SMT-0202-BPTR](#)  
[163-0179-EX](#) [163-1000-EX](#) [163-4007-EX](#) [163-4015-EX](#) [171-0722-E](#) [171-7391](#) [K596](#) [KLD-0201-BC](#) [KPPX-D](#) [4C6831AX](#) [TS3PNJ](#)  
[E16550-0008](#) [VLP-08V-1](#) [DC PLUG-P1M-P1MR](#) [XT90IPW22-M](#) [09758](#) [09442](#) [AS120-M](#) [09759](#) [09760](#) [CP30240](#) [TAMIYA-M](#) [TAMIYA-](#)  
[MT1](#) [TAMIYA-MT2](#) [4840.1200](#) [4840.2202](#) [C5080HI-04P-18 + C5080HI-C](#) [JC-138](#) [JC-210](#) [JPO-25 \(FC6814\)](#) [JYO-26 \(FC6811\)](#) [JYO-29](#)  
[\(FC68102\)](#) [KLB 3](#) [KLBM 3](#) [KLBPS 3](#) [KLS 10 SCHWARZ](#) [KLS 40 SCHWARZ](#) [KPJXHT-4S](#) [DC-10A FC68148](#) [DC-10B \(FC68149\)](#)  
[WKLS 2](#) [WKLS 40](#)