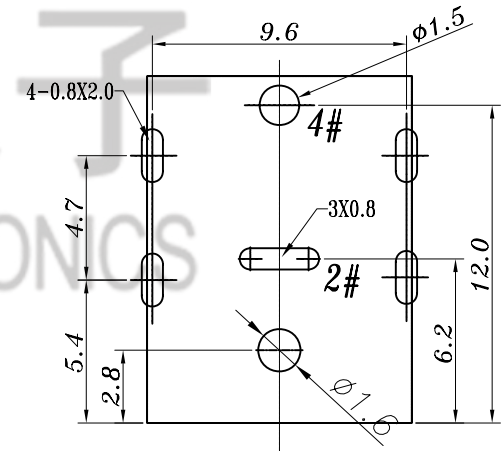
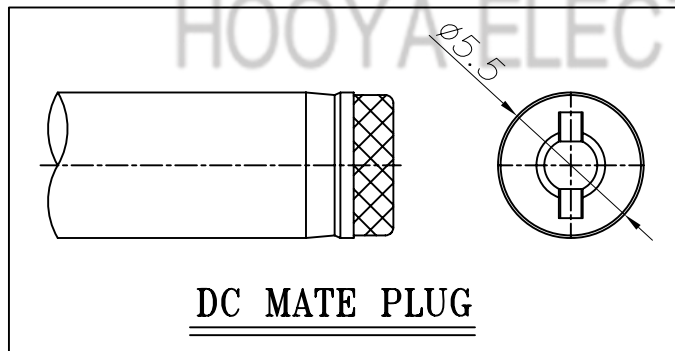
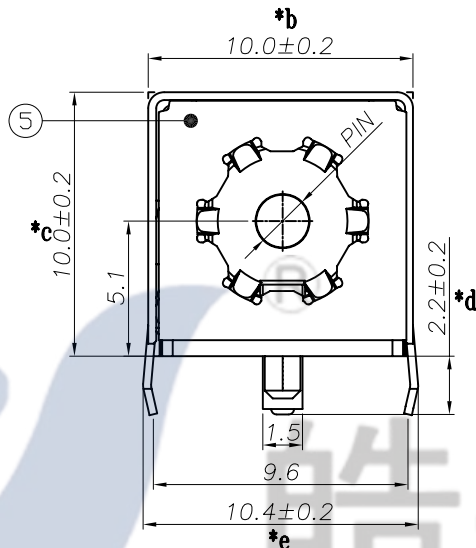
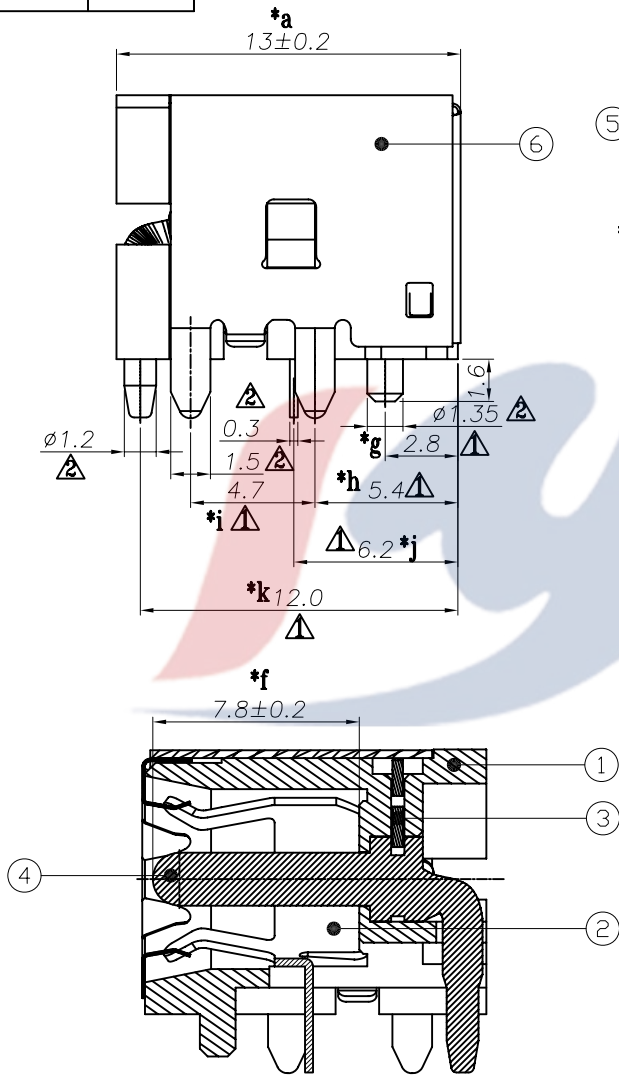
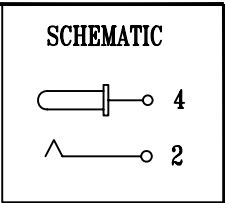


PIN	ø2.0	ø2.5
APPD.		



Specification:

1. Rating : DC 24V 4A.
2. Contact resistance: $\leq 70m\Omega$.
3. Insulation resistance: $\geq 100M\Omega$ (250VDC).
4. Withstanding voltage: 250VAC.
5. Insertion and extraction force: 3N~30N.
6. life test: 5000cycles min.
7. Operation temperature range: $-25^{\circ}C \sim 70^{\circ}C$.

					TOLERANCE UNLESS SPECIFIED		A2	2020.07.08	新增尺寸标注	郭远维		
					UP TO 5mm: ±0.1	ANGULAR	A1	2018.05.21	新增脚距重点管控, 取消前盖电镀	郭远维		
					ABOVE 5mm: ±0.2	±1°	A0	2018.04.04	新开模, 首次发行	王发兵		
					NO	DATE	REVISIONS			BY	APPD	
6	DC528 COAT	SUS	1	Ni-PLATED	TITLE: DC JACK		UNIT : MM	ROHS COMPLIANT	DWN			
5	DC528 COVER	SUS	1	WASH Δ	MODEL: DC-528 2.0		SCALE: 1:1	CHK'D				
4	DC528 PIN	BRASS	1	Ni-PLATED	HAOYU(HONGKONG)LIMITED 皓宇(香港)有限公司					APPD		
3	DC528 FLAT PIECE	BRASS	1							PRO.AGL:		REV :A2
2	DC528 2#SPRING PIECE	PHOSPHOR BRONZE	1	Ag-PLATED								
1	DC528 CASE	PA9T	1									
NO.	PART	NAME	MATERIAL	QTY	FINISHING							

X-ON Electronics

Largest Supplier of Electrical and Electronic Components

Click to view similar products for [DC Power Connectors](#) category:

Click to view products by [HOOYA](#) manufacturer:

Other Similar products are found below :

[163-0308-EX](#) [163-4012-EX](#) [163-4117-EX](#) [163-MJ22-EX](#) [171-0721-EX](#) [KLDX-SMT-0202-BPTR](#) [163-0179-EX](#) [163-4015-EX](#) [171-0722-E](#)
[K596](#) [KLD-0201-BC](#) [4C6831AX](#) [LCB60PW-M](#) [LCB30PW-M](#) [LCB60PB-M](#) [LCC30PB-M](#) [LCB50PW-M](#) [LCB50-M](#) [LCB60-F](#) [LCC30-M](#)
[LCB40PW-M](#) [LCC30PW-M](#) [LCB50-F](#) [LCB40-F](#) [LCC40-M](#) [LCC40PB-M](#) [LCB40PB-M](#) [LCC40-F](#) [LCB60-M](#) [LCC40PW-M](#) [LCB50PB-M](#)
[513820200](#) [DC-S014A-D025-20A](#) [DC007B-2.5-J](#) [DC005-2.5](#) [DC005-2.5-T](#) [DC-S019A-D025-10A](#) [DC007B-2.0](#) [DC-018-2.5A-2.5](#) [DC-005-](#)
[A25](#) [DC-005-A20](#) [DC-002-100](#) [DC-031A-130](#) [DC-031A-100](#) [DC-003A-130](#) [DC-045-130](#) [DC-192-130](#) [DC-033-130](#) [DC-011-100](#) [DC-002F-](#)
[130](#)