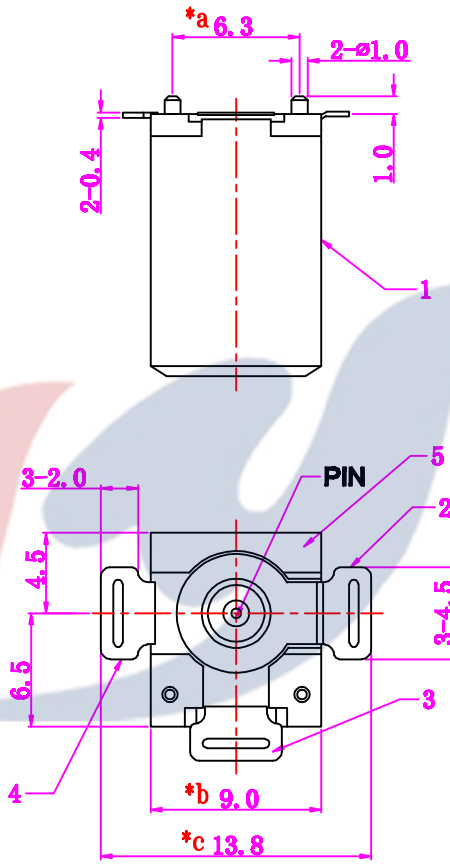


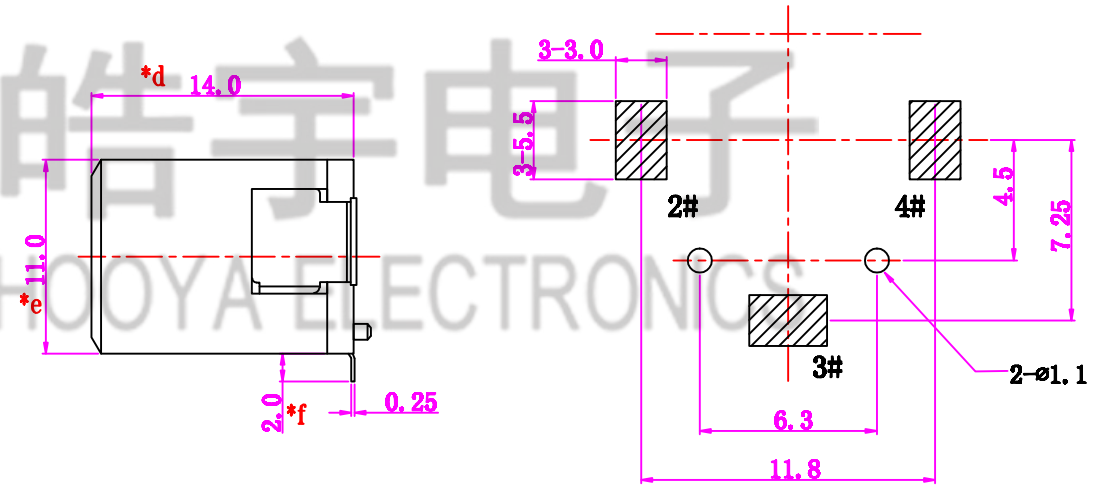
SCHEMATIC



PIN	ø2.0	ø2.5
APPD.		



皓宇电子
HOUYA ELECTRONICS



注:*表示关键尺寸6个.

					TOLERANCE UNLESS SPECIFIED							
					UP TO 5mm: ±0.1	ANGULAR	A0	2018. 3.19	初版		PWJ	
					ABOVE 5mm: ±0.2	±1°	NO	DATE	REVISIONS		BY	APPD
6	DC530 PIN	BRASS	1	Ni PLATED	TITLE: DC JACK		UNIT : MM	ROHS	DWN			
5	DC530 COVER	LCP	1		MODEL: DC-530 2.0		SCALE: 4:1	COMPLIANT	CHK'D			
4	DC530 4# CURVE PIECE	BRASS	1	Au PLATED	HAOYU (HONG KONG) CO. LTD 皓宇(香港)有限公司		APPD		PRO.AGL: REV :A0			
3	DC530 3# SPRING	PBS	1	Au PLATED								
2	DC530 2# FLAT PIECE	BRASS	1	Ag PLATED								
1	DC530 CASE	LCP	1									
NO.	PART NAME	MATERIAL	QTY	FINISHING								

X-ON Electronics

Largest Supplier of Electrical and Electronic Components

Click to view similar products for [DC Power Connectors](#) category:

Click to view products by [HOOYA](#) manufacturer:

Other Similar products are found below :

[B04P-VL-VN-1.8](#) [1600206-1](#) [163-0308-EX](#) [163-4012-EX](#) [163-4117-EX](#) [163-7421](#) [163-MJ22-EX](#) [171-0721-EX](#) [KLDX-SMT-0202-BPTR](#)
[163-0179-EX](#) [163-1000-EX](#) [163-4007-EX](#) [163-4015-EX](#) [171-0722-E](#) [171-7391](#) [K596](#) [KLD-0201-BC](#) [KPPX-D](#) [4C6831AX](#) [TS3PNJ](#)
[E16550-0008](#) [VLP-08V-1](#) [DC PLUG-P1M-P1MR](#) [XT90IPW22-M](#) [09758](#) [09442](#) [AS120-M](#) [09759](#) [09760](#) [CP30240](#) [TAMIYA-M](#) [TAMIYA-](#)
[MT1](#) [TAMIYA-MT2](#) [4840.1200](#) [4840.2202](#) [C5080HI-04P-18 + C5080HI-C](#) [JC-138](#) [JC-210](#) [JPO-25 \(FC6814\)](#) [JYO-26 \(FC6811\)](#) [JYO-29](#)
[\(FC68102\)](#) [KLB 3](#) [KLBM 3](#) [KLBPS 3](#) [KLS 10 SCHWARZ](#) [KLS 40 SCHWARZ](#) [KPJXHT-4S](#) [DC-10A FC68148](#) [DC-10B \(FC68149\)](#)
[WKLS 2](#) [WKLS 40](#)