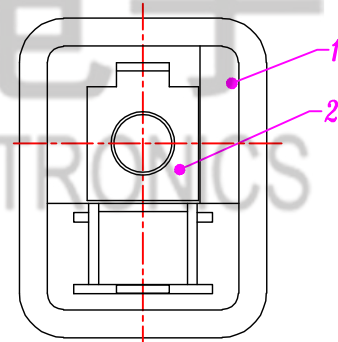
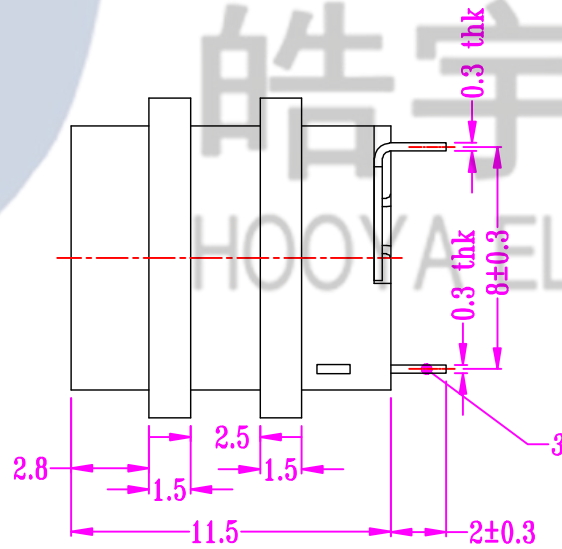
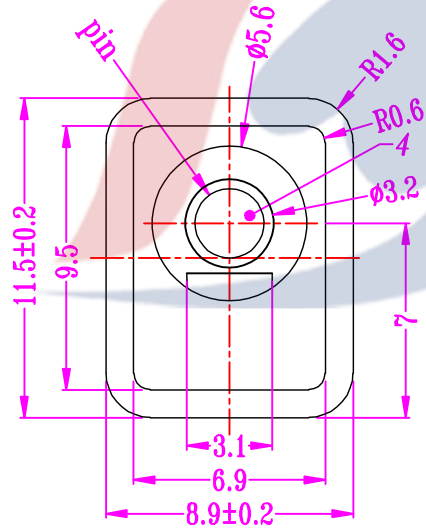
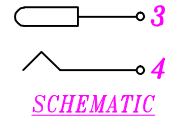
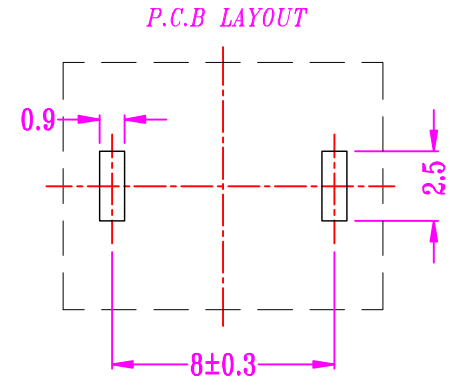
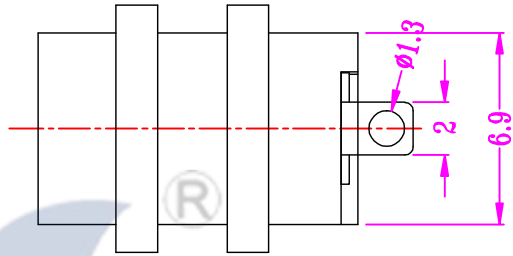
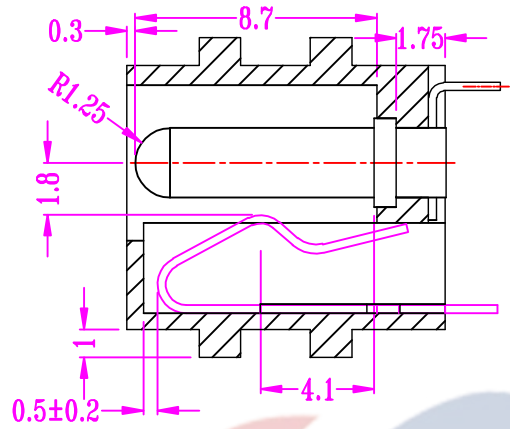


HOOYA



外壳材质：LCP

|       |      |      |
|-------|------|------|
| PIN   | ø2.0 | ø2.5 |
| APPD. |      |      |

|     |            |          |     |              | TOLERANCE UNLESS SPECIFIED           |             |    |            |                |         |    |      |
|-----|------------|----------|-----|--------------|--------------------------------------|-------------|----|------------|----------------|---------|----|------|
|     |            |          |     |              | UP TO 5mm: ±0.1                      | ANGULAR ±1° |    |            |                |         |    |      |
|     |            |          |     |              | ABOVE 5mm: ±0.2                      |             | NO | DATE       | REVISIONS      |         | BY | APPD |
| 4   | DC-044 PIN | BRASS    | 1   | Ni/Au PLATED | TITLE: DC JACK                       |             |    | UNIT : MM  | ROHS COMPLIANT | DWN     |    |      |
| 3   | SPRING     | SUS/PBS  | 1   | Ag PLATED    | MODEL: DC-531 2.0-LCP                |             |    | SCALE: 4:1 |                | CHK'D   |    |      |
| 2   | FLAT PIECE | BRASS    | 1   | Ag PLATED    | HOOYA ELECTRONIC CO. LTD<br>皓宇电子有限公司 |             |    |            |                | APPD    |    |      |
| 1   | CASE       | LCP      | 1   |              |                                      |             |    | PRO.AGL:   |                | REV : A |    |      |
| NO. | PART NAME  | MATERIAL | QTY | FINISHING    |                                      |             |    |            |                |         |    |      |

## X-ON Electronics

Largest Supplier of Electrical and Electronic Components

*Click to view similar products for [DC Power Connectors](#) category:*

*Click to view products by [HOOYA](#) manufacturer:*

Other Similar products are found below :

[B04P-VL-VN-1.8](#) [1600206-1](#) [163-0308-EX](#) [163-4012-EX](#) [163-4117-EX](#) [163-7421](#) [163-MJ22-EX](#) [171-0721-EX](#) [KLDX-SMT-0202-BPTR](#)  
[163-0179-EX](#) [163-1000-EX](#) [163-4007-EX](#) [163-4015-EX](#) [171-0722-E](#) [171-7391](#) [K596](#) [KLD-0201-BC](#) [KPPX-D](#) [4C6831AX](#) [TS3PNJ](#)  
[E16550-0008](#) [VLP-08V-1](#) [DC PLUG-P1M-P1MR](#) [XT90IPW22-M](#) [09758](#) [09442](#) [AS120-M](#) [09759](#) [09760](#) [CP30240](#) [TAMIYA-M](#) [TAMIYA-](#)  
[MT1](#) [TAMIYA-MT2](#) [4840.1200](#) [4840.2202](#) [C5080HI-04P-18 + C5080HI-C](#) [JC-138](#) [JC-210](#) [JPO-25 \(FC6814\)](#) [JYO-26 \(FC6811\)](#) [JYO-29](#)  
[\(FC68102\)](#) [KLB 3](#) [KLBM 3](#) [KLBPS 3](#) [KLS 10 SCHWARZ](#) [KLS 40 SCHWARZ](#) [KPJXHT-4S](#) [DC-10A FC68148](#) [DC-10B \(FC68149\)](#)  
[WKLS 2](#) [WKLS 40](#)