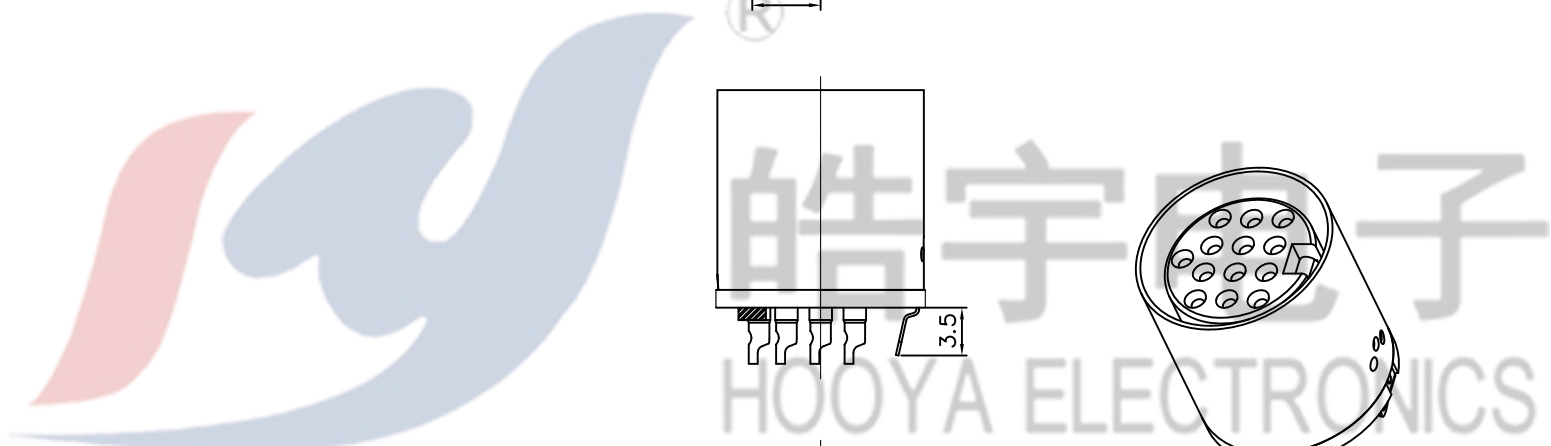
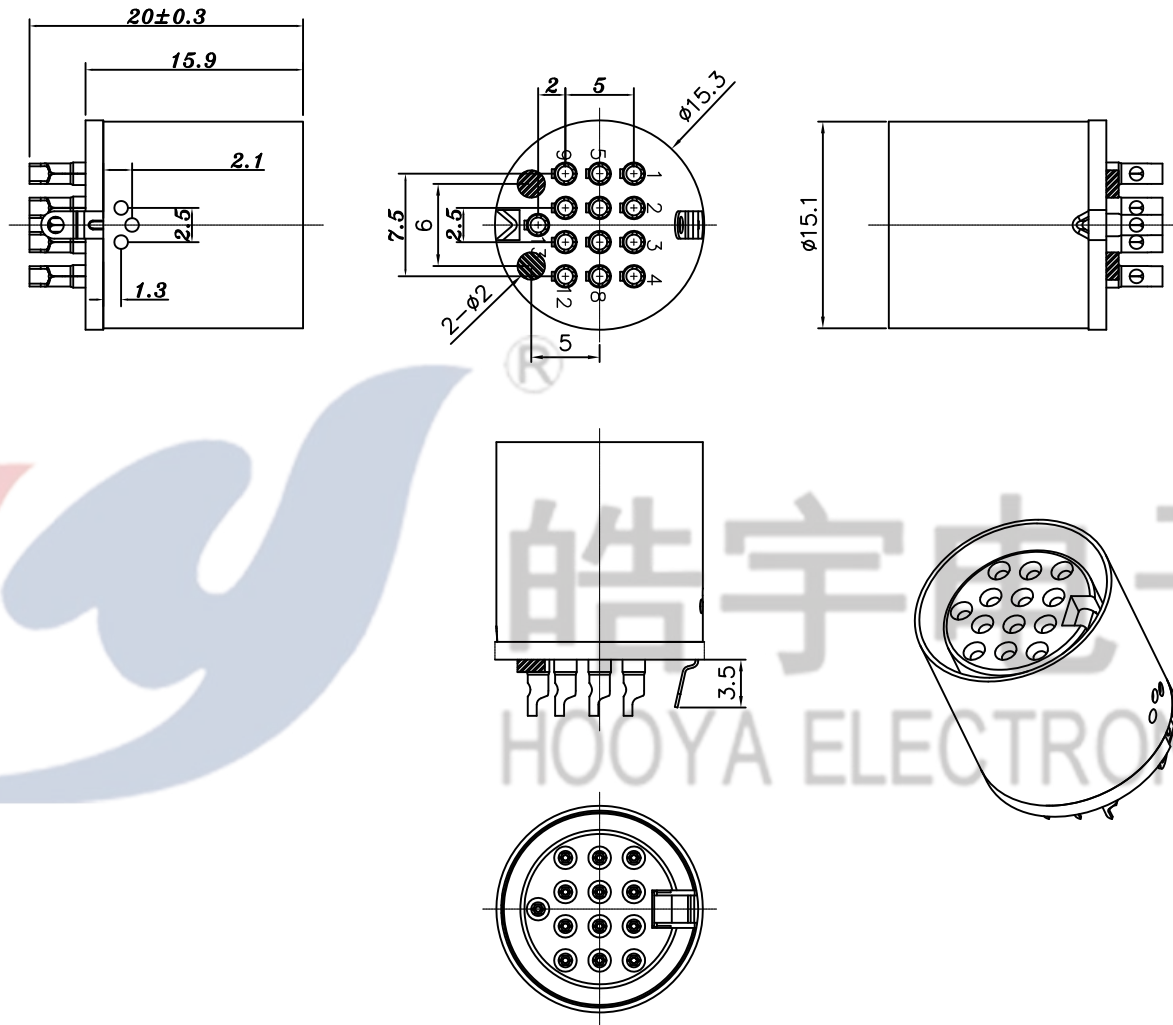


HAOYU



8					TOLERANCE							
7					UNLESS SPECIFIED							
6					UP TO 5mm: ±0.1	ANGULAR	1	2022.1.13	更新图纸		ZLK	
5					ABOVE 5mm: ±0.2	±1°	NO	DATE	REVISIONS		BY	APPD
4	弹片	PHOSPHOT BRONZE	1	Sn/Ni-PLATED	TITLE: DIN JACK			UNIT : MM	ROHS COMPLIANT	DWN		
3	铜套	BRASS	1	Ni-PLATED	MODEL: DIN-130M			SCALE: 1:1		CHK'D		
2	插针	PHOSPHOT BRONZE	13	Sn/Ni-PLATED	HAOYU(HONGKONG)LIMITED 皓宇(香港)有限公司					APPD		
1	基座	PBT	1									
NO.	PART	NAME	MATERIAL	QTY	FINISHING			PRO.AGL:		REV :A1		

## X-ON Electronics

Largest Supplier of Electrical and Electronic Components

*Click to view similar products for [Standard Circular Connector](#) category:*

*Click to view products by [HOOYA](#) manufacturer:*

Other Similar products are found below :

[600273N007](#) [6134-336-13149](#) [6134-337-11149](#) [6134-337-2390](#) [6134-341-17149](#) [67-02E12-60PX](#) [680-SMG](#) [CXS3102A181S](#)  
[D38999/20FC8SA L/C](#) [75-190216-08S](#) [75-190611-03S](#) [75-474014-05S](#) [75-474618-04S](#) [75-474620-07P](#) [799539-000](#) [805-005-07NF11-19PC](#)  
[805-005-07NF15-7PA](#) [FMP.2M.310.XLCT](#) [836783-1](#) [862256-1](#) [866857-1](#) [867865-1](#) [PT08P-14-19S](#) [PT08P-14-5S](#) [QCM019PC2DC012B](#)  
[121583-0217](#) [121667-0020](#) [RD10A16-19-P6CS051/1](#) [RD16A14-12-S6CS051/2](#) [1301240268](#) [1301240275](#) [1301860906](#) [DCU-08BFEA-](#)  
[LL7001](#) [RM15WTP-CP\(5\)\(71\)](#) [14482](#) [16283-18](#) [1877910-1](#) [206039-3](#) [206323-1](#) [207002-2](#) [207682-1](#) [CA06COME14SA7P](#) [211777-1](#) [JL04-](#)  
[1012CK\(05\)-R](#) [JL04V-2A28-11PE-R](#) [JL04V-2E10SL-3PE-B-R](#) [JL04V-2E20-15PE-B-R](#) [JL04V-2E20-4PE-B-R](#) [JL04V-2E24-10PE\(G\)-B-R](#)  
[JL04V-6A24-11SE-EB-R](#)