

主要技术特性要求:

1. 使用条件:

环境温度: -25~70℃  
相对湿度: 95% (40℃)

2. 额定负荷: 2A 12V DC

3. 接触电阻: ≤30mΩ

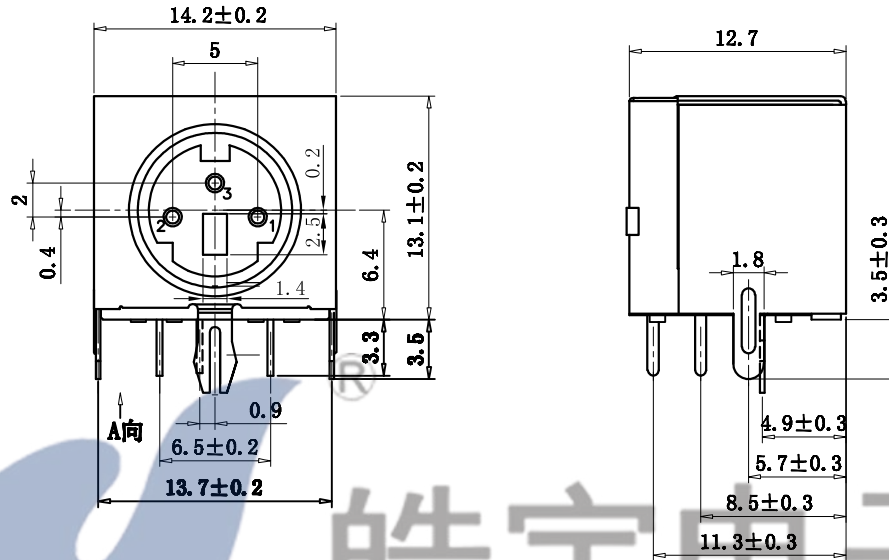
4. 绝缘电阻: ≥100MΩ

5. 耐压: 250V AC (50Hz) 1min

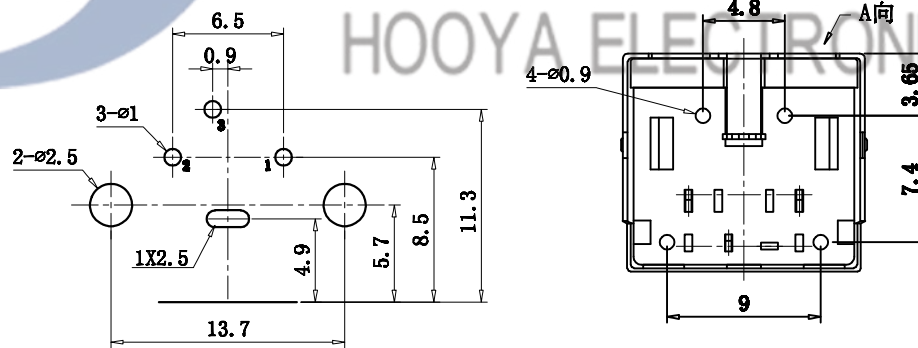
6. 插拔力: 5-35N

7. 寿命: 5000次

电话: 0769-82320511-867



PCB板安装孔图



NO.	PART NAME	MATERIAL	QTY	FINISHING	TOLERANCE UNLESS SPECIFIED		NO	DATE	REVISIONS		BY	APPD
					UP TO 5mm: ±0.1	ANGULAR ±1°			ROHS COMPLIANT	DWN		
7	VERTICAL TERMINAL	BRASS	1	Sn-PLATED	TITLE: XLR, Femail MODEL: DIN-303	UNIT : MM SCALE: 1:1	NO	DATE	ROHS COMPLIANT	DWN	BY	APPD
6	LEFT TERMINAL	BRASS	1	Sn-PLATED					CHK'D			
5	RIGHT TERMINAL	BRASS	1	Sn-PLATED					APPD			
4	BACK COVER	SUS/BRASS	1	Sn-PLATED	<b>HAOYU(HONGKONG)LIMITED</b> 皓宇(香港)有限公司	SCALE: 1:1	NO	DATE	ROHS COMPLIANT	DWN	BY	APPD
3	FRONT COVER	BRASS	1	Sn-PLATED					CHK'D			
2	COVER	PBT	1						APPD			
1	HOUSING	PBT	1						APPD			
									PRO.AGL:		REV :A0	

## X-ON Electronics

Largest Supplier of Electrical and Electronic Components

*Click to view similar products for [Standard Circular Connector](#) category:*

*Click to view products by [HOOYA](#) manufacturer:*

Other Similar products are found below :

[600273N007](#) [6134-336-13149](#) [6134-337-11149](#) [6134-337-2390](#) [6134-341-17149](#) [67-02E12-60PX](#) [680-SMG](#) [CXS3102A181S](#)  
[D38999/20FC8SA L/C](#) [75-190216-08S](#) [75-190611-03S](#) [75-474014-05S](#) [75-474618-04S](#) [75-474620-07P](#) [799539-000](#) [805-005-07NF11-19PC](#)  
[805-005-07NF15-7PA](#) [FMP.2M.310.XLCT](#) [836783-1](#) [862256-1](#) [866857-1](#) [867865-1](#) [PT08P-14-19S](#) [PT08P-14-5S](#) [QCM019PC2DC012B](#)  
[121583-0217](#) [121667-0020](#) [RD10A16-19-P6CS051/1](#) [RD16A14-12-S6CS051/2](#) [1301240268](#) [1301240275](#) [1301860906](#) [DCU-08BFEA-](#)  
[LL7001](#) [RM15WTP-CP\(5\)\(71\)](#) [14482](#) [16283-18](#) [1877910-1](#) [206039-3](#) [206323-1](#) [207002-2](#) [207682-1](#) [CA06COME14SA7P](#) [211777-1](#) [JL04-](#)  
[1012CK\(05\)-R](#) [JL04V-2A28-11PE-R](#) [JL04V-2E10SL-3PE-B-R](#) [JL04V-2E20-15PE-B-R](#) [JL04V-2E20-4PE-B-R](#) [JL04V-2E24-10PE\(G\)-B-R](#)  
[JL04V-6A24-11SE-EB-R](#)