

主要技术特性要求:

1. 使用温度范围:

环境温度: $-25 \sim +70^{\circ}\text{C}$

相对湿度: $95\%(40^{\circ}\text{C})$

2. 额定负荷: 2A 100V AC

3. 接触电阻: $\leq 30\text{m}\Omega$

4. 绝缘电阻: $\geq 100\text{M}\Omega$

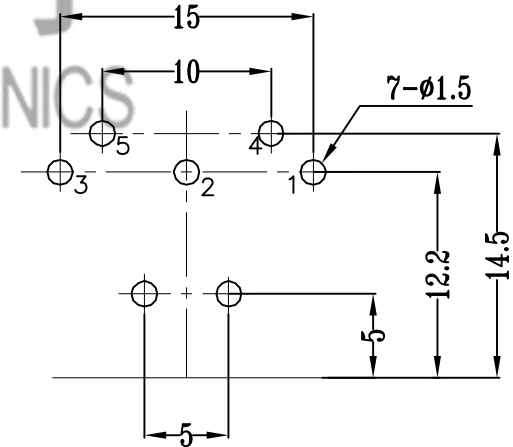
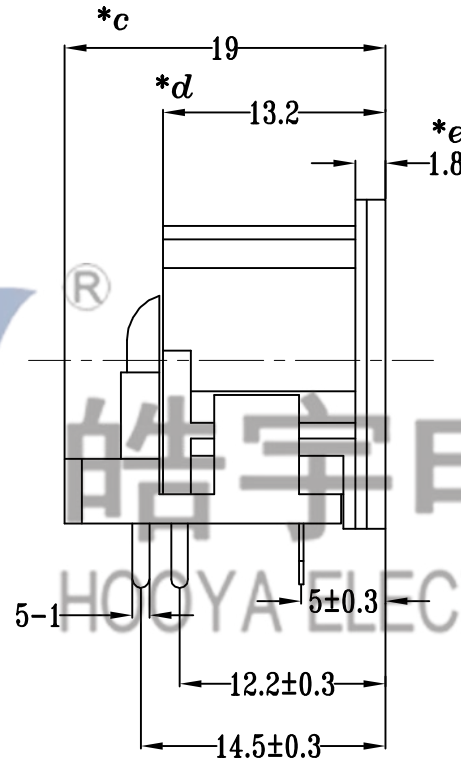
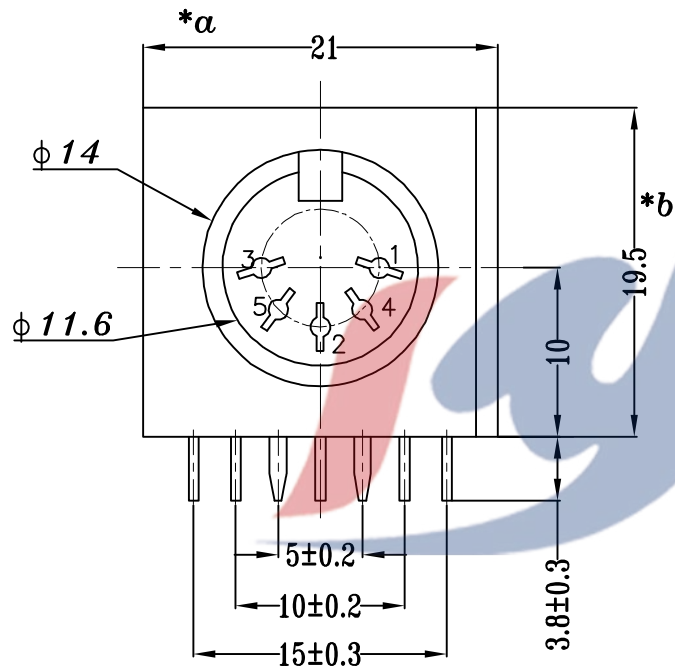
5. 耐压: 500V AC (50Hz) 1min

6. 插拔力: 10~50N

7. 寿命: ≥ 5000 次

电话: 0769-82320511-867

PCB 板安装孔图



8	右中针	BRASS	1	Sn-Plated	TOLERANCE								
7	左中针	BRASS	1	Sn-Plated	UNLESS SPECIFIED								
6	左短针	BRASS	1	Sn-Plated	UP TO 5mm: ± 0.1	ANGULAR	1	2019.4.9	更新图纸尺寸		XYZ		
5	小直针	BRASS	1	Sn-Plated	ABOVE 5mm: ± 0.2	$\pm 1^{\circ}$	NO	DATE	REVISIONS		BY	APPD	
4	右短针	BRASS	1	Sn-Plated	TITLE: DIN JACK			UNIT: MM	ROHS	DWN			
3	接地针	BRASS	1	Sn-Plated	MODEL: DIN-504-M5			SCALE: 1:1	COMPLIANT	CHK'D			
2	后盖	PBT	1		HAOYU(HONGKONG)LIMITED 皓宇(香港)有限公司				APPD				
1	基座	PBT	1								PRO.AGL:		REV :A1
NO.	PART NAME	MATERIAL	QTY	FINISHING									

X-ON Electronics

Largest Supplier of Electrical and Electronic Components

Click to view similar products for [Standard Circular Connector](#) category:

Click to view products by [HOOYA](#) manufacturer:

Other Similar products are found below :

[600273N007](#) [6134-336-13149](#) [6134-337-11149](#) [6134-337-2390](#) [6134-341-17149](#) [67-02E12-60PX](#) [680-SMG](#) [CXS3102A181S](#)

[D38999/20FC8SA L/C](#) [75-190216-08S](#) [75-190611-03S](#) [75-474014-05S](#) [75-474618-04S](#) [75-474620-07P](#) [799539-000](#) [805-005-07NF11-19PC](#)

[805-005-07NF15-7PA](#) [FMP.2M.310.XLCT](#) [836783-1](#) [862256-1](#) [866857-1](#) [867865-1](#) [PT08P-14-19S](#) [PT08P-14-5S](#) [QCM019PC2DC012B](#)

[121583-0217](#) [121667-0020](#) [RD10A16-19-P6CS051/1](#) [RD16A14-12-S6CS051/2](#) [1301240268](#) [1301240275](#) [1301860906](#) [DCU-08BFEA-](#)

[LL7001](#) [RM15WTP-CP\(5\)\(71\)](#) [14482](#) [16283-18](#) [1877910-1](#) [206039-3](#) [206323-1](#) [207002-2](#) [207682-1](#) [CA06COME14SA7P](#) [211777-1](#) [JL04-](#)

[1012CK\(05\)-R](#) [JL04V-2A28-11PE-R](#) [JL04V-2E10SL-3PE-B-R](#) [JL04V-2E20-15PE-B-R](#) [JL04V-2E20-4PE-B-R](#) [JL04V-2E24-10PE\(G\)-B-R](#)

[JL04V-6A24-11SE-EB-R](#)