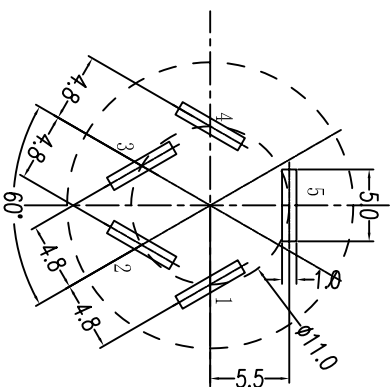
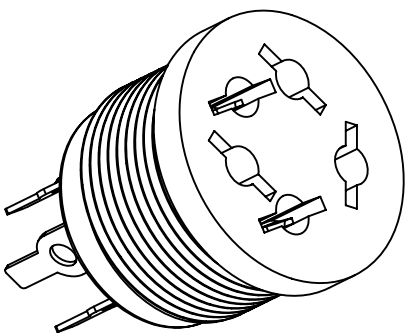
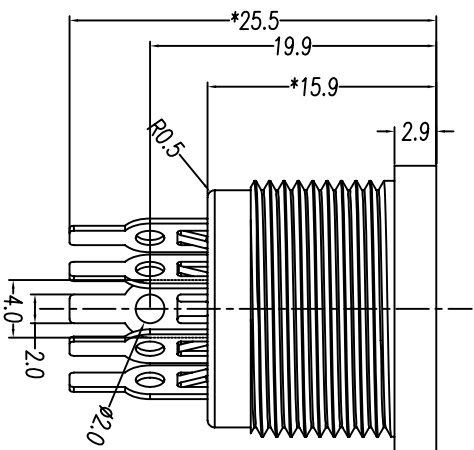


NUT



P.C.B LAYOUT
TOP VIEW

- 技术要求
1. 产品力度5-30N,寿命5000次。
 2. 产品表面为亮纹(谢益纹号:YS20042)。
 3. 产品表面无刀痕,无毛刺等不良。
 4. 产品符合欧盟ROHS标准。
 5. "*"重点尺寸

		TOLERANCE UNLESS SPECIFIED							
		UP TO 5mm: ±0.1	ANGULAR ±2°	A0	2017.11.11	首次发行		GYW	
		ABOVE 5mm: ±0.2		NO	DATE	REVISIONS		BY APPD	
		TITLE: DIN SOCKET		UNIT : MM		ROHS COMPLIANT		DWN	
		MODEL: DIN-513H		SCALE: 1:1		APPD		CHK'D	
						PRO.AGI:		REV :A0	
3	DIN513H NUT	BRASS	1	NI-PLATING					
2	DIN513H CASE	黑色电木	1	BLACK					
1	DIN513H CONTACT FOOT	Bhosphor bronze	5	AU-Plated					
NO.	PART NAME	MATERIAL	QTY	FINISHING					



HAOYU(HONGKONG)LIMITED
皓宇(香港)有限公司

X-ON Electronics

Largest Supplier of Electrical and Electronic Components

Click to view similar products for [Standard Circular Connector](#) category:

Click to view products by [HOOYA](#) manufacturer:

Other Similar products are found below :

[5M2530B10P](#) [600259N006](#) [600273N007](#) [6134-336-13149](#) [6134-337-11149](#) [6134-337-2390](#) [6134-341-17149](#) [6280-4SG-516](#) [6280-7SG-3DC](#)
[6282-2SG-315](#) [66200A-10](#) [67-02E12-60PX](#) [680-SMG](#) [CXS3102A14S2P](#) [CXS3102A181S](#) [7251-5SG-300](#) [7282-3PG-300-CH3](#) [75-474014-](#)
[05S](#) [75-474618-01S](#) [75-474618-04P](#) [75-474618-04S](#) [799539-000](#) [MI8-SE](#) [80-190222-18P](#) [805-005-07NF11-19PC](#) [805-005-07NF15-7PA](#)
[8280-7PG-519](#) [8282-5PG-519](#) [MP-4102-25P-C](#) [862256-1](#) [864019-2](#) [866857-1](#) [867865-1](#) [PT01SP-14-18P](#) [PT08P-14-19S](#) [PT08P-14-5S](#)
[PT08P-8-3S](#) [PT08SP-12-8S](#) [120-1833-000](#) [QCM019PC2DC012B](#) [121583-0217](#) [HEX40-AB-00-21-A9-1](#) [121667-0020](#) [RD10A16-19-](#)
[P6CS051/1](#) [RD16A14-12-S6CS051/2](#) [1301240347](#) [1301790476](#) [1301860202](#) [1301240268](#) [1301240275](#)