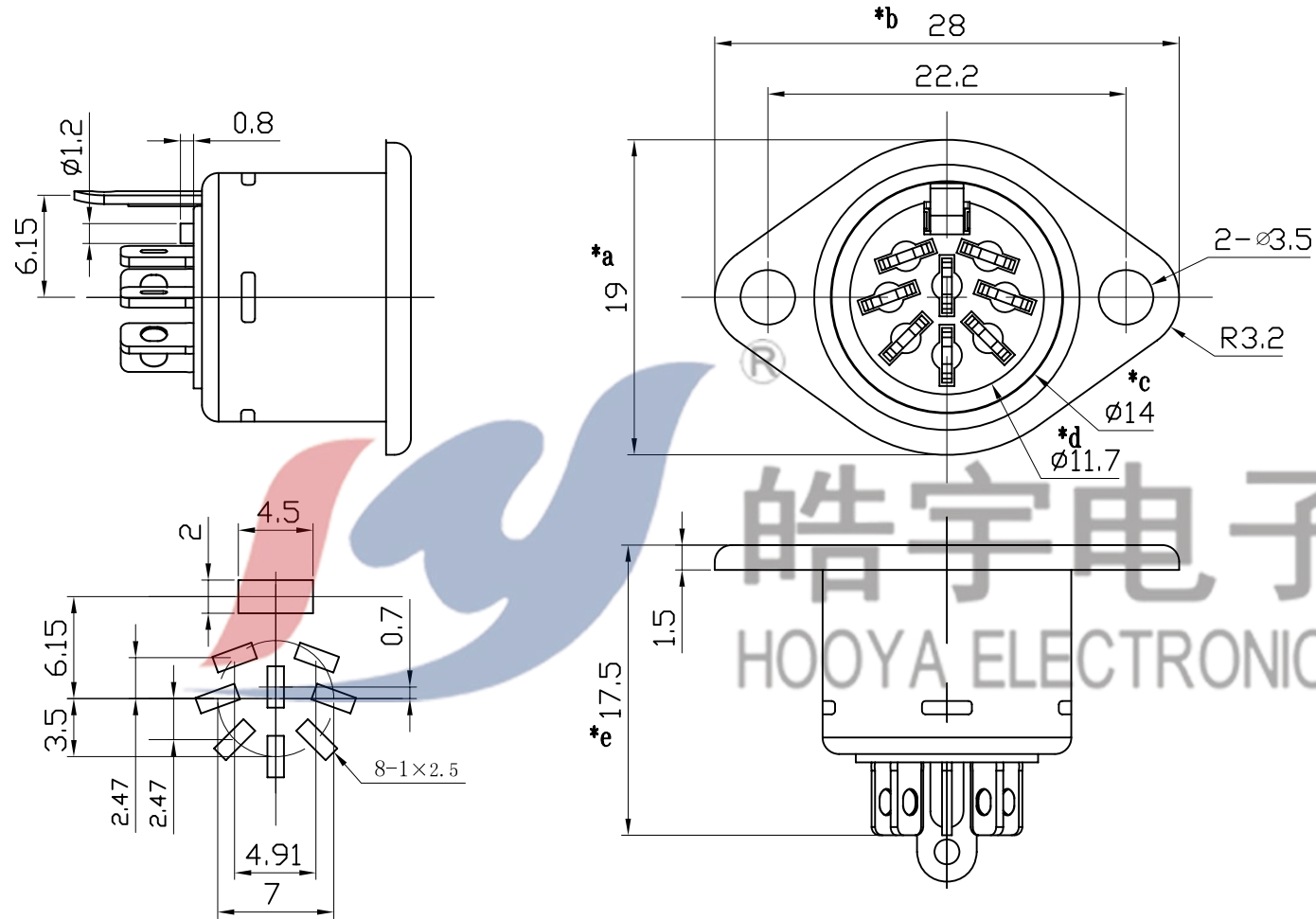


HAOYU


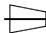



P.C.B LAYOUT

电话：0769-82320511-867

SPECIFICATION

1. Rating : AC100V 2A.
2. Contact resistance: $\leq 30m\Omega$.
3. Insulation resistance: $\geq 100M\Omega$ (DC500V).
4. Withstanding voltage: 500VAC .
5. Insertion and extraction force: 10-70N
5. life test: 5000 cycles.
6. Operation temperature range: $-25^{\circ}C \sim 85^{\circ}C$.
7. Sign"* "is importance dimension.

				TOLERANCE							
				UNLESS SPECIFIED		A2	2023.11.29	增加尺寸标注及更新参数		TQF	
				< 1.5: $\pm 0.1mm$	ANGULAR $\pm 1^{\circ}$	A1	2023.11.7	更新插针外型		WM	
				> 1.5~5.0: $\pm 0.25mm$		NO	DATE	REVISIONS		BY APPD	
				> 5.0: $\pm 0.3mm$							
4	SPRING	PHOSPHOR BRONZE	1	Sn-Plating	TITLE: DIN JACK			UNIT : MM	ROHS	DWN	
3	SLEEVE	IRON	1	Ni-Plating	MODEL: DIN-806H			SCALE: 1:1	COMPLIANT	CHK'D	
2	TERMINAL	BRASS	8	Sn-Plating	 DONGGUANG HAOYU ELECTRONICS CO., LTD 东莞市弘皓电子有限公司			APPD			
1	CASE	PBT	1					PRO.AGL:  		REV :A2	
NO.	PART NAME	MATERIAL	QTY	FINISHING							

X-ON Electronics

Largest Supplier of Electrical and Electronic Components

Click to view similar products for [Standard Circular Connector](#) category:

Click to view products by [HOOYA](#) manufacturer:

Other Similar products are found below :

[600273N007](#) [6134-336-13149](#) [6134-337-11149](#) [6134-337-2390](#) [6134-341-17149](#) [67-02E12-60PX](#) [680-SMG](#) [CXS3102A181S](#)
[D38999/20FC8SA L/C](#) [75-190216-08S](#) [75-190611-03S](#) [75-474014-05S](#) [75-474618-04S](#) [75-474620-07P](#) [799539-000](#) [805-005-07NF11-19PC](#)
[805-005-07NF15-7PA](#) [FMP.2M.310.XLCT](#) [836783-1](#) [862256-1](#) [866857-1](#) [867865-1](#) [PT08P-14-19S](#) [PT08P-14-5S](#) [QCM019PC2DC012B](#)
[121583-0217](#) [121667-0020](#) [RD10A16-19-P6CS051/1](#) [RD16A14-12-S6CS051/2](#) [1301240268](#) [1301240275](#) [1301860906](#) [DCU-08BFEA-](#)
[LL7001](#) [RM15WTP-CP\(5\)\(71\)](#) [14482](#) [16283-18](#) [1877910-1](#) [206039-3](#) [206323-1](#) [207002-2](#) [207682-1](#) [CA06COME14SA7P](#) [211777-1](#) [JL04-](#)
[1012CK\(05\)-R](#) [JL04V-2A28-11PE-R](#) [JL04V-2E10SL-3PE-B-R](#) [JL04V-2E20-15PE-B-R](#) [JL04V-2E20-4PE-B-R](#) [JL04V-2E24-10PE\(G\)-B-R](#)
[JL04V-6A24-11SE-EB-R](#)