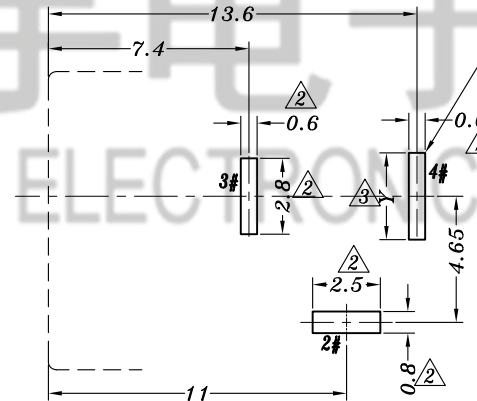
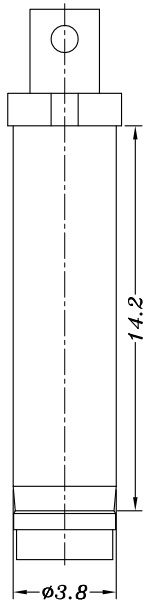


平片X	开孔尺寸Y
2.5	2.8
3.0	3.3



P.C.B LAYOUT

PIN	φ1.0	φ1.3
APPD.		

NO.	PART NAME	MATERIAL	QTY	FINISHING
6	DC005C PING	BRASS C2680-H	1	Ni PLATED
5	DC005 4#FLAT PIECE	BRASS C2680-H	1	Ag PLATED
4	DC005 2#CURVE PIECE	BRASS C2680-H	1	Ag PLATED
3	DC005C 3#SPRING	SUS 301-HV	1	Ag PLATED
2	DC005 COVER	PBT	1	BLACK
1	DC005C CASE	PBT	1	BLACK

TOLERANCE UNLESS SPECIFIED		A3	2021.1.09	3	新增平片规格表	GYW	
UP TO 5mm: ±0.1	ANGULAR	A2	2019.3.28	2	新增开孔尺寸标注	GYW	
ABOVE 5mm: ±0.2	±1°	A1	2014.2.28	1	依据ECN1402001	huli	
		NO	DATE	REVISIONS		BY	APPD
TITLE: DC JACK			UNIT : MM	ROHS COMPLIANT	DWN		
MODEL: DC-005C 1.3-SU			SCALE: 4:1	CHK'D			
HAOYU(HONGKONG)LIMITED			APPD				
皓宇(香港)有限公司			PRO.AGL:	REV :A3			

## X-ON Electronics

Largest Supplier of Electrical and Electronic Components

*Click to view similar products for [DC Power Connectors](#) category:*

*Click to view products by [HOOYA](#) manufacturer:*

Other Similar products are found below :

[B04P-VL-VN-1.8](#) [1600206-1](#) [163-0308-EX](#) [163-4012-EX](#) [163-4117-EX](#) [163-7421](#) [163-MJ22-EX](#) [171-0721-EX](#) [KLDX-SMT-0202-BPTR](#)  
[163-0179-EX](#) [163-1000-EX](#) [163-4007-EX](#) [163-4015-EX](#) [171-0722-E](#) [171-7391](#) [K596](#) [KLD-0201-BC](#) [KPPX-D](#) [4C6831AX](#) [TS3PNJ](#)  
[E16550-0008](#) [VLP-08V-1](#) [DC PLUG-P1M-P1MR](#) [XT90IPW22-M](#) [09758](#) [09441](#) [AS120-F](#) [09442](#) [AS120-M](#) [09759](#) [09760](#) [CP30240](#)  
[TAMIYA-M](#) [TAMIYA-MT1](#) [TAMIYA-MT2](#) [4840.1200](#) [4840.2202](#) [C5080HI-04P-18 + C5080HI-C](#) [JC-138](#) [JC-210](#) [JPO-25 \(FC6814\)](#) [JYO-](#)  
[26 \(FC6811\)](#) [JYO-29 \(FC68102\)](#) [KLB 3](#) [KLBM 3](#) [KLBPS 3](#) [KLS 10 SCHWARZ](#) [KLS 40 SCHWARZ](#) [KPJXHT-4S](#) [DC-10A FC68148](#) [DC-](#)  
[10B \(FC68149\)](#) [WKLS 2](#)