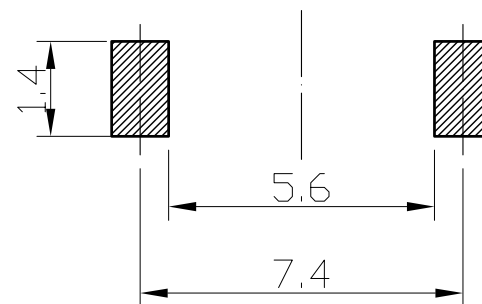
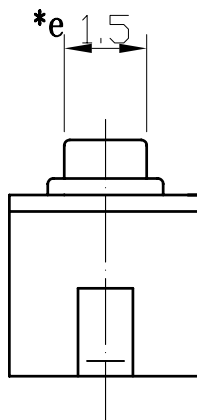
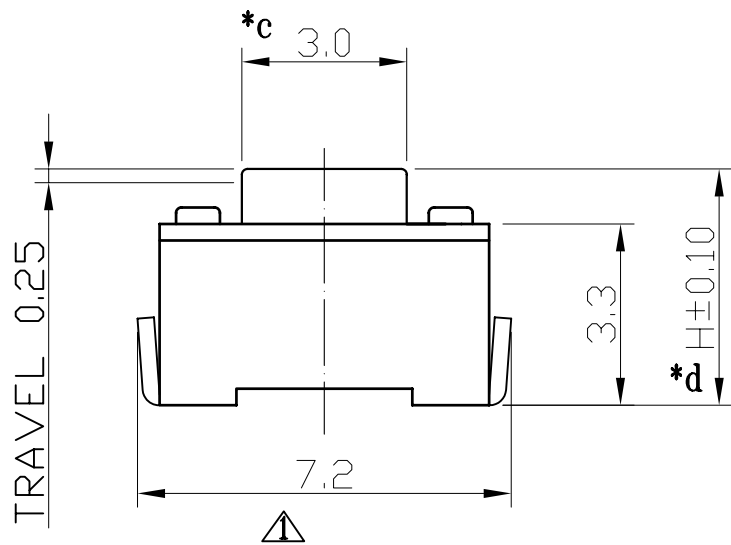


CIRCUIT
DIAGRAM



P.C.B LAND
DIMENSION



H=50mm
E: 操作力250gf

由 Autodesk 教育版产品制作

由 Autodesk 教育版产品制作

				TOLERANCE UNLESS SPECIFIED								
				UP TO 5mm: ±0.1	ANGULAR	A2	2020.3.17	增加产品行程尺寸		XYZ		
				ABOVE 5mm: ±0.2	±1°	A1	2019.4.27	更新图纸		XYZ		
						NO	DATE	REVISIONS		BY	APPD	
3	CONTACT FOOT	BRASS	2	Ag-Plating	TITLE: TACT SWITCH			UNIT : MM	ROHS COMPLIANT	DWN		
3	COAT	STAINLESS STEEL	1	Ni-Plating	MODEL: TS-1101U-050E			SCALE: 1:1		CHK'D		
2	BUTTON	PA66	1		HAOYU(HONGKONG)LIMITED 皓宇(香港)有限公司						APPD	
1	HOUSING	PA66	1								PRO.AGL:	
NO.	PART NAME	MATERIAL	QTY	FINISHING								

X-ON Electronics

Largest Supplier of Electrical and Electronic Components

Click to view similar products for [Tactile Switches](#) category:

Click to view products by [HOOYA](#) manufacturer:

Other Similar products are found below :

[5GTH92001](#) [5GTH9202242](#) [6407-250V-25273P](#) [ADTSA62NV](#) [ADTSA62RV](#) [B3F-3123](#) [1977177-8](#) [1977266-1](#) [ADTSA63NV](#)
[ADTSM21NSVTR](#) [ADTSM25RVTR](#) [ADTSM32NVTR](#) [ADTSMW64RV](#) [FSMRA4JHA04](#) [GS4.70F300QP](#) [3ESH9R](#) [KSC241J](#) [SP DELTA](#)
[LFS](#) [3FTL600RAS](#) [3FTL640RAS](#) [Y96K132V0FPLFS](#) [5GTH9658222](#) [ADTSM31NVTR](#) [2-1977120-7](#) [TSJW-5.2-260-TR](#)
[KMT011MNGJLHS](#) [70-201.0](#) [ADTSG648NV](#) [ADTSM62KSVTR](#) [ADTSM648NV](#) [95C06E3RAT](#) [5GTH96561](#) [3ATH9Q](#) [FSM4JSMLXTR](#)
[FSM4JSMXL](#) [FSMRA8JHA04](#) [HARS0073](#) [Y97HS12A5RAFP](#) [Y97BT23B2HAFP](#) [Y33R411N9FPLFT](#) [Y31C01402FPLFS](#)
[PTS645SK50SMTR92](#) [ADTSM32NVB](#) [KMS233GPWTLFG](#) [Y78B42324FP](#) [Y33R21116FPLFT](#) [Y31B43131FPLFG](#) [Y78B64124FP](#)
[Y71243251FP](#) [Y33R31119FPLFT](#) [Y97HS12A5TAFP](#)