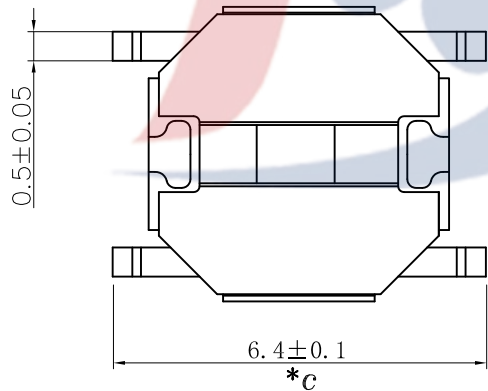
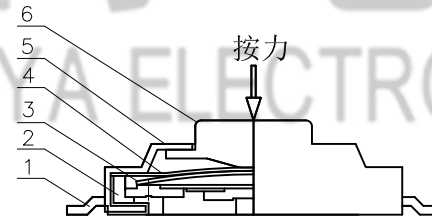


电路图



皓宇电子
HOOYA ELECTRONICS

PCB 板焊盘尺寸



Travel: 0.15 ± 0.1mm

高度	PCS/盘
H=1.5mm	4000
H=1.6mm	4000
H=1.7mm	4000
H=2.0mm	3000
H=2.5mm	3000
H=3.0mm	2500

操作力 E: 250 ± 50

					TOLERANCE UNLESS SPECIFIED								
6	TERMINAL	BRASS	4	Ag-plating	UP TO 5mm: ±0.1	ANGULAR	1	2021.4.21	更新图纸		WM		
5	CASE	LCP	1	Black	ABOVE 5mm: ±0.2	±1°	NO	DATE	REVISIONS		BY	APPD	
4	CONTACT	SUS301	1	Ag-plating	TITLE: TACT SWITCH			UNIT : MM	ROHS COMPLIANT	DWN			
3	Waterproof membrane	PI	1	Yellow	MODEL: TS-1187-015E			SCALE: 1:1		CHK'D			
2	COVER	SUS304	1	White	HAOYU(HONGKONG)LIMITED 皓宇(香港)有限公司							APPD	
1	STEM	BRASS	1	Yellow								PRO.AGL:	
NO.	PART NAME	MATERIAL	QTY	FINISHING									

X-ON Electronics

Largest Supplier of Electrical and Electronic Components

Click to view similar products for [Tactile Switches](#) category:

Click to view products by [HOOYA](#) manufacturer:

Other Similar products are found below :

[5GTH92001](#) [5GTH9202242](#) [ADTSA62NV](#) [ADTSA62RV](#) [B3F-3123](#) [1977177-8](#) [1977266-1](#) [ADTSA63NV](#) [ADTSM21NSVTR](#)
[ADTSM25RVTR](#) [ADTSM32NVTR](#) [ADTSMW64RV](#) [FSMRA4JHA04](#) [GS4.70F300QP](#) [3ESH9R](#) [KSC241J](#) [SP DELTA](#) [LFS](#) [3FTL600RAS](#)
[3FTL640RAS](#) [Y96K132V0FPLFS](#) [5GSH92001](#) [5GTH9658222](#) [ADTSM31NVTR](#) [2-1977120-7](#) [TSJW-5.2-260-TR](#) [KMT011MNGJLHS](#)
[ADTSG648NV](#) [ADTSM62KSVTR](#) [ADTSM648NV](#) [95C06E3RAT](#) [3ATH9Q](#) [FSM4JSMLXTR](#) [FSM4JSMXL](#) [FSMRA8JHA04](#) [HARS0073](#)
[Y97HS12A5RAFP](#) [Y97BT23B2HAFP](#) [Y33R411N9FPLFT](#) [Y31C01402FPLFS](#) [PTS645SK50SMTR92](#) [ADTSM32NVB](#) [KMS233GPWTLFG](#)
[Y78B42324FP](#) [Y33R21116FPLFT](#) [Y31B43131FPLFG](#) [Y78B64124FP](#) [Y71243251FP](#) [Y33R31119FPLFT](#) [Y97HS12A5TAFP](#)
[PTS638SK25SMTR2LFS](#) [Y97LT25BADBFP](#)