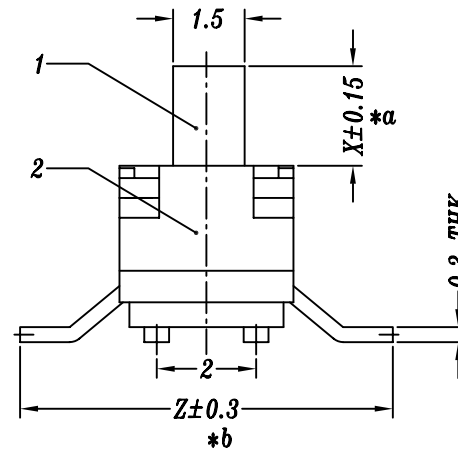
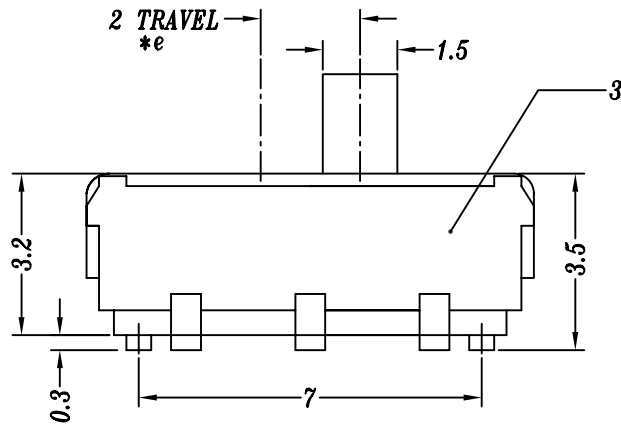
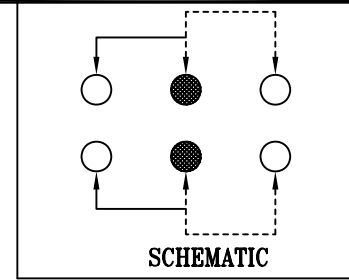


P.C.B LAYOUT



SPECIFICATION

1. Rating: DC 12V 0.3A
2. Travel: 2 mm
3. Function: 2P2T
4. Contact Resistance: $\leq 70m\Omega$ MAX
5. Operating Force: $130\pm 50gf$, $200\pm 80gf$, $300\pm 100gf$
6. Life test: 10,000 cycles

KNOB X=1.5, 2, 2.3, 3, 3.5, 4, 5, 6mm
 TERMINAL Z=5.0 6.9 7.5 10.5mm

G2: 胶柄长3mm
 B: 胶柄黑色

				TOLERANCE		A2	2017.09.29	新增胶柄高度规格		PWJ		
				UNLESS SPECIFIED		A1	2017.02.10	新增T6.9规格		GYW		
				UP TO 5mm: ±0.1	ANGULAR	A0	2016.12.30	首次发行		GYW		
				ABOVE 5mm: ±0.2	±1°	NO	DATE	REVISIONS		BY APPD		
4	MK22D10 SPRING	PBS	2	NATURAL	TITLE:MINI SLIDE SWITCH			UNIT : MM	ROHS COMPLIANT	DWN		
3	MS22D17 CASE(MS-22D16)	PA6T/0.3mm BRASS STRIP	1	BLACK/Ag PLATED	MODEL:MS-22D17 G3-B 弹线			SCALE: 6:1	CHK'D			
2	MS22D16 COVER	0.15mm SUS	1	WASHING	HAOYU(HONGKONG)LIMITED 皓宇(香港)有限公司						APPD	
1	MS22D16 KNOB	PA6T	1	BLACK							PRO.AGL:	
NO.	PART NAME	MATERIAL	QTY	FINISHING								

X-ON Electronics

Largest Supplier of Electrical and Electronic Components

Click to view similar products for [Slide Switches](#) category:

Click to view products by [HOOYA](#) manufacturer:

Other Similar products are found below :

[6-1437581-1](#) [M43R](#) [MHS123K15D](#) [MHS133K](#) [MMD](#) [MSS12A](#) [1825160-3](#) [1825167-2](#) [K232CB](#) [25139NLDB](#) [25449NAH](#) [1825078-1](#)
[1825080-4](#) [1825269-1](#) [1825270-2](#) [STS141RA04](#) [T2215BEN506](#) [GH46P000001](#) [GH49P010001](#) [25339NA](#) [M42A](#) [AYZ0202AG](#)
[L203091MS02Q](#) [4-1437581-7](#) [X2225CR-437W](#) [48BFSP3M2QT](#) [1101M1S3ZB8E2](#) [1-1437581-1](#) [EG1218REDACTUATOR](#) [TG39W000000](#)
[MSS42G](#) [T105S1CWZBE](#) [SLB124145](#) [SLB1280R5](#) [SLB1340R45](#) [25136NLDB](#) [TG39W000050](#) [25149NAH](#) [25439NAH](#) [TG36Y000050](#)
[GE36P000001](#) [SL-1211C1B8](#) [46204LRX](#) [C56206L1X](#) [1977143-4](#) [1977144-4](#) [1977145-4](#) [HASS0194](#) [JS0001](#) [25149NAB](#)