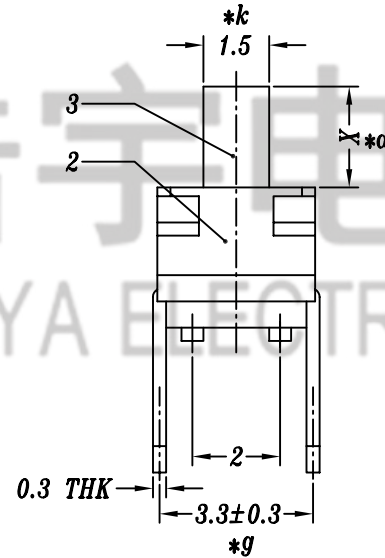
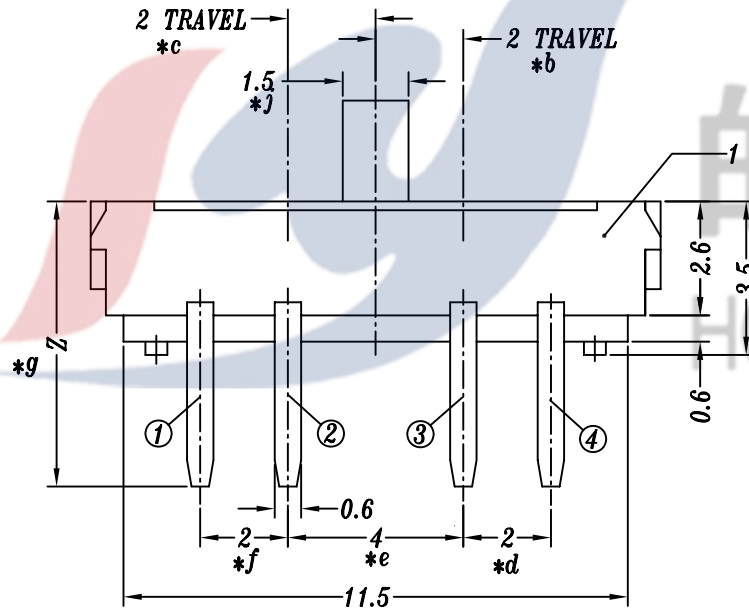
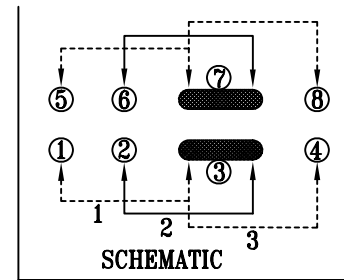


P.C.B LAYOUT



SPECIFICATION

1. Rating: DC 12V 0.3A
2. Travel: 2 mm
3. Function: 2P3T
4. Contact Resistance: ≤70mΩMAX
5. Operating Force: 250±80gf
6. Life test: 10,000 cycles

KNOB X=1.5, 1.8, 2.0, 3.0, 3.5, 4.0, 5.0, 6.0mm

G2 : 胶柄长2mm B: 胶柄黑色

脚长	Z
T3.0	6.5
T1.5	5.0

				TOLERANCE UNLESS SPECIFIED								
				UP TO 5mm: ±0.1	ANGULAR	A2	2018.03.15	材质MK22D10弹线改为MK23D38弹线 增加柄高6.0mm		PWJ		
				ABOVE 5mm: ±0.2	±1°	A1	2017.06.29	新增T1.5规格		GYW		
						NO	DATE	REVISIONS		BY APPD		
4	MK23D38 SPRING	PBS	2	NATURAL	TITLE: MINI SLIDE SWITCH			UNIT : MM	ROHS COMPLIANT	DWN		
3	MS23D18 KNOB	PA66/PA6T/PA46	1	BLACK/WHITE	MODEL: MS-23D18G2-B 弹线			SCALE: 6:1	COMPLIANT	CHK'D		
2	MS23D18 COVER	0.2mm SUS	1	WASHING	<b>HAOYU(HONGKONG)LIMITED</b> 皓宇(香港)有限公司						APPD	
1	MS23D18 CASE	PA6T/9# BRASS STRIP	1	BLACK/Ag PLATED							PRO.AGL:	
NO.	PART NAME	MATERIAL	QTY	FINISHING								

## X-ON Electronics

Largest Supplier of Electrical and Electronic Components

*Click to view similar products for [Slide Switches](#) category:*

*Click to view products by [HOOYA](#) manufacturer:*

Other Similar products are found below :

[6-1437581-1](#) [M43R](#) [MHS123K15D](#) [MHS133K](#) [MMD](#) [MSS12A](#) [1825160-3](#) [1825167-2](#) [K232CB](#) [25139NLDB](#) [25449NAH](#) [1825078-1](#)  
[1825080-4](#) [1825269-1](#) [1825270-2](#) [STS141RA04](#) [T2215BEN506](#) [GH46P000001](#) [GH49P010001](#) [25339NA](#) [M42A](#) [AYZ0202AG](#)  
[L203091MS02Q](#) [4-1437581-7](#) [X2225CR-437W](#) [48BFSP3M2QT](#) [1101M1S3ZB8E2](#) [1-1437581-1](#) [EG1218REDACTUATOR](#) [TG39W000000](#)  
[MSS42G](#) [T105S1CWZBE](#) [SLB124145](#) [SLB1280R5](#) [SLB1340R45](#) [25136NLDB](#) [TG39W000050](#) [25149NAH](#) [25439NAH](#) [TG36Y000050](#)  
[GE36P000001](#) [SL-1211C1B8](#) [46204LRX](#) [C56206L1X](#) [1977143-4](#) [1977144-4](#) [1977145-4](#) [HASS0194](#) [JS0001](#) [25149NAB](#)